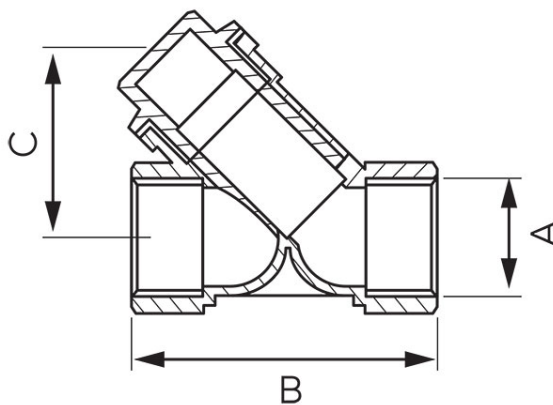


Cod: **F**

Filtru impurități tip „y”



- interior-interior
- corp din alamă
- filtru din inox
- presiune nominală: 1,0 MPa (10 bar)
- temperatură maximă de lucru: 100°C
- agent pentru robineti: apă
- NICKEL FREE 2018 - Suprafața robinetului care intră în contact cu apa nu conține nichel

Cod	A	B [mm]	C [mm]	Ambalare cutie	Ambalare bax
F02	G 1/2	33,5	54	15	180
F03	G 3/4	56,5	70	10	120
F06	G 1	82	110	10	90
F04	G 5/4	44,5	84	4	36
F05	G 6/4	75	98	2	24
F07	G 2	93	128	2	12
F08	G 2 1/2	128	143	1	12
F09	G 3	152	160	1	6
F10	G 4	175	182	1	4

* Preturile de pe site reprezintă valori recomandate de referință ale produselor. Aceste preturi nu aduc atingere în niciun fel libertății comercianților de a-și stabili propria politică de preturi.