

PRO R THERMO



IZOLARE
POLIURETAN



REZERVOR DIN
OTEL EMAILAT



NANOMIX



IZOLARE
POLIURETAN



GARANȚIE
CORP
BOILER (ANI*)

* Toate componentele electrice au 2 ani garanție



CONFORT

- Reglare a temperaturii
- Serpentină de schimb suplimentară pentru integrare cu un sistem de încălzire

EFICIENȚĂ ȘI ECONOMIE

- Izolație ecologică din poliuretan

CALITATE

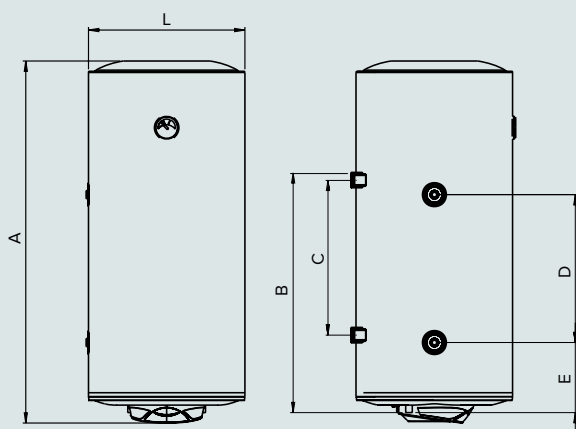
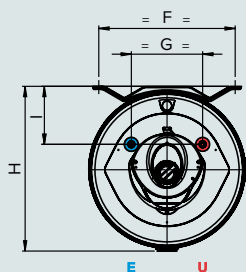
- Rezervor interior emailat, testat la 16 bari
- Anod de magneziu supradimensionat
- Flanșă cu cinci șuruburi
- Supapă de siguranță pentru controlul presiunii testată la 8 bari

DESIGN

- Design italian exclusiv
- Instalare murală



integrare
ușoară



LEGENDĂ

- E** Intrare apă rece G 1/2"
U Ieșire apă caldă G 1/2"



PRO R THERMO

DATE TEHNICE		PRO R 80 VTD	PRO R 80 VTS	PRO R 100 VTD	PRO R 100 VTS	PRO R 120 VTS	PRO R 150 VTS	PRO R 200 VTS
Capacitate	l	80	80	100	100	120	150	200
Instalare	V	V	V	V	V	V	V	V
Putere	kW	1,8	1,8	1,8	1,8	2	2	2,5
Tensiune	V	230	230	230	230	230	230	230
Timp încălzire ($\Delta T=45^{\circ}\text{C}$)	h,min	2:27'	2:27'	3:03'	3:03'	3:18'	4:07'	4:26'
Dispersie termică la 65°C	kWh/24h	1,22	1,22	1,39	1,39	1,6	1,65	1,88
Presiune maximă de funcționare	bar	8	8	8	8	8	8	8
Temperatură maximă de funcționare	$^{\circ}\text{C}$	75	75	75	75	75	75	75
Greutate	kg	24	24	28	28	33	49	57
Clasă de protecție	IP	X3	X3	X3	X3	X4	X4	X4
Serpentină		Dreapta	Stânga	Dreapta	Stânga	Stânga	Stânga	Stânga
Suprafața serpentinei	m ²	0,155	0,155	0,155	0,155	0,74	0,74	0,74
Distanța dintre conectorii serpentinei	mm	350	350	350	350	477	477	477
Conexiunile serpentinei		G 3/4"	G 3/4"	G 3/4"	G 3/4"	G 3/4"	G 3/4"	G 3/4"

DIMENSIUNI GENERALE

a	mm	758	758	913	913	1010	1168	1484
b	mm	603	603	758	758	750	750	1050
c	mm	-	-	-	-	500	500	800
d	mm	350	350	350	350	477	477	477
e	mm	226	226	226	226	226	226	226
f	mm	310	310	310	310	440	440	440
g	mm	100	100	100	100	230	230	230
h	mm	480	480	480	480	531	531	531
i	mm	165	165	165	165	187	187	187
l	mm	450	450	450	450	505	505	505

COD

3200401	3200402	3200403	3200404	3060249	3060251	3060291
---------	---------	---------	---------	---------	---------	---------

Schimbător de căldură tip serpentină, mărit

