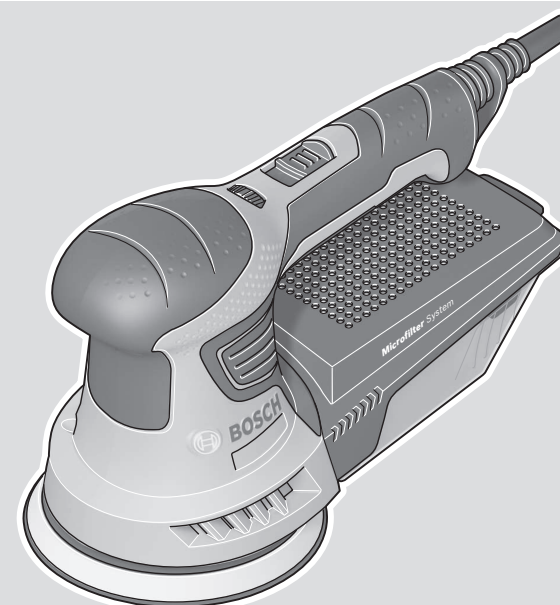




 **BOSCH**

# PEX 300 AE



**Robert Bosch Power Tools GmbH**  
70538 Stuttgart  
GERMANY

[www.bosch-pt.com](http://www.bosch-pt.com)

1 609 92A 97F (2023.09) DOC / 105



1 609 92A 97F



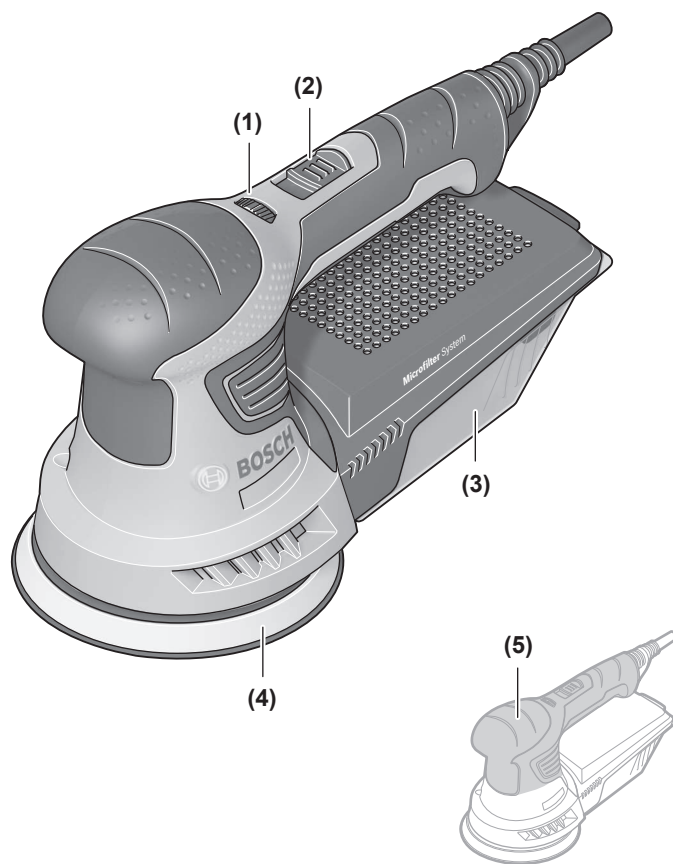
**pl** Instrukcja oryginalna  
**cs** Původní návod k používání  
**sk** Pôvodný návod na použitie  
**hu** Eredeti használati utasítás  
**ru** Оригинальное руководство по эксплуатации  
**uk** Оригінальна інструкція з експлуатації  
**kk** Пайдалану нұсқаулығының түпнұсқасы  
**ro** Instrucțiuni originale  
**bg** Оригинална инструкция  
**mk** Оригиналno упатство за работа  
**sr** Originalno uputstvo za rad  
**sl** Izvirna navodila  
**hr** Originalne upute za rad  
**et** Algupärane kasutusjuhend  
**lv** Instrukcijas oriģinālvalodā

**lt** Originali instrukcija

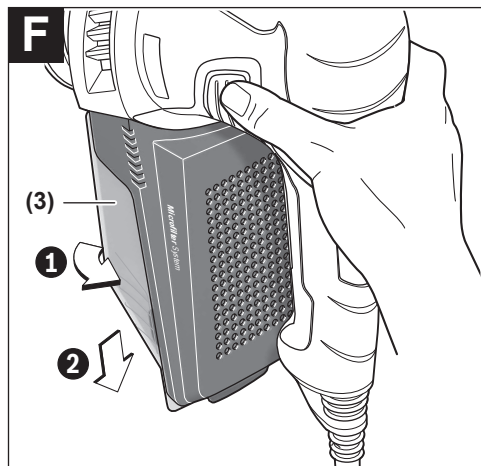
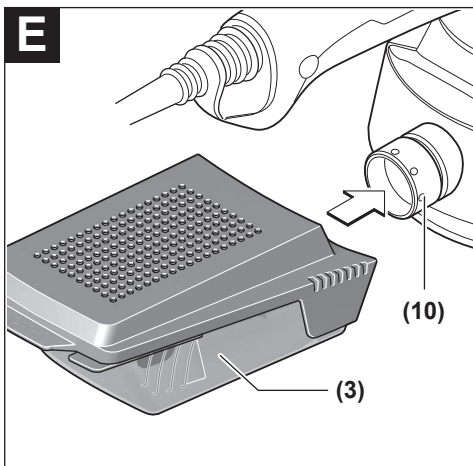
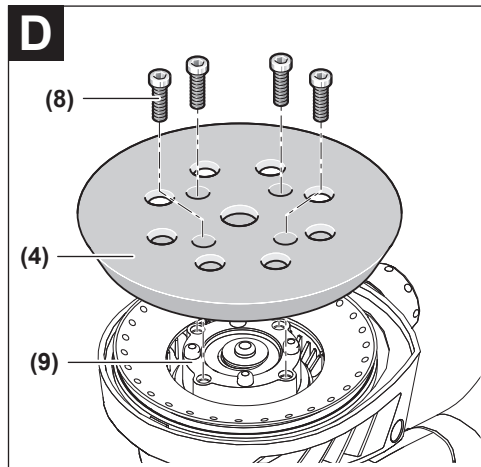
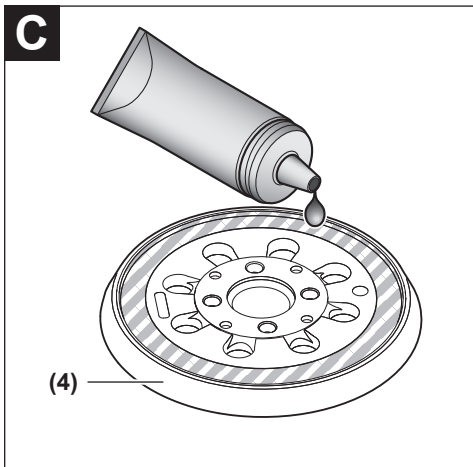
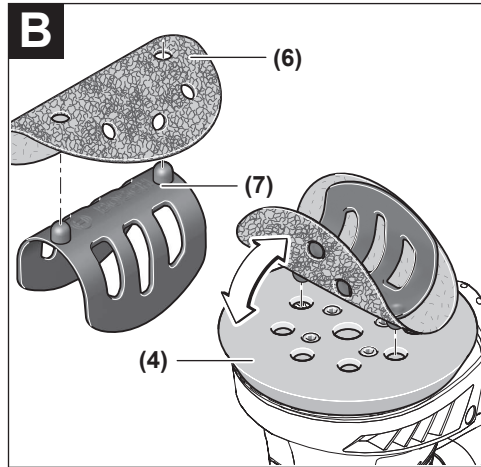
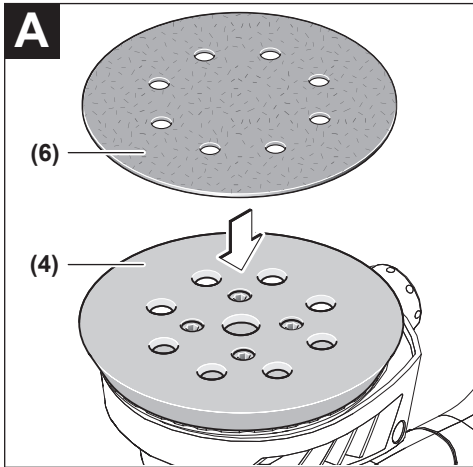


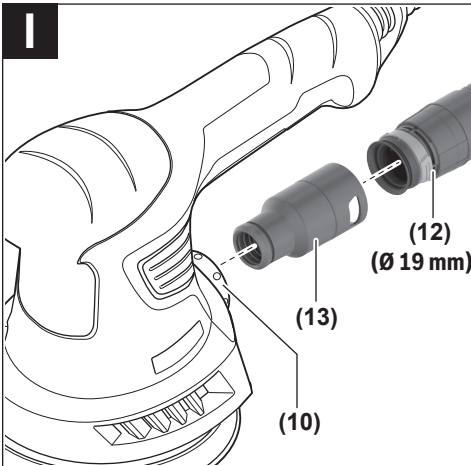
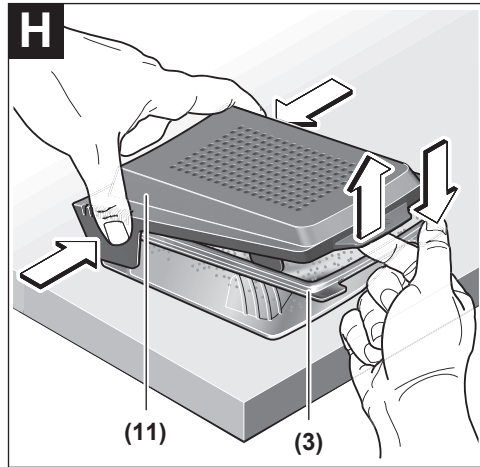
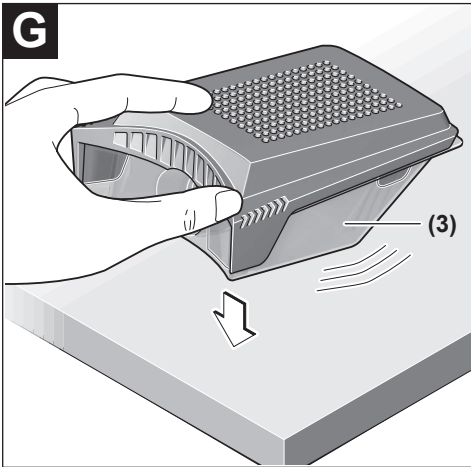
Polski .....	Strona	6
Čeština .....	Stránka	12
Slovenčina .....	Stránka	17
Magyar .....	Oldal	22
Русский .....	Страница	28
Українська .....	Сторінка	36
Қазақ .....	Бет	42
Română .....	Pagina	49
Български .....	Страница	55
Македонски .....	Страница	61
Srpski .....	Strana	67
Slovenščina .....	Stran	73
Hrvatski .....	Stranica	78
Eesti .....	Lehekülg	83
Latviešu .....	Lappuse	88
Lietuvių k. ....	Puslapis	94

**CE** .....



**PEX 300 AE**





## Тұтынушыға қызмет көрсету және пайдалану кеңестері

Қызмет көрсету орталығы өнімді жөндеу және оған техникалық қызмет көрсету, сондай-ақ қосалқы бөлшектер туралы сұрақтарға жауап береді. Құрамдас бөлшектер бойынша кескін мен қосалқы бөлшектер туралы мәліметтер төмендегі мекенжай бойынша қолжетімді:

### www.bosch-pt.com

Bosch қызметтік кеңес беру тобы біздің өнімдер және олардың керек-жарақтары туралы сұрақтарыңызға жауап береді.

Сұрақтар қою және қосалқы бөлшектерге тапсырыс беру кезінде міндетті түрде өнімнің фирмалық тақтайшасындағы 10 таңбалы өнім нөмірін беріңіз.

Өндіруші талаптары мен нормаларының сақталуымен электр құралын жөндеу және кепілді қызмет көрсету барлық мемлекеттер аумағында тек “Роберт Бош” фирмалық немесе авторизацияланған қызмет көрсету орталықтарында орындалады. ЕСКЕРТУ! Заңсыз жолмен әкелінген өнімдерді пайдалану қауіпті, денсаулығыңызға зиян келтіруі мүмкін. Өнімдерді заңсыз жасау және тарату әкімшілік және қылмыстық тәртіп бойынша Заңмен қудаланады.

### Қазақстан

Тұтынушыларға кеңес беру және шағымдарды қабылдау орталығы:

“Роберт Бош” (Robert Bosch) ЖШС

Алматы қ.,

Қазақстан Республикасы

050012

Муратбаев к., 180 үй

“Гермес” БО, 7 қабат

Тел.: +7 (727) 331 31 00

Факс: +7 (727) 233 07 87

E-Mail: ptka@bosch.com

Сервистік қызмет көрсету орталықтары мен қабылдау пунктерінің мекен-жайы туралы толық және өзекті ақпаратты Сіз: [www.bosch-professional.kz](http://www.bosch-professional.kz) ресми сайттан ала аласыз

### Қызмет көрсету орталықтарының басқа да мекенжайларын мына жерден қараңыз:

[www.bosch-pt.com/serviceaddresses](http://www.bosch-pt.com/serviceaddresses)

Электр құралы кепілді пайдалану мерзімінің ішінде өндірушінің кесірінен істен шыққан жағдайда, өнім иесі төмендегі шарттар орындалғанда кепілдік бойынша тегін жөндеуге құқылы болады:

- механикалық зақымдардың жоқтығы;
- пайдалану бойынша нұсқаулық талаптарының бұзылу белгілерінің жоқтығы;
- пайдалану бойынша нұсқаулықта сатушының сату туралы белгісінің және сатып алушы қолтаңбасының бар болуы;
- электр құралы сериялық нөмірінің және кепілдік талонындағы сериялық нөмірдің сәйкестігі;
- біліксіз жөндеу белгілерінің жоқтығы.

Кепілдік төмендегі жағдайларда қолданылмайды:

- форс-мажор жағдайларына байланысты кез келген сынықтар;
- барлық электр құралдарындағыдай электр құралының қалыпты тозуы.

Жалғағыш контактілер, сымдар, қылшақтар және т.б. сияқты құрал бөлшектерінің қызмет ету мерзімін қысқартатын қалыпты тозу нәтижесінде қажеттілігі туындаған жөндеу кепілдік аясына кірмейді:

- табиғи тозу (ресурстың толық пайдаланылуы);
- қате орнату, рұқсатсыз модификациялау, қате қолдану, қызмет көрсету немесе сақтау ережелерін бұзу нәтижесінде істен шыққан жабдық пен оның бөлшектері;
- электр құралына артық жүктеме түскеннен орын алған ақаулар. (Құралға артық жүктеме түсудің шартсыз белгілеріне мыналар жатады: құбылу түсінің пайда болуы немесе электр құралы бөлшектері мен түйіндерінің деформациясы немесе қорытылуы, жоғары температура әсерінен электр қозғалтқышындағы сымдар оқшаулағышының қараюы немесе көмірленуі.)

### Кәдеге жарату

Электр құралдар, жабдықтар және бумаларын айналыс қорғайтын кәдеге жаратуға апару қажет.



Электр құралдарды үй қоқысына тастамаңыз!

### Тек қана ЕО елдері үшін:

Электр және электрондық ескі құралдар бойынша Еуропа 2012/19/EU ережесі және ұлттық заңдарға сәйкес пайдалануға жарамсыз электр құралдары бөлек жиналып, кәдеге жаратылуы қажет.

Қате жолмен кәдеге жаратылған ескі электрлік және электрондық құрылғылар қауіпті заттардың болу мүмкіндігіне байланысты қоршаған ортаға және адам денсаулығына зиянды әсер тигізуі мүмкін.

## Română

### Instrucțiunile de siguranță

#### Instrucțiunile generale de siguranță pentru scule electrice

#### AVERTIS-MENT

Citiți toate avertizările, instrucțiunile, ilustrațiile și specificațiile puse la dispoziție

împreună cu această sculă electrică. Nerespectarea instrucțiunilor menționate mai jos poate duce la electrocutare, incendiu și/sau vătămări corporale grave.

### **Păstrați toate indicațiile de avertizare și instrucțiunile în vederea utilizărilor viitoare.**

Termenul "sculă electrică" folosit în indicațiile de avertizare se referă la sculele electrice alimentate de la rețea (cu cablu de alimentare) sau la sculele electrice cu acumulator (fără cablu de alimentare).

#### **Siguranța la locul de muncă**

- ▶ **Mențineți-vă sectorul de lucru curat și bine iluminat.** Dezordinea sau sectoarele de lucru neluminate pot duce la accidente.
- ▶ **Nu lucrați cu sculele electrice în mediu cu pericol de explozie, în care există lichide, gaze sau pulberi inflamabile.** Sculele electrice generează scânteii care pot aprinde praful sau vaporii.
- ▶ **Nu permiteți accesul copiilor și al spectatorilor în timpul utilizării sculei electrice.** Dacă vă este distrasă atenția puteți pierde controlul.

#### **Siguranță electrică**

- ▶ **Ștecherul sculei electrice trebuie să fie potrivit prizei electrice. Nu modificați niciodată ștecherul. Nu folosiți fișe adaptoare la sculele electrice cu împământare (legate la masă).** Ștecherele nemodificate și prizele corespunzătoare diminuează riscul de electrocutare.
- ▶ **Evitați contactul corporal cu suprafețe împământate sau legate la masă ca țevi, instalații de încălzire, plite și frigidere.** Există un risc crescut de electrocutare atunci când corpul vă este împământat sau legat la masă.
- ▶ **Feriți sculele electrice de ploaie sau umezeală.** Pătrunderea apei într-o sculă electrică mărește riscul de electrocutare.
- ▶ **Nu schimbați destinația cablului. Nu folosiți niciodată cablul pentru transportarea sau suspendarea sculei electrice ori pentru a trage ștecherul afară din priză. Feriți cablul de căldură, ulei, muchii ascuțite sau componente aflate în mișcare.** Cablurile deteriorate sau încurcate măresc riscul de electrocutare.
- ▶ **Atunci când lucrați cu o sculă electrică în aer liber, folosiți numai cabluri prelungitoare adecvate pentru mediul exterior.** Folosirea unui cablu prelungitor adecvat pentru mediul exterior diminuează riscul de electrocutare.
- ▶ **Dacă nu poate fi evitată folosirea sculei electrice în mediu umed, folosiți o alimentare protejată printr-un dispozitiv de curent rezidual (RCD).** Utilizarea unui dispozitiv RCD reduce riscul de electrocutare.

#### **Siguranța persoanelor**

- ▶ **Fiți atenți, aveți grijă de ceea ce faceți și procedați rațional atunci când lucrați cu o sculă electrică. Nu folosiți scula electrică atunci când sunteți oboseți sau vă aflați sub influența drogurilor, a alcoolului sau a medicamentelor.** Un moment de neatenție în timpul utilizării sculelor electrice poate duce la răni grave.
- ▶ **Purtați echipament personal de protecție. Purtați întotdeauna ochelari de protecție.** Purtarea

echipamentului personal de protecție, ca masca pentru praf, încălțăminte de siguranță antiderapantă, casca de protecție sau protecția auditivă, în funcție de tipul și utilizarea sculei electrice, diminuează riscul rănilor.

- ▶ **Evitați o punere în funcțiune involuntară. Înainte de a introduce ștecherul în priză și/sau de a introduce acumulatorul în scula electrică, de a o ridica sau de a o transporta, asigurați-vă că aceasta este oprită.** Dacă atunci când transportați scula electrică țineți degetul pe întrerupător sau dacă porniți scula electrică înainte de a o racorda la rețeaua de curent, puteți provoca accidente.
- ▶ **Înainte de pornirea sculei electrice îndepărtați cleștii de reglare sau cheile fixe din aceasta.** O cheie sau un clește atașat la o componentă rotativă a sculei electrice poate provoca răni.
- ▶ **Nu vă întindeți pentru a lucra cu scula electrică. Mențineți-vă întotdeauna stabilitatea și echilibrul.** Astfel veți putea controla mai bine scula electrică în situații neașteptate.
- ▶ **Purtați îmbrăcăminte adecvată. Nu purtați îmbrăcăminte largă sau podoabe. Feriți părul și îmbrăcăminte de piesele aflate în mișcare.** Îmbrăcăminte largă, părul lung sau podoabele pot fi prinse în piesele aflate în mișcare.
- ▶ **Dacă pot fi montate echipamente de aspirare și colectare a prafului, asigurați-vă că acestea sunt racordate și folosite în mod corect.** Folosirea unei instalații de aspirare a prafului poate duce la reducerea poluării cu praf.
- ▶ **Nu vă lăsați amăgiți de ușurința în operare dobândită în urma folosirii frecvente a sculelor electrice și nu ignorați principiile de siguranță ale acestora.** Neglijența poate provoca, într-o fracțiune de secundă, vătămări corporale grave.

#### **Utilizarea și manevrarea atentă a sculelor electrice**

- ▶ **Nu suprasolicitați scula electrică. Folosiți pentru executarea lucrării dv. scula electrică destinată aceluși scop.** Cu scula electrică potrivită lucrați mai bine și mai sigur în domeniul de putere indicat.
- ▶ **Nu folosiți scula electrică dacă aceasta are întrerupătorul defect.** O sculă electrică, care nu mai poate fi pornită sau oprită, este periculoasă și trebuie reparată.
- ▶ **Scoateți ștecherul afară din priză și/sau îndepărtați acumulatorul dacă este detașabil, înainte de a executa reglaje, a schimba accesoriul sau a depozita scula electrică.** Această măsură de prevedere împiedică pornirea involuntară a sculei electrice.
- ▶ **Păstrați sculele electrice nefolosite la loc inaccesibil copiilor și nu lăsați să lucreze cu scula electrică persoane care nu sunt familiarizate cu aceasta sau care nu au citit prezentele instrucțiuni.** Sculele electrice devin periculoase atunci când sunt folosite de persoane lipsite de experiență.
- ▶ **Întrețineți sculele electrice și accesoriile acestora. Verificați alinierea corespunzătoare, controlați dacă,**

componentele mobile ale sculei electrice nu se blochează, sau dacă există piese rupte sau deteriorate care să afecteze funcționarea sculei electrice. Înainte de utilizare dați la reparat o sculă electrică defectă/piesele deteriorate. Cauza multor accidente a fost întreținerea necorespunzătoare a sculelor electrice.

- ▶ **Mențineți bine dispozitivele de tăiere bine ascuțite și curate.** Dispozitivele de tăiere întreținute cu grijă, cu tășuri ascuțite se înțepenesc în mai mică măsură și pot fi conduse mai ușor.
- ▶ **Folosii scula electrică, accesoriile, dispozitivele de lucru etc. conform prezentelor instrucțiuni, ținând cont de condițiile de lucru și de activitatea care trebuie desfășurată.** Folosirea sculelor electrice în alt scop decât pentru utilizările prevăzute, poate duce la situații periculoase.
- ▶ **Mențineți mânerul și zonele de prindere uscate, curate și feriți-le de ulei și unsoare.** Mănerul și zonele de prindere alunecoase nu permit manevrarea și controlul sigur al sculei electrice în situații neașteptate.

#### Întreținere

- ▶ **Încredințați scula electrică pentru reparare personalului de specialitate, calificat în acest scop, repararea făcându-se numai cu piese de schimb originale.** Astfel veți fi siguri că este menținută siguranța sculei electrice.

#### Instrucțiuni de siguranță pentru șlefuitoare și polizoare

- ▶ **Folosii scula electrică numai pentru șlefuire uscată.** Pătrunderea apei într-o sculă electrică mărește riscul de electrocutare.
- ▶ **Aveți grijă să nu fie în pericol persoane din cauza scânteilor degajate. Îndepărtați materialele inflamabile aflate în apropiere.** La șlefuirea metalelor se degajă scânteii.
- ▶ **Atenție, pericol de incendiu! Evitați supraîncălzirea materialului șlefuit și al șlefuitorului sau polizorului. Înaintea pauzelor de lucru, goliți întotdeauna recipientul de praf.** Praful de șlefuire din sacul colector de praf, microfiltru, sacul din hârtie) sau din sacul filtrant respectiv filtrul aspiratorului) se poate autoaprinde în caz de condiții nefavorabile cum ar fi degajarea de scânteii la șlefuirea metalelor. Un pericol deosebit există atunci când praful de șlefuire este amestecat cu resturi de lac, poliuretan sau alte substanțe chimice iar materialul șlefuit se înfierbântă după o prelucrare îndelungată.
- ▶ **Curățați regulat fantele de aerisire ale sculei dumneavoastră electrice.** Ventilatorul motorului atrage praf în carcasă iar acumularea puternică de pulberi metalice poate provoca pericole electrice.
- ▶ **Înainte de a pune jos scula electrică așteptați ca aceasta să se oprească complet.**
- ▶ **Asigurați piesa de lucru.** O piesă de lucru fixată cu dispozitive de prindere sau într-o menghină este ținută mai sigur decât cu mâna dumneavoastră.

## Descrierea produsului și a performanțelor sale



**Citiți toate indicațiile și instrucțiunile de siguranță.** Nerespectarea instrucțiunilor și indicațiilor de siguranță poate provoca electrocutare, incendiu și/sau răni grave.

Țineți seama de ilustrațiile din partea anterioară a instrucțiunilor de folosire.

#### Utilizare conform destinației

Scula electrică este destinată șlefuirii uscate a lemnului, materialului plastic, metalului, materialului de șpăcluit cât și a suprafețelor lăcuite.

Sculele electrice cu reglare electronică a vitezei de lucru sunt adecvate și pentru lustruire.

#### Componentele ilustrate

Numerotarea elementelor componente se referă la schița sculei electrice de pe pagina grafică.

- (1) Rozetă de reglare pentru preselecția numărului de vibrații
- (2) Comutator de pornire/oprire
- (3) Casetă completă de colectare a prafului (sistem de microfiltre)
- (4) Disc de șlefuire
- (5) Mâner (suprafață izolată de prindere)
- (6) Foaie abrazivă<sup>a)</sup>
- (7) Dispozitiv auxiliar de reglare pentru foaia abrazivă<sup>a)</sup>
- (8) Șuruburi pentru discul de șlefuire
- (9) Suport disc de șlefuire
- (10) Ștuț de evacuare
- (11) Element de filtrare (sistem de microfiltre)
- (12) Furtun de aspirare<sup>a)</sup>
- (13) Adaptor de aspirare<sup>a)</sup>

a) **Accesoriile ilustrate sau descrise nu sunt incluse în pachetul de livrare standard. Toate accesoriile sunt disponibile în gama noastră de accesorii.**

#### Date tehnice

Șlefuitor cu excentric		PEX 300 AE
Număr de identificare		3 603 CA3 ...
Preselecție a numărului de vibrații		●
Putere nominală	W	270
Turație în gol $n_0$	rot/min	2.000–12.000
Număr de vibrații la funcționarea în gol	min <sup>-1</sup>	4.000–24.000
Diametru cerc de vibrații	mm	4
Diametru disc de șlefuire	mm	125



**Șlefuitor cu excentric PEX 300 AE**

Greutate conform EPTA-Procedure 01:2014	kg	1,5
---	----	-----

Clasa de protecție □ // II

Specificațiile sunt valabile pentru o tensiune nominală [U] de 230 V. În cazul unor tensiuni diferite și al unor modele de execuție specifice anumitor țări, aceste specificații pot varia.

**Informații privind zgomotul/vibrațiile**

Valorile zgomotului emis au fost determinate conform **EN 62841-2-4**.

Nivelul de zgomot evaluat după curba de filtrare A al sculei electrice este în mod normal: nivel de presiune sonoră **85 dB(A)**; nivel de putere sonoră **96 dB(A)**. Incertitudinea  $K = 3$  dB.

**Poartă câști antifonice!**

Valorile totale ale vibrațiilor  $a_h$  (suma vectorială a trei direcții) și incertitudinea  $K$  au fost determinate conform **EN 62841-2-4**:

$a_h = 9 \text{ m/s}^2$ ,  $K = 1,5 \text{ m/s}^2$ ,

Nivelul vibrațiilor și nivelul zgomotului emise specificate în prezentele instrucțiuni au fost măsurate conform unei proceduri de măsurare standardizate și pot fi utilizate la

compararea diferitelor scule electrice. Acestea pot fi folosite și pentru evaluarea provizorie a vibrațiilor și zgomotului emis.

Nivelul specificat al vibrațiilor și al zgomotului emis se referă la cele mai frecvente utilizări ale sculei electrice. În eventualitatea în care scula electrică este utilizată pentru alte aplicații, împreună cu alte accesorii decât cele indicate sau nu, beneficiază de o întreținere satisfăcătoare, nivelul vibrațiilor și nivelul zgomotului emis se pot abate de la valorile specificate. Aceasta poate amplifica considerabil vibrațiile și zgomotul de-a lungul întregului interval de lucru.

Pentru o evaluare exactă a vibrațiilor și a zgomotului ar trebui luate în calcul și intervalele de timp în care scula electrică este deconectată sau funcționează, dar nu este folosită efectiv. Această metodă de calcul ar putea duce la reducerea considerabilă a zgomotului pe întreg intervalul de lucru. Stabiliți măsuri de siguranță suplimentare pentru protejarea utilizatorului împotriva efectului vibrațiilor, ca de exemplu: întreținerea sculei electrice și a accesoriilor, menținerea căldurii mâinilor, organizarea proceselor de muncă.

**Montare**

► **Înainte oricăror intervenții asupra sculei electrice scoateți cablul de alimentare afară din priză.**

**Alegerea foii abrazive**

Alegeți o foaie abrazivă cu granulație potrivită, în funcție de gradul dorit de îndepărtare a materialului prin șlefuirea suprafeței acestuia. Foile abrazive Bosch sunt adecvate pentru vopsea, lemn și metal.

	Utilizare	Utilizare	Granulație	
<b>Îndepărtarea straturilor (șlefuire grosieră)</b>	– lucrări brute de îndepărtare a unor cantități mari de material	– îndepărtarea prin șlefuire a straturilor vechi de vopsea, lacuri și filler	extra grosier	40
	– îndepărtarea straturilor vechi de vopsea	– îndepărtarea straturilor subțiri de vopsea – șlefuirea preliminară a suprafețelor rugoase, nerindeluite	grosieră	60
<b>Pregătire (șlefuiți intermediare)</b>	– lucrări ușoare de îndepărtare a materialului	– șlefuirea plană a denivelărilor	medie	80
	– șlefuirea suprafețelor în vederea prelucrării ulterioare	– îndepărtarea urmelor de prelucrare rămase după șlefuirea grosieră – corectarea vopsirii sau lăcuirii	fină	120
<b>Șlefuire fină</b>	– șlefuire intermediară a lacului	– îndepărtarea fibrelor de pe suprafețe	foarte fină	180
	– remedierea prin șlefuire a defectelor de lăcuire	– șlefuirea fină a băițurilor sau straturilor de lac – șlefuirea grundului înainte de lăcuire	extra fină	240

**Înlocuirea foii abrazive (consultați imaginile A–B)**

Pentru scoaterea foii abrazive **(6)**, ridicați-o în lateral și trageți-o **(4)**.

Înainte de montarea unei foi abrazive noi, îndepărtați impuritățile și praful de pe discul de șlefuire **(4)**, de exemplu, cu o pensulă.

Suprafața discului de șlefuire **(4)** este alcătuită dintr-un structură de tip arci, pentru a permite fixarea rapidă și facilă a foilor abrazive cu prindere cu arci.

Apăsăți ferm foaia abrazivă **(6)** pe partea inferioară a discului de șlefuire **(4)**.

Pentru garantarea unei aspirări optime a prafului, asigurați-vă că decupajele din foaia abrazivă **(6)** coincid cu orificiile de pe discul de șlefuire **(4)**.

Pentru reglarea cu precizie a foii abrazive **(6)** de la discul de șlefuire **(4)** puteți utiliza dispozitivul auxiliar de reglare **(7)**. Așezați foaia abrazivă, cu țesătura tip arci orientată în sus, pe dispozitivul auxiliar de reglare. Împingeți camele dispozitivului auxiliar de reglare în două găuri ale discului de

șlefuire și derulați foaia abrazivă de pe dispozitivul auxiliar de reglare. Fixați bine prin presare foaia abrazivă.

### Alegerea discului de șlefuire

În funcție de utilizare, scula electrică poate fi echipată cu discuri de șlefuire de diferite durități:

- Disc de șlefuire mediu (negru): adecvat pentru toate lucrările de șlefuire, cu utilizare universală.
- Disc de șlefuire moale (gri, accesoriu): adecvat pentru șlefuirea intermediară și fină, chiar și pentru suprafețele curbate.

### Înlocuirea discului de șlefuire (consultați imaginile C–D)

**Observație:** Un disc de șlefuit deteriorat trebuie să fie înlocuit imediat (4).

Scoateți foaia abrazivă, respectiv dispozitivul de lustruire. Desfiletați complet cele patru șuruburi (8) și scoateți discul de șlefuire (4).

Curățați partea superioară a noului disc de șlefuire (4). Aplicați un strat subțire de unsoare sintetică pe inelul exterior, hașurat cu gri în figură.

Montați noul disc de șlefuire (4) și strângeți la cele patru șuruburi.

**Observație:** Un suport deteriorat al discului de șlefuit poate fi înlocuit numai de către o reprezentanță autorizată pentru sculele electrice Bosch.

### Aspirarea prafului/așchiilor

Pulberile rezultate din prelucrarea de materiale cum sunt vopselele pe bază de plumb, anumite tipuri de lemn, minerale și metal pot fi dăunătoare sănătății. Atingerea sau inspirarea acestor pulberi poate provoca reacții alergice și/ sau îmbolnăvirile căilor respiratorii ale utilizatorului sau a le persoanelor aflate în apropiere.

Anumite pulberi cum sunt pulberea de lemn de stejar sau de fag sunt considerate a fi cancerigene, mai ales în combinație cu materiale de adaos utilizate la prelucrarea lemnului (cromat, substanțe de protecție a lemnului). Materialele care conțin azbest nu pot fi prelucrate decât de către specialiști.

- Folosiți pe cât posibil o instalație de aspirare a prafului adecvată pentru materialul prelucrat.
- Asigurați buna ventilație a locului de muncă.
- Este recomandabil să se utilizeze o mască de protecție a respirației având clasa de filtrare P2.

Respectați prescripțiile din țara dumneavoastră referitoare la materialele de prelucrat.

► **Evitați acumulările de praf la locul de muncă.** Pulberile se pot aprinde cu ușurință.

### Aspirare independentă cu caseta de colectare a prafului (consultați imaginile E–H)

Apăsați caseta de colectare a prafului (3) pe ștuțul de evacuare (10) până când aceasta se fixează în poziție.

Nivelul de umplere a casetei de colectare a prafului (3) poate fi controlat prin intermediul rezervorului transparent.

Pentru a goli caseta de colectare a prafului (3), trageți-o în jos.

Înainte de deschiderea casetei de colectare a prafului (3), trebuie să o scuturați conform descrierii din imagine prin lovirea pentru a elimina praful de pe elementul de filtrare.

Fixați caseta de colectare a prafului (3), rabatați în sus elementul de filtrare (11) și goliți caseta de colectare a prafului. Curățați lamelele elementului de filtrare (11) utilizând o perie moale.

**Observație:** Pentru a asigura aspirarea optimă a prafului, goliți la timp caseta de colectare a prafului (3) și curățați cu regularitate elementul de filtrare (11).

Atunci când prelucrați suprafețe verticale țineți astfel scula electrică încât caseta de colectare a prafului (3) să fie orientată în jos.

### Aspirare cu o instalație exterioară (consultă imaginea I)

Introdu adaptorul de aspirare (13) (accesoriu) într-un furtun de aspirare (12) (accesoriu) până când se fixează sonor.

Racordează adaptorul de aspirare (13) cu ștuțul de evacuare (10) la scula electrică și furtunul de aspirare (12) la un aspirator (accesoriu).

La sfârșitul prezentelor instrucțiuni găsiți o privire de ansamblu asupra diferitelor aspiratoare de praf adecvate pentru racordare.

Aspiratorul de praf trebuie să fie adecvat pentru materialul de prelucrat.

Pentru aspirarea pulberilor extrem de nocive, cancerigene sau uscate, folosiți un aspirator special.

Atunci când prelucrați suprafețe verticale țineți astfel scula electrică încât furtunul de aspirare să fie îndreptat în jos.

## Funcționare

### Punere în funcțiune

- **Țineți seama de tensiunea rețelei de alimentare! Tensiunea sursei de curent trebuie să coincidă cu datele specificate pe plăcuța indicatoare a tipului scule electrice. Sculele electrice inscripționate cu 230 V pot funcționa și racordate la 220 V.**

### Pornirea/Oprirea

- **Asigurați-vă că puteți acționa întrerupătorul pornit/oprit fără a lăsa din mână mânerul.**

Pentru **pornirea** sculei electrice, împingeți comutatorul de pornire/oprire (2) spre înainte, până când se aprinde comutatorul „1”.

Pentru **oprirea** sculei electrice, împingeți comutatorul de pornire/oprire (2) spre înapoi, până când se aprinde comutatorul „0”.

### Preselectarea numărului de vibrații

Rozeta de reglare pentru preselectarea numărului de vibrații (1) permite preselectarea numărului de vibrații dorit chiar și pe parcursul funcționării.

1 – 2 număr de vibrații redus

3 – 4 număr mediu de vibrații

5 – 6 număr ridicat de vibrații

Numărul preselectat de vibrații depinde de material și de condițiile de lucru, putând fi determinat prin probe practice. După un timp de lucru mai îndelungat cu un număr redus de vibrații, ar trebui să lăsați scula electrică să meargă în gol cu numărul maxim de vibrații aproximativ 3 minute, pentru a se răci.

### Instrucțiuni de lucru

- ▶ **Înainte oricărui intervenții asupra sculei electrice scoateți cablul de alimentare afară din priză.**
- ▶ **Înainte de a pune jos scula electrică, așteptați ca aceasta să se oprească complet.**
- ▶ **Scula electrică nu este adecvată pentru utilizare în regim staționar.** Nu trebuie, de exemplu, să fie prinsă în menghine sau să fie fixată pe un banc de lucru.

### Șlefuirea suprafețelor

Porniți scula electrică, așezați-o cu toată suprafața de șlefuire pe materialul de prelucrat și deplasați-o apăsând-o moderat deasupra piesei de lucru.

Performanțele de îndepărtare a materialului și aspectul șlefuirii sunt determinate în principal de alegerea foii abrazive, de treapta preselectată pentru numărul de vibrații și de presiunea de apăsare.

Numai foile abrazive impecabile au un randament optim la șlefuire și menajează scula electrică.

Aveți grijă să mențineți o presiune de apăsare constantă, pentru a prelungi durabilitatea foilor abrazive.

Mărirea exagerată a presiunii de apăsare nu duce la creșterea randamentului la șlefuire ci la uzura mai mare a sculei electrice și de foii abrazive.

Nu mai folosiți pentru alte materiale o foaie abrazivă care a fost deja utilizată la prelucrarea metalului.

Utilizați numai accesoriile de șlefuire **Bosch** originale.

### Șlefuire brută

Montați o foaie abrazivă cu granulație grosieră.

Apăsați numai în mică măsură scula electrică, astfel încât acestea să lucreze cu număr ridicat de vibrații atingând un nivel mai mare de îndepărtare a materialului prin șlefuire.

### Șlefuire fină

Montați o foaie abrazivă de granulație mai fină.

Prin variația discretă a presiunii de apăsare, respectiv prin modificarea numărului de vibrații, aveți posibilitatea de a reduce numărul de vibrații dorit pentru discul de șlefuit, fiind menținută mișcarea excentricului.

Deplasați scula electrică apăsând-o moderat și executând cercuri plane cu aceasta sau mișcând-o alternativ în direcție longitudinală și transversală pe piesa de lucru. Pentru a evita creșterea piesei de lucru, de exemplu a furnirului, nu înclinați greșit scula electrică.

După terminarea procesului de lucru opriți scula electrică.

### Lustruire

Pentru lustruirea lacurilor uzate de intemperii sau lustruirea ulterioară a zgârieturilor (de exemplu, sticlă acrilică), scula electrică va fi echipată cu scule corespunzătoare de lustruire, de exemplu, suport pentru lâna de miel, pâslă sau burete de lustruit (accesoriu).

Pentru lustruire, selectați un număr redus de vibrații (treapta 1–2), pentru a evita încălzirea excesivă a suprafeței.

Aplicați pasta de lustruit pe o suprafață puțin mai mică decât cea pe care doriți să o lustruiți. Aplicați pasta de lustruit cu un dispozitiv de lustruit adecvat, executând mișcări încrucișate sau circulare și apăsând moderat.

Nu lăsați pasta de lustruit să se usuce pe suprafața de prelucrat, în caz contrar aceasta s-ar putea deteriora. Nu expuneți suprafața de lustruit radiațiilor solare directe.

Curățați periodic sculele de lustruire pentru a asigura obținerea unor rezultate de lustruire optime. Spălați dispozitivele de lustruit cu detergenți slabi și apă caldă, nu întrebuiți diluanți.

### Tabelul cu aplicații

Cifrele din tabelul următor sunt valori recomandate.

Cea mai avantajoasă combinație pentru fiecare caz de prelucrare în parte se determină cel mai bine prin probe practice.

Utilizare	Granulație (șlefuire grosieră/șlefuire fină)	Treapta a numărului de vibrații
Șlefuirea lacurilor	180/240	2/3
Repararea lacurilor	120/240	4/5
Îndepărtarea lacurilor	40/60	5
Lemn de esență moale	40/240	5/6
Lemn de esență tare	60/240	5/6
Furnir	180/240	2–4
Aluminiu	80/240	4/5
Oțel	40/240	5
Îndepărtarea ruginii de pe oțel	40/120	6
Oțel inoxidabil	80/240	5
Piatră	80/240	5/6

## Њтрећинере њи сервисе

### Њтрећинере њи курћќारे

- Њнаиента ориќќор интервенћии асуфра скулеи електриче скоатећи каблу де алиментаре афарћ дин призћ.
- Пентру а пугеа лугра бине њи сигур, менћинећи курате скула електрићћ њи фантеле де аерисире але ачествеа.

Дћќ есте нечесарћ ѓнлокуиреа каблугу де рћкодаре, пентру а евриа перилитареа сигурћићи ѓн тигпул угилућћри, ачеестћ оперћје се ва ехекута де кћре **Bosch** сау де кћре уг ценуру де сервисе ауторизат пентру скуле електриче **Bosch**.

### Сервиу де асигенћћ тећнић пост-вћнзћри њи консултанћћ клиенћ

Сервиуи нугру де асигенћћ тећнић рћспунде ѓнтрећћрилу тале атћ ѓн ceea ce priveћте ѓнтрећинереа њи репарареа продулулу тћу, кћћ њи реферитор ла пиеселе де schimb. Пентру десенеле де scompuse њи информћии привинд пиеселе де schimb, поћи де асеменеа сћ ачеезеи:

**www.bosch-pt.com**

Ећипа де консултанћћ **Bosch** ћћ стћ ку плћкере ла диспозићје пентру а те ауга ѓн чећстиуни лугате де produse noastre њи асесориеле ачестора.

Ѓн кћз де рекламћии њи комензи де пиесе де schimb, те ругћм сћ специфи неарћат нумћрул де идентификаре компус дин 10 цифре, индикат пе плћкућа ку даге тећниче а продулулу.

#### Ромћния

Robert Bosch SRL

PT/MKV1-EA

Service scule electrice

Strada Horia Mћcelariu Nr. 30-34, sector 1

013937 Bucureћti

Tel.: +40 21 405 7541

Fax: +40 21 233 1313

E-Mail: BoschServiceCenter@ro.bosch.com

www.bosch-pt.ro

#### Май мулте адресе але унитћћилор де сервисе сунт диспонибле ла:

www.bosch-pt.com/serviceaddresses

### Елиминире

Скуле електриче, асесориеле њи амбалаже ле требуе дирекћionate кћре о стаћје де ревалорификаре екологичћ.



Ну арунћћи скуле електриче ѓн гуноиул менажер!

#### Нумай пентру ћћриле UE:

Конформ Директивеи Еуропене 2012/19/UE привинд скуле ле њи апарате електриче њи електрониче узате њи транспунереа ачествеа ѓн legislaћia наћионалћ, скуле електриче скоасе дин уг требуе колектате сепарат њи дирекћionate кћре о стаћје де ревалорификаре екологичћ.

Ѓн кћзул елиминћрии нечеспунзћтоаре, апарате електриче њи електрониче пот аеа уг ефект нокви асуфра медиулу њи

сћнћтћћи дин кћзуа посиблеи презеће а субстанћелор перилуоасе.

## Бћлгарски

### Указаня за сигурност

#### Общи указания за безопасност за електроинструменти

**▣ ПРЕДУПРЕЖ- ДЕНИЕ** Прочетете всиќќи предупрежде- ния, указания, запознайте се с фигурите и тећническите харак- теристики, приложени кћм електроинструмента. Пропуски при спазването на указанията по-долу могат да предизвикат токов удар и/или тећки травми.

#### Сћхранявайте тези указания на сигурно място.

Ѓсползваният по-долу термин "электроинструмент" се отнася до захранвани от електрическата мрежа електроинструменти (сћс захранвач кабел) и до захранвани от акумулаторна батерия електроинструменти (без захранвач кабел).

#### Безопасност на работното място

- **Пазете работното си място чисто и добре осветено.** Разхвћрляните или тћмни работни места са предпос- тавка за инциденти.
- **Не работете с електроинструмента в среда с повишена опасност от възникване на експлозия, в близост до леснозапалими течности, газове или прахообразни материали.** По време на работа в електроинструментите се отделят искри, които могат да възпламят прахообразни материали или пари.
- **Дрћжете деца и странични лица на безопасно разстояние, докато работите с електроинструмента.** Ако вниманието Ви бћде отклонено, може да загубите контрола над електроинструмента.

#### Безопасност при работа с електрически ток

- **Щепселът на електроинструмента трябва да е подходящ за ползвания контакт. В никакъв случай не се допуска изменение на конструкцията на щепсела. Когато работите със занулени електроуреди, не използвайте адаптери за щепсела.** Ползването на оригинални щепсели и контакти намалява риска от възникване на токов удар.
- **Избягвайте допира на тялото Ви до заземени тела, напр. трћби, отоплителни уреди, пещки и хладилници.** Когато тялото Ви е заземено, рискът от възникване на токов удар е по-голям.
- **Предпазвайте електроинструмента си от джд и влага.** Проникването на вода в електроинструмента повишава опасността от токов удар.
- **Не използвайте захранващия кабел за цели, за които той не е предвиден. Никога не използвайте зах-**