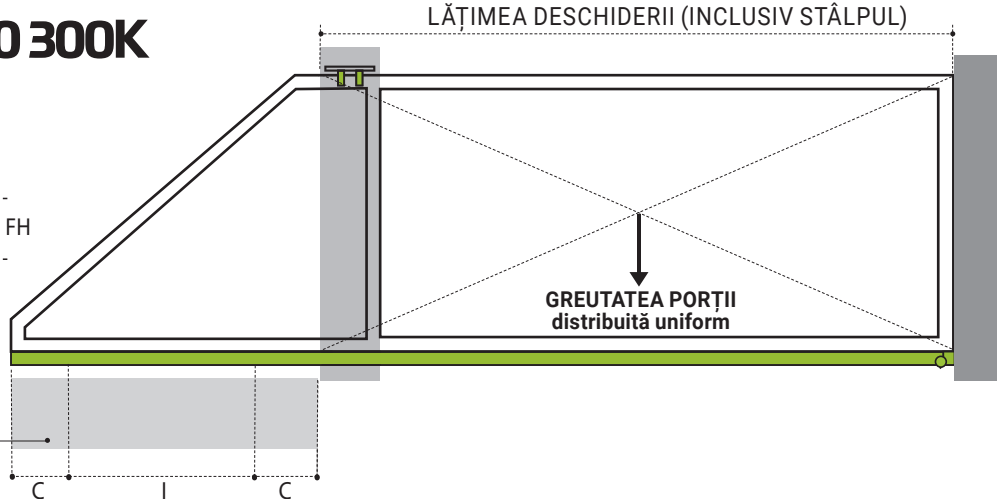
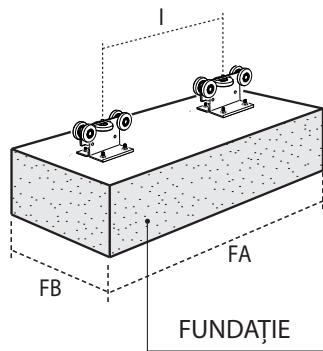


Fișă tehnică KIT 150 300K



COMUNELLO
LIFE MADE EASY

LĂȚIMEA DESCHIDERII 2.5m

	I	C	FA	FB	FH	
GREUTATEA = 300 Kg	1,3 m	0,20 m	1,9 m	0,6 m	0,6 m	1 x 6m
GREUTATEA = 275 Kg	1,1 m	0,20 m	1,7 m	0,6 m	0,6 m	1 x 6m
GREUTATEA = 250 Kg	1,0 m	0,20 m	1,6 m	0,6 m	0,6 m	1 x 6m
GREUTATEA = 225 Kg	0,9 m	0,20 m	1,4 m	0,6 m	0,6 m	1 x 6m
GREUTATEA = 200 Kg	0,7 m	0,20 m	1,3 m	0,6 m	0,6 m	1 x 6m
GREUTATEA = 175 Kg	0,6 m	0,20 m	1,2 m	0,6 m	0,6 m	1 x 6m
GREUTATEA = 150 Kg	0,5 m	0,20 m	1,1 m	0,6 m	0,6 m	1 x 6m
GREUTATEA = 125 Kg	0,4 m	0,20 m	1,0 m	0,6 m	0,6 m	1 x 6m
GREUTATEA = 100 Kg	0,4 m	0,20 m	0,9 m	0,6 m	0,6 m	1 x 6m

LĂȚIMEA DESCHIDERII 3.0m

	I	C	FA	FB	FH	
GREUTATEA = 300 Kg	1,6 m	0,20 m	2,1 m	0,6 m	0,6 m	1 x 6m
GREUTATEA = 275 Kg	1,3 m	0,20 m	1,9 m	0,6 m	0,6 m	1 x 6m
GREUTATEA = 250 Kg	1,2 m	0,20 m	1,8 m	0,6 m	0,6 m	1 x 6m
GREUTATEA = 225 Kg	1,0 m	0,20 m	1,6 m	0,6 m	0,6 m	1 x 6m
GREUTATEA = 200 Kg	0,9 m	0,20 m	1,5 m	0,6 m	0,6 m	1 x 6m
GREUTATEA = 175 Kg	0,7 m	0,20 m	1,3 m	0,6 m	0,6 m	1 x 6m
GREUTATEA = 150 Kg	0,6 m	0,20 m	1,2 m	0,6 m	0,6 m	1 x 6m
GREUTATEA = 125 Kg	0,5 m	0,20 m	1,1 m	0,6 m	0,6 m	1 x 6m
GREUTATEA = 100 Kg	0,4 m	0,20 m	1,0 m	0,6 m	0,6 m	1 x 6m

LĂȚIMEA DESCHIDERII 3.5m

	I	C	FA	FB	FH	
GREUTATEA = 300 Kg	1,8 m	0,20 m	2,4 m	0,6 m	0,6 m	1 x 6m
GREUTATEA = 275 Kg	1,6 m	0,20 m	2,2 m	0,6 m	0,6 m	1 x 6m
GREUTATEA = 250 Kg	1,3 m	0,20 m	1,9 m	0,6 m	0,6 m	1 x 6m
GREUTATEA = 225 Kg	1,2 m	0,20 m	1,8 m	0,6 m	0,6 m	1 x 6m
GREUTATEA = 200 Kg	1,0 m	0,20 m	1,6 m	0,6 m	0,6 m	1 x 6m
GREUTATEA = 175 Kg	0,8 m	0,20 m	1,4 m	0,6 m	0,6 m	1 x 6m
GREUTATEA = 150 Kg	0,7 m	0,20 m	1,3 m	0,6 m	0,6 m	1 x 6m
GREUTATEA = 125 Kg	0,6 m	0,20 m	1,2 m	0,6 m	0,6 m	1 x 6m
GREUTATEA = 100 Kg	0,5 m	0,20 m	1,1 m	0,6 m	0,6 m	1 x 6m

LĂȚIMEA DESCHIDERII 4.0m

	I	C	FA	FB	FH	
GREUTATEA = 300 Kg	2,1 m	0,20 m	2,7 m	0,6 m	0,6 m	1 x 6m 1 x 3m
GREUTATEA = 275 Kg	1,8 m	0,20 m	2,4 m	0,6 m	0,6 m	1 x 6m 1 x 3m
GREUTATEA = 250 Kg	1,5 m	0,20 m	2,1 m	0,6 m	0,6 m	1 x 6m
GREUTATEA = 225 Kg	1,3 m	0,20 m	1,9 m	0,6 m	0,6 m	1 x 6m
GREUTATEA = 200 Kg	1,1 m	0,20 m	1,7 m	0,6 m	0,6 m	1 x 6m
GREUTATEA = 175 Kg	1,0 m	0,20 m	1,6 m	0,6 m	0,6 m	1 x 6m
GREUTATEA = 150 Kg	0,8 m	0,20 m	1,4 m	0,6 m	0,6 m	1 x 6m
GREUTATEA = 125 Kg	0,7 m	0,20 m	1,3 m	0,6 m	0,6 m	1 x 6m
GREUTATEA = 100 Kg	0,5 m	0,20 m	1,1 m	0,6 m	0,6 m	1 x 6m

LĂȚIMEA DESCHIDERII 4.5m

	I	C	FA	FB	FH	
GREUTATEA = 300 Kg	2,3 m	0,20 m	2,9 m	0,6 m	0,6 m	1 x 6m 1 x 3m
GREUTATEA = 275 Kg	2,0 m	0,20 m	2,6 m	0,6 m	0,6 m	1 x 6m 1 x 3m
GREUTATEA = 250 Kg	1,7 m	0,20 m	2,3 m	0,6 m	0,6 m	1 x 6m 1 x 3m
GREUTATEA = 225 Kg	1,5 m	0,20 m	2,1 m	0,6 m	0,6 m	1 x 6m 1 x 3m
GREUTATEA = 200 Kg	1,3 m	0,20 m	1,9 m	0,6 m	0,6 m	1 x 6m 1 x 3m
GREUTATEA = 175 Kg	1,1 m	0,20 m	1,7 m	0,6 m	0,6 m	1 x 6m 1 x 3m
GREUTATEA = 150 Kg	0,9 m	0,20 m	1,5 m	0,6 m	0,6 m	1 x 6m
GREUTATEA = 125 Kg	0,8 m	0,20 m	1,4 m	0,6 m	0,6 m	1 x 6m
GREUTATEA = 100 Kg	0,6 m	0,20 m	1,2 m	0,6 m	0,6 m	1 x 6m



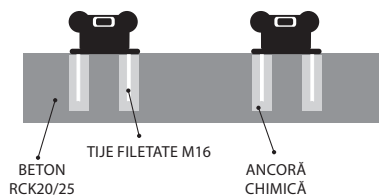
KIT 150
300K

lățimea deschiderii **până la 4,5m**
greutatea porții **până la 300 kg**



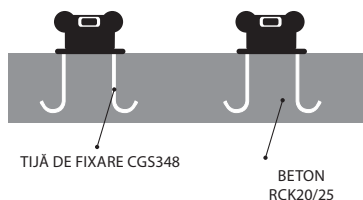
euro narcis

FUNDAȚIA



INSTALAREA CĂRUCIOARELOR CU ROLE CU AJUTORUL TIJELOR FILETATE ȘI A ANCOREI CHIMICE

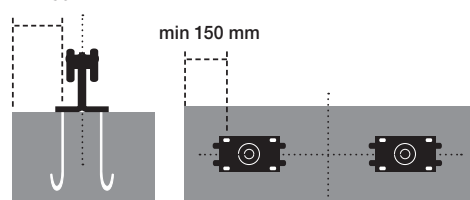
Fixarea cărucioarelor cu role cu ajutorul tijelor filetate și a ancorei chimice nu poate asigura o instalare corespunzătoare în timpul procesului de aliniere a acestora. Dacă alinierea nu a fost efectuată corect, stabilitatea și funcționarea porții ar putea fi compromise.



FIXAREA CĂRUCIOARELOR CU ROLE CU AJUTORUL TIJELOR DE FIXARE COMUNELLO

Tije de fixare, contraplașa și șablonul pentru alinierea tijelor de fixare asigură o performanță superioară în procesul de instalare a cărucioarelor cu role datorită faptului că toate elementele pot fi aliniate înainte de a fi încastate în fundație.

min 150 mm

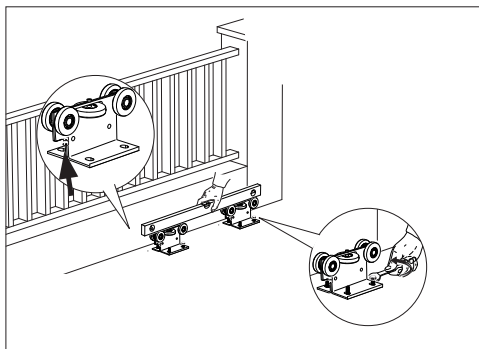


POZIȚIONAREA CĂRUCIOARELOR

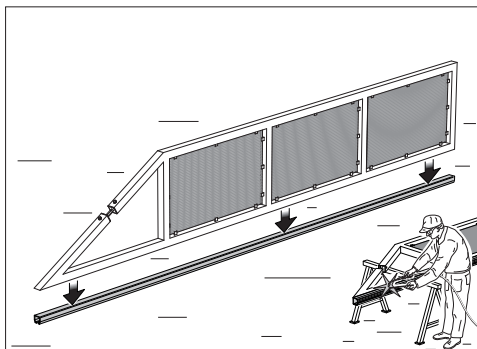
Pentru o performanță mai bună, aliniați cărucioarele în centrul fundației

Pentru îmbunătățirea performanței tijele de fixare și tijele filetate trebuie încastate la o distanță minimă de marginea fundației. Dacă este posibil instalați cărucioarele în centrul axei fundației (dimensionarea fundației trebuie realizată corespunzător cu acest aspect).

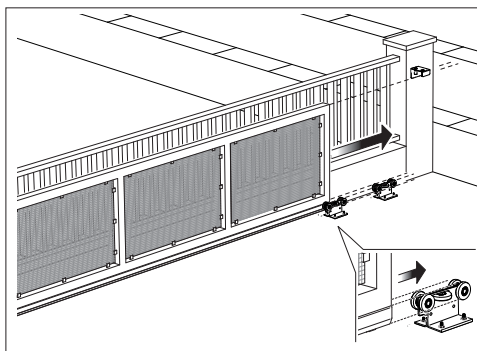
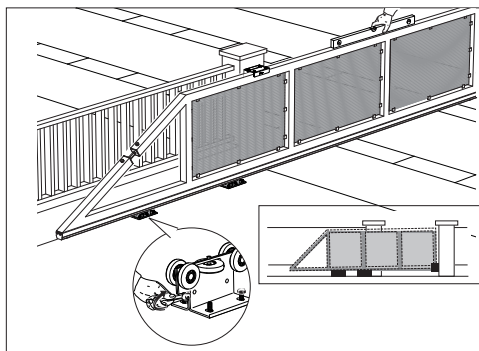
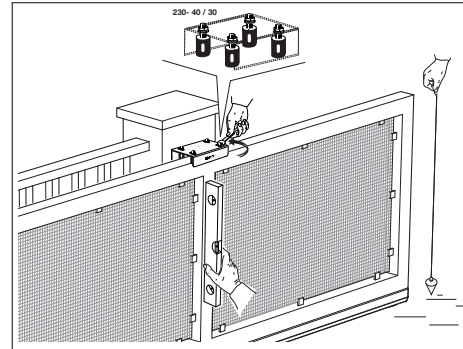
CGS150.5M



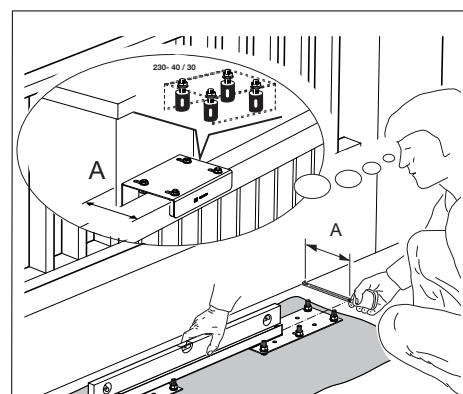
CGS245



255



FUNDAȚIE



CGS347+CGS346

