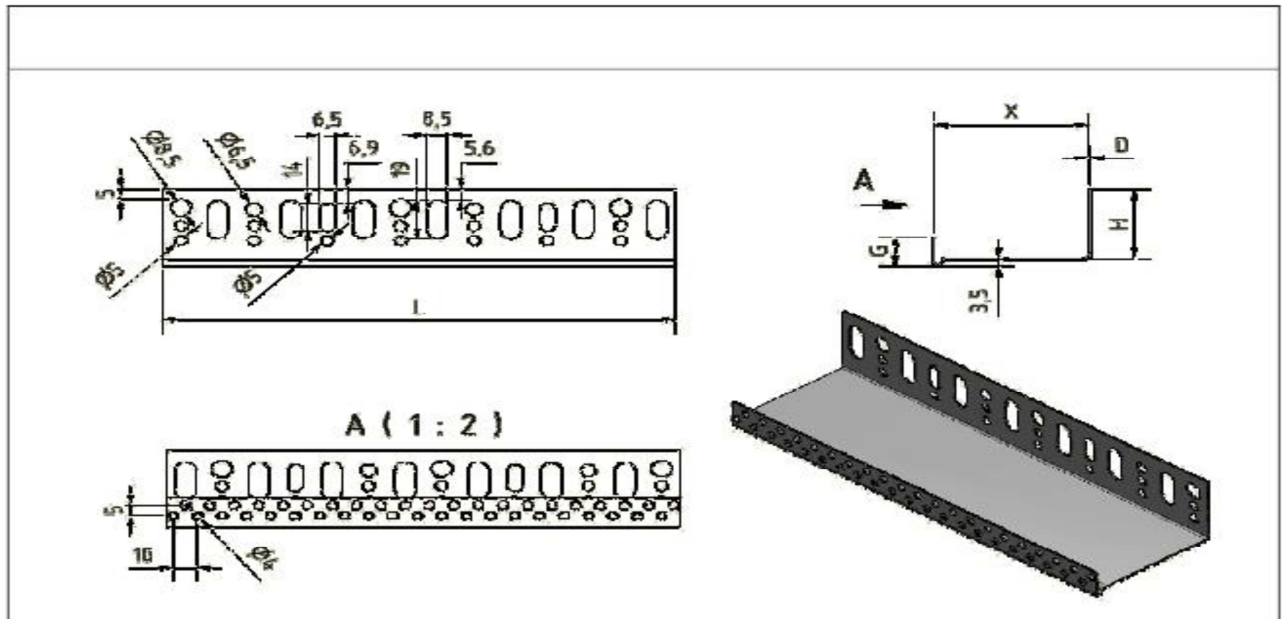


## FISA TEHNICA

### PROFIL SOCLU



#### Caracteristici tehnice

|                                |  |    |      |
|--------------------------------|--|----|------|
| Material                       | Aluminiu intarit indeplinind standardele Europene, in special EN 573-3, EN 485-1, EN 485-2                       |    |      |
| Lungimea profilului (L)        | 2000, 2500   | mm | ±10  |
| Latimea profilului ( X )       | 23,33,43,53,63,73,83,93,103,113<br>123,133,143,153,163,173,183,193<br>203,213,223,243,253,263,273,283<br>293,303 |    | ±0,5 |
| Grosimea materialului          | 0,6 0,7 0,8 1,0 1,2 1,5  | mm | ±0,5 |
| Inaltimea partii din fata (G)  | 15   | mm | ±1   |
| Inaltimea partii din spate (H) | 34   | mm | ±1   |

### EJOT Romania SRL

Șos. Comercială nr. 21 A, DN 65 B, Com. Bradu,  
Sat Geamăna, Jud. Argeș, RO-117141  
phone: +40 248 2238 – 86 / fax: +40 248 2238 - 84  
e-mail: infoRO@ejot.com / Internet: <http://www.ejot.ro>