







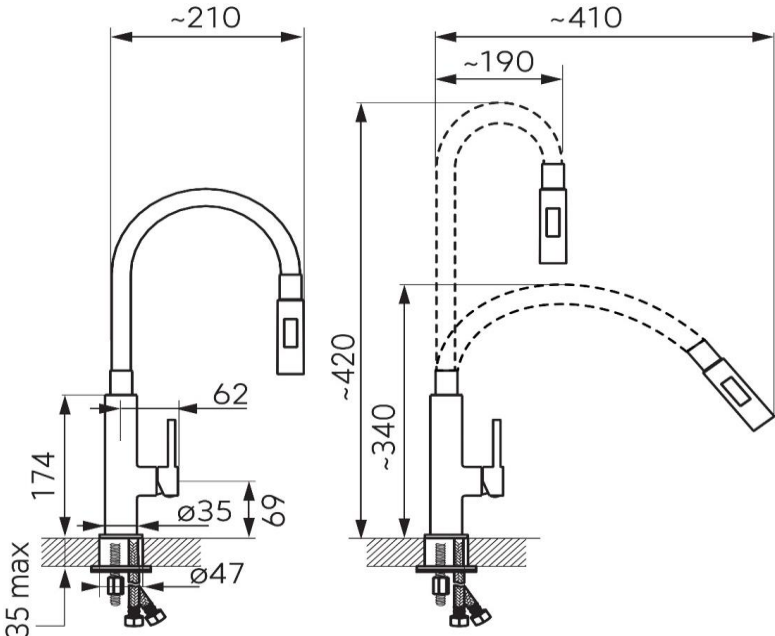








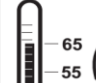



FERRO®

Fișă tehnică de produs

Baterie stativă bucatărie Zorba Slim 2F

Model	Cod	Culoare	Conținut pachet
	BZR43B	negru-crom	baterie, sistem fixare, racorduri flexibile
Tip constructiv 	<ul style="list-style-type: none"> • Corp din alamă sanitară CW617N, cromat • Mâner din aliaj de zinc, cromat • Pipă mobilă flexibilă (modelabilă), negru-crom • Perlator cu două funcții: jet/duș • Garnituri PTFE; EPDM • Cartuș cu discuri ceramice <div style="display: flex; justify-content: space-between; align-items: center;"> <div style="display: flex; gap: 5px;">    </div> <div style="text-align: right;">     </div> </div>		
Dimensiuni			
Parametri tehnici	<div style="display: flex; justify-content: space-around; align-items: center;"> <div style="text-align: center;">  P bar </div> <div style="text-align: center;">  T °C </div> <div style="text-align: center;">  MAX. 10 0,5 </div> <div style="text-align: center;">  MAX. 90 65 55 </div> <div style="text-align: center;">  5 1 </div> <div style="text-align: center;">  Q (3 bar) </div> </div> <div style="display: flex; justify-content: space-around; align-items: center; margin-top: 10px;"> <div style="text-align: center;">  T °C </div> <div style="text-align: center;">  MAX. 90 65 55 </div> <div style="text-align: center;">  65 55 </div> <div style="text-align: center;">  l/min 15 </div> </div>		
Parametri tehnici	Presiune maximă de lucru		10 bar
	Presiune recomandată		1-5 bar
	Temperatura maximă pentru apa caldă		90°C
	Temperatura recomandată apă caldă		≤65°C
	Racorduri flexibile		ø3/8" - M10x1
	Cartuș cu discuri ceramice		25 mm
	Regulator debit		M24x1
	Lungime pipă flexibilă		190 - 410 mm
	Montaj		stativ - monogaură

Instalare

Bateriile trebuie instalate de către persoane autorizate. Instalarea se va face în conformitate cu normele în vigoare și cu instrucțiunile de mai jos. Cheile utilizate pentru instalarea bateriilor trebuie să fie de tip non-prindere, cu fălci cu suprafețe netede. Pentru a asigura o funcționare îndelungată și fiabilă a bateriei, sistemul de alimentare cu apă trebuie să fie echipat cel puțin cu filtre cu ochiuri de plasă sau, dacă această variantă nu este posibilă, cu robinete de siguranță cu filtru compatibili cu bateria. Bateria trebuie instalată la locul ei într-un mod astfel încât să permită accesul ușor la aceasta în timpul operațiilor de întreținere, reparație sau demontare.

Bateriile stative (fig. 2) se montează cu ajutorul setului de fixare:

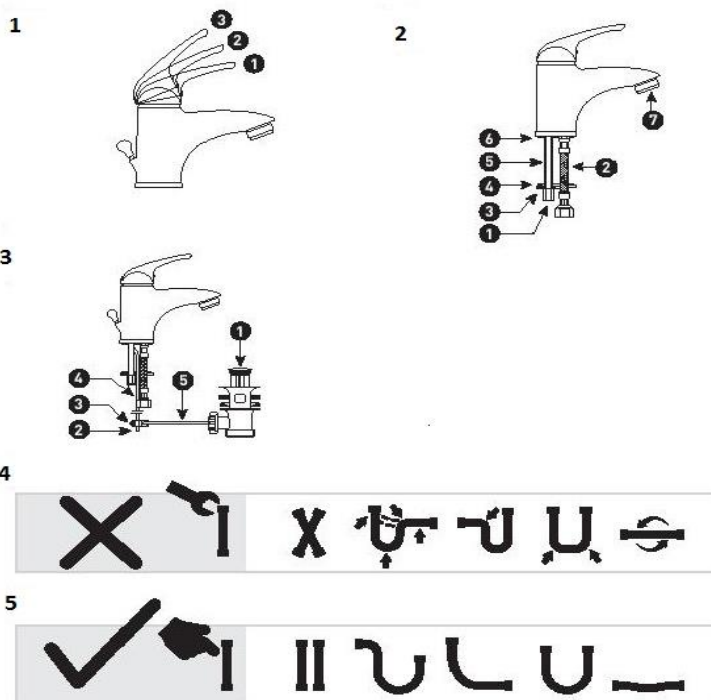
- înșurubați racordurile de alimentare (2) și șurubul de fixare (5) la baterie
- racordurile de alimentare trebuie să fie înșurubate manual, pâna la punctul în care se simte o rezistență. Racordurile trebuie montate în conformitate cu schemele prezentate în figura 5. Strângerea excesivă a racordurilor cu o cheie poate duce la deteriorarea acestora! Unele metode interzise de instalare a racordurilor sunt prezentate în figura 4.

- fixați bateria cu garnitura inferioară (6) în orificiul de montaj și apoi puneți garnitura (4) și șaiba (3) pe șurubul de fixare și înșurubați piulița de fixare (1) pe șurubul de fixare
- conectați capetele racordurilor la sistemul de alimentare cu apă rece și caldă, astfel încât apa rece să fie conectată în partea dreaptă a bateriei și apa caldă în partea stângă (privind bateria din față)
- verificați după instalare etanșeitatea legăturilor

În cazul bateriilor stative cu furtun extensibil, conectați para de pulverizare la furtun, fixați contragreutatea pe furtun și înșurubați racordul furtunului la țeava din corpul bateriei. Celelalte operațiuni de instalare trebuie efectuate conform descrierii de mai sus.

Ventilul de scurgere cu tijă (fig. 3)

- puneți tija orizontală (5) în locașul de declanșare al ventilului
- montați ventilul astfel încât tija orizontală (5) să fie orientată spre orificiul de instalare al tije de la baterie
- cu dopul de scurgere (1) închis și tija orizontală (5) într-o poziție superioară, reglați dopul de scurgere (1) astfel încât să rămână o distanță de cca. 2 mm între dop și capătul tije orizontale
- montați bateria împreună cu tija de ridicare (4) în orificiul de instalare
- prindeți tija de ridicare (4) în racordul de îmbinare (2) și reglați-o astfel încât tija orizontală să fie în poziția de jos și dopul să fie deschis suficient de mult
- strângeți tija orizontală (5) cu șurubul (3) și verificați dacă dopul de scurgere funcționează corect și este etanș



<p>Întreținere</p>	<ul style="list-style-type: none"> • Suprafețele bateriei trebuie curățate cu apă și săpun (detergent lichid), apoi șterse și lustruite cu o cârpă moale. A se evita folosirea de: agenți de curățare sau produse care conțin substanțe abrazive sau substanțe agresive (fie ele sub formă lichidă, solidă sau gazoasă), inclusiv agenți de curățare pe bază de clor, înălbitori, produse de îndepărtare a calcarului și agenți de curățare casnici care conțin acizi, solvenți sau alți agenți tensioactivi precum și alcoolii, dezinfectanți sau substanțe alcaline. • Funcționarea corectă a bateriilor mono sau dublă comandă depinde în mare măsură de calitatea apei - de duritate, saturația de calciu și conținutul de poluanți, cum ar fi nisip, reziduuri etc. Calitatea apei influențează frecvența operațiunilor de întreținere necesare efectuate de către utilizator. Perioadele dintre operațiile de întreținere pot fi extinse prin utilizarea filtrelor. • Curățarea cartușului bateriei Cartușul bateriei trebuie curățat cel puțin o dată la fiecare 6 luni, în funcție de calitatea apei, astfel: <ul style="list-style-type: none"> - opriți alimentarea cu apă rece și caldă de la robinetii de siguranță ai bateriei, - scoateți căpăcelul ornament și slăbiți șurubul de fixare al levei cu o cheie hexagonală, - scoateți leva din pivotul cartușului bateriei și demontați manual carcasa ornament, - deșurubați piulița de fixare a cartușului, - scoateți cartușul și curățați impuritățile acumulate cu un jet de apă, - ungeți piesele mobile cu lubrifiant siliconic, - reasamblați bateria respectând operațiunile de mai sus în ordine inversă, asigurându-vă că garnitura cartușului este fixată în mod corespunzător, - strângeți piulița cartușului cu un cuplu de 6-10 Nm • Curățarea regulatorului de debit Regulatorul de debit trebuie curățat în caz de scădere a debitului de apă: <ul style="list-style-type: none"> - deșurubați regulatorul de debit (7) și curățați-l cu un jet de apă dinspre partea de ieșire, - în timp ce reînșurubați, asigurați-vă că garnitura este fixată corect, - în cazul în care acesta nu poate fi curățat în mod eficient, trebuie înlocuit cu unul nou
<p>Piese de schimb</p>	
<p>Avize și agremente</p>	<ul style="list-style-type: none"> • bateriile dețin agrement, aviz tehnic și aviz de potabilitate/igienă valabile pentru piața din România • pentru toate bateriile există Declarație de conformitate, calitate și performanță

• Toate datele incluse în aceste broșuri corespund informațiilor disponibile la momentul imprimării și servesc doar ca materiale informative. Ne rezervăm dreptul la modificări în sensul progreselor tehnice. Ilustrațiile sunt imagini simbolice și, de aceea, se pot abate din punct de vedere optic de la imaginea reală a produsului. Sunt posibile diferențe de culoare din cauza tipăririi. Ne rezervăm dreptul de a modifica specificațiile tehnice și de funcționare. Pentru mai multe informații, contactați departamentul nostru tehnic.