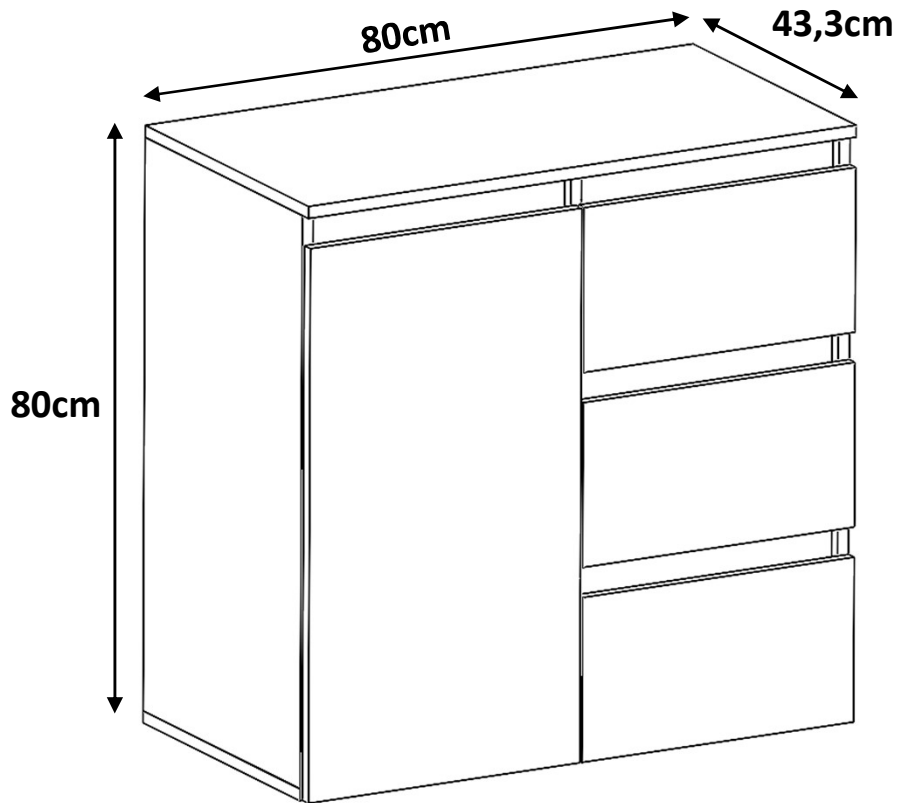
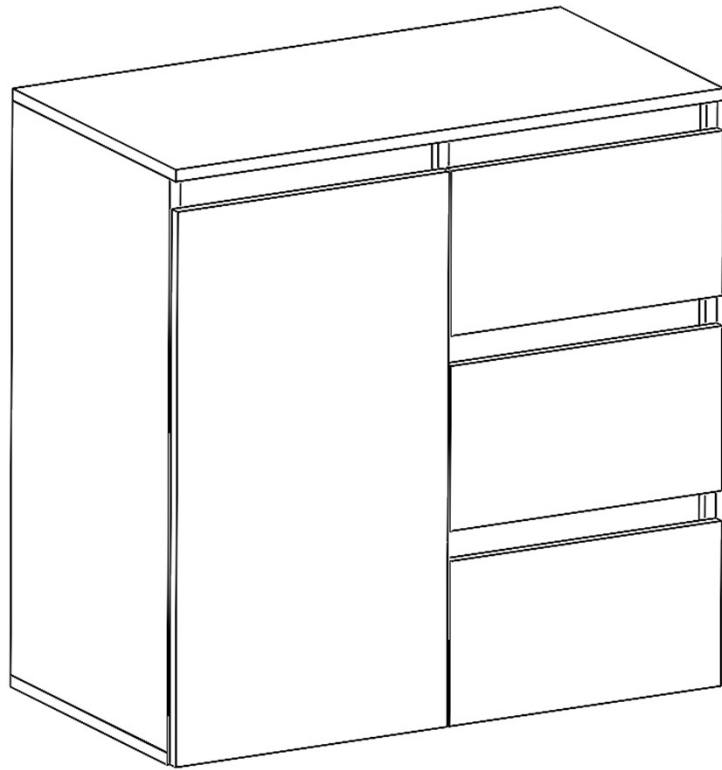








COMODA OSAKA 1 USA 3 SERTARE - 80x43,3 H80



FERONERIE SI ACCESORII

A		EUROSURUB 5x50mm	6 BUC
B		BALAMA	2 BUC
C		SUPTOR POLITA	10 BUC
D		CUIE	50 BUC
E		CHEIE HEXAGONALA Z	1 BUC
F		HOLZSURUB 3,5x16mm PZ2	49 BUC
G		HOLZSURUB 3,5x50mm PZ2	12 BUC
H		DIBLU LEMN	12 BUC
I		PICIOR PLASTIC	4 BUC
J		DEMONTABIL CU EXCENTRIC	23 SETURI
K		GLISIERE SERTAR	3 SETURI

ATENTIE !!!

Va rugam sa cititi cu atentie aceste instructiuni de montare , deoarece nu asiguram garantia pentru defectele datorate unui montaj incorect.

 Montajul necorespunzator atrage dupa sine pierderea garantiei.

Unelte Necesare:



Surubelnita



Ciocan

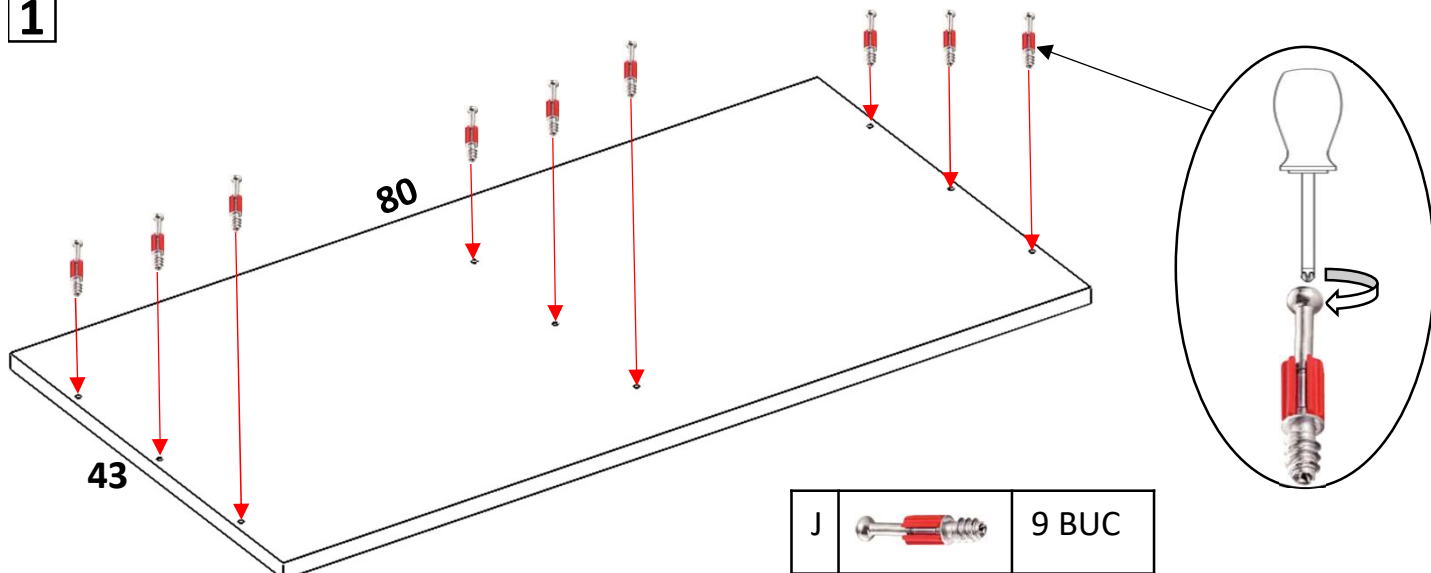


Imbus



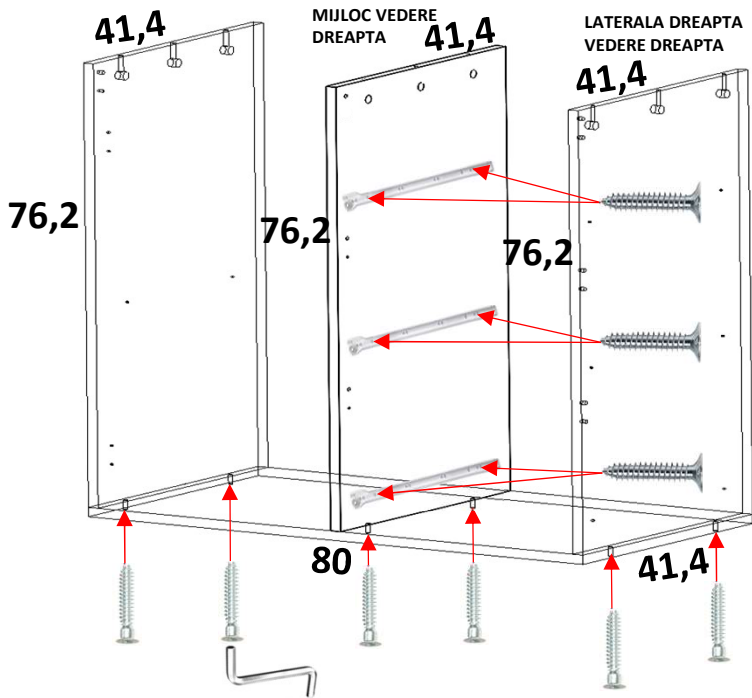
Se recomanda montarea produsului in minim doua persoane.

1



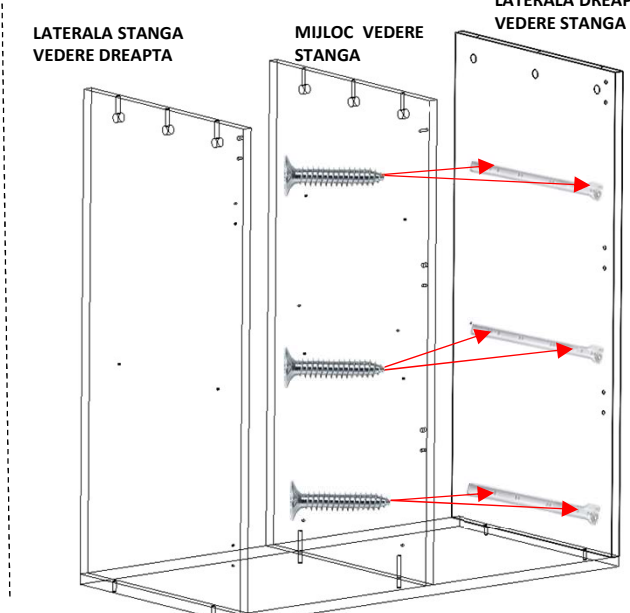
2 LATERALA STANGA
VEDERE DREAPTA

VEDERE DREAPTA



VEDERE STANGA

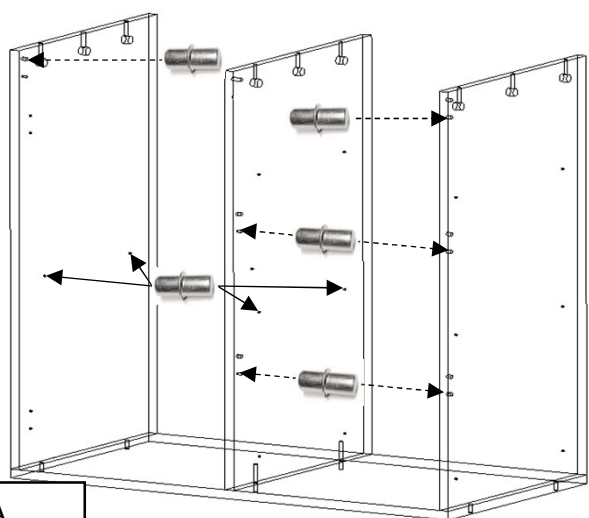
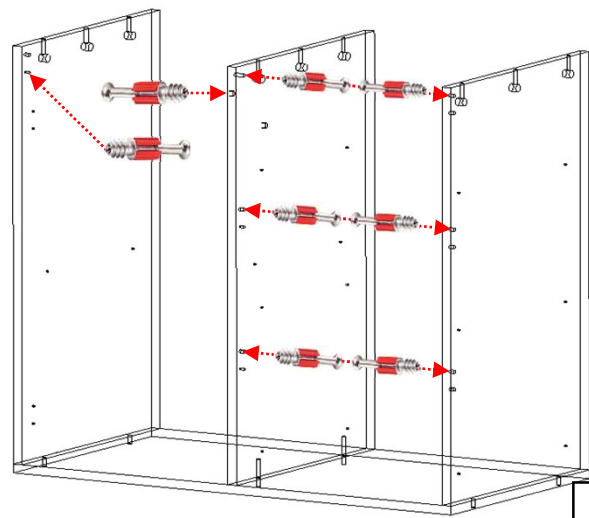
LATERALA DREAPTA
VEDERE STANGA



A		6 BUC
E		1 BUC

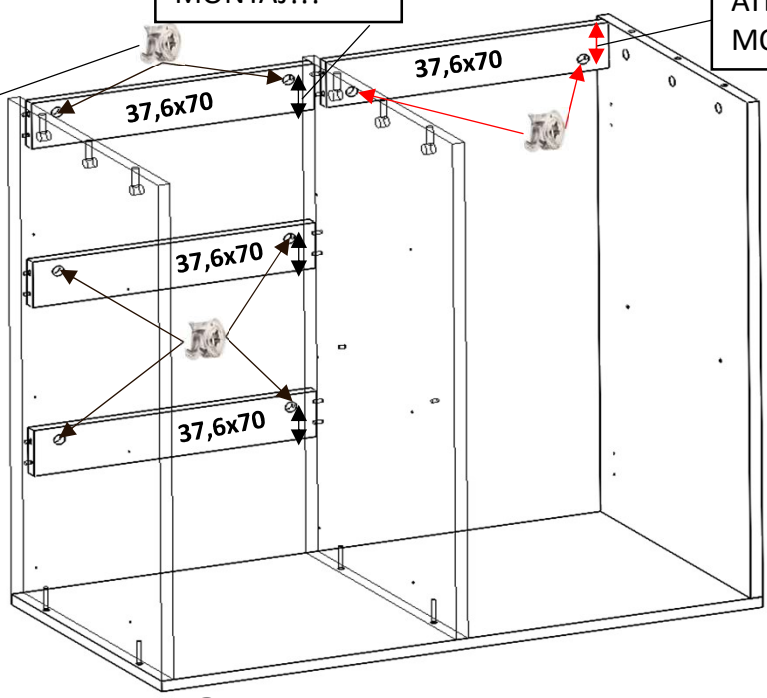
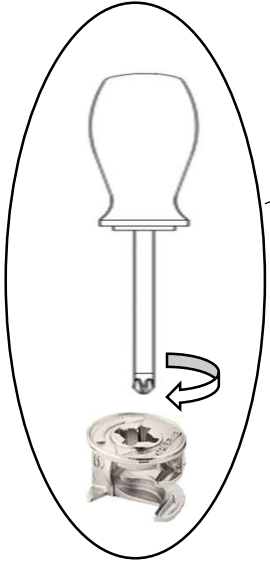
K		3 BUC
F		12 BUC

3



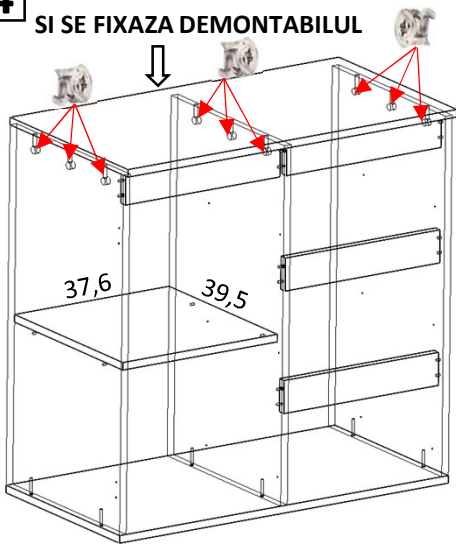
ATENIE LA MONTAJ!!!

ATENIE LA MONTAJ!!!



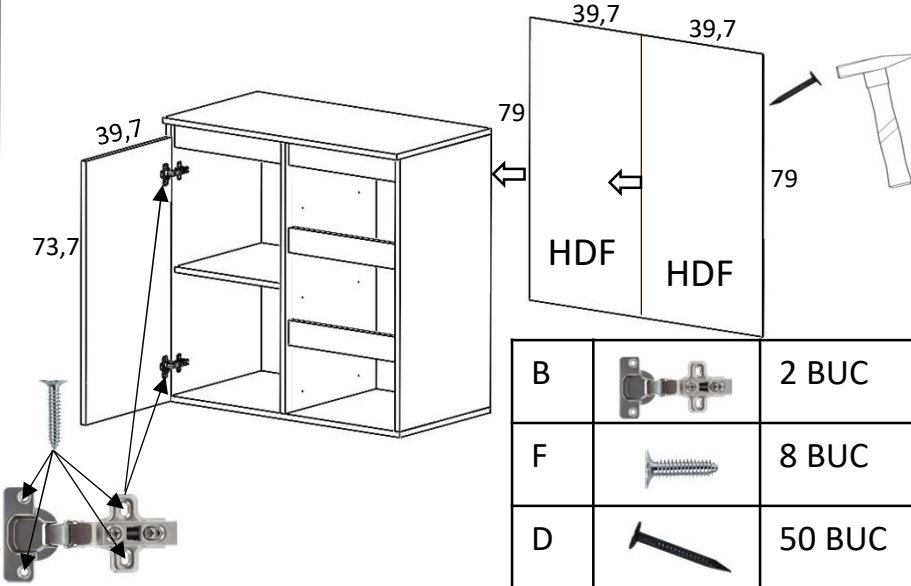
C		10 BUC
J		8 SETURI

4 ATENTIE !!! SE ASEAZA BLATUL SI SE FIXEAZA DEMONTABILUL

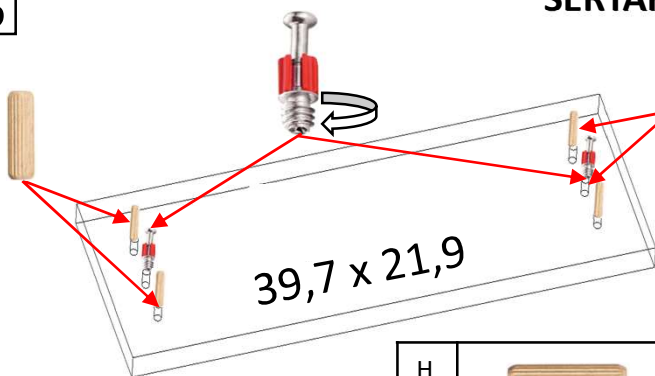


J		9 BUC
---	--	-------

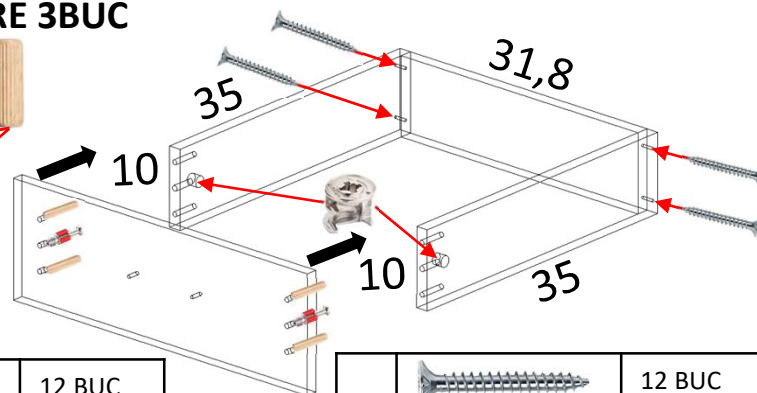
5 ATENTIE !!! INAINTE DE A FIXA HDF-UL SE VA FOLOSI O RULETA PENTRU A ADUCE IN VINCLU CORPUL.



6 SERTARE 3BUC



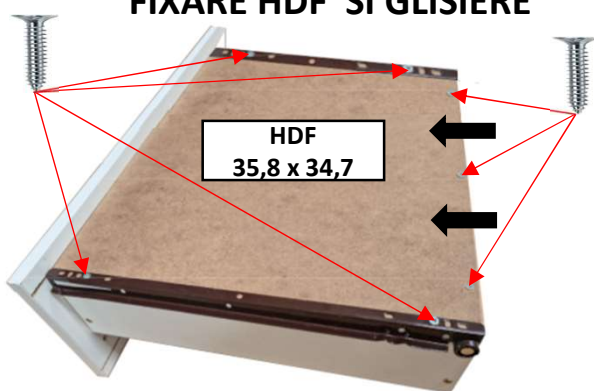
H		12 BUC
J		6 SETURI



G		12 BUC
---	--	--------

HOLZSURUB 3,5x50mm PZ2

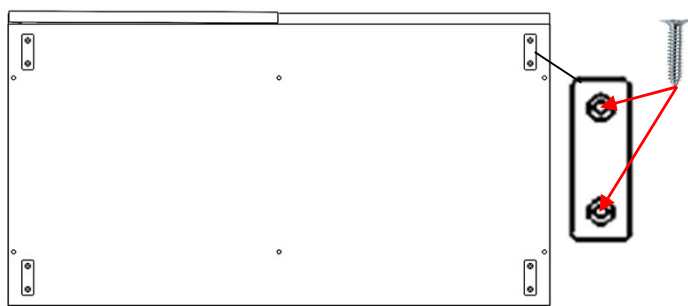
7 FIXARE HDF SI GLISIERE



ATENTIE ! SE ASEAZA HDF-UL ASTFEL INCAT SA INTRE IN FREZAREA DIN FATA SERTARULUI

F		21 BUC
K		3 BUC

8 ATENTIE !!! SE FIXEAZA PICIOARELE



I		4 BUC
F		8 BUC

9 SE INTRODUC SERTARELE

