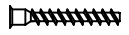
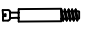


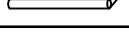


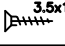



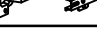


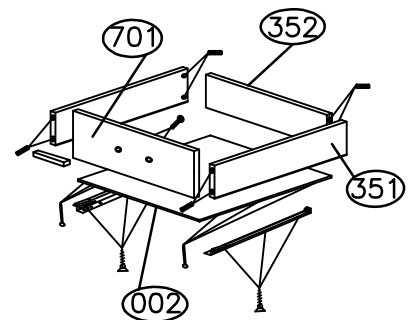
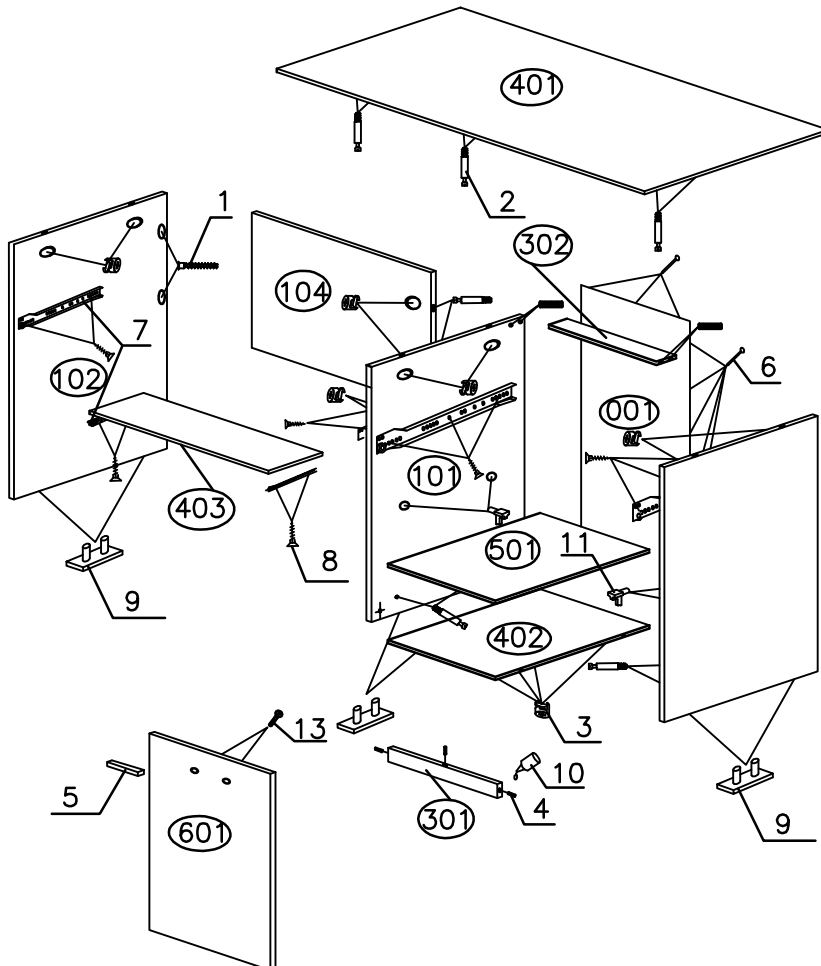


BIROU PAUL

Poz.	Denumire reper	Buc.
101	Perete lateral stanga	1
102	Perete intermediar	1
103	Perete lateral dreapta	1
104	Placa spate	1
301	Soclu	1
302	Legatura	1
351	Lateral sertar	2
352	Spate sertar	1
401	Placa superioara	1
402	Placa inferioara	1
403	Placa tastatura	1
501	Polita	1
601	Usa	1
701	Fata sertar	1
001	Spate corp	1
002	Fund sertar	1

Poz.	Denumire	Buc.
1		2
2		12
3		12
4		16
5		2
6		46
7		2
8		34
9		6
10		1
11		4
12		2
13		4
15		1

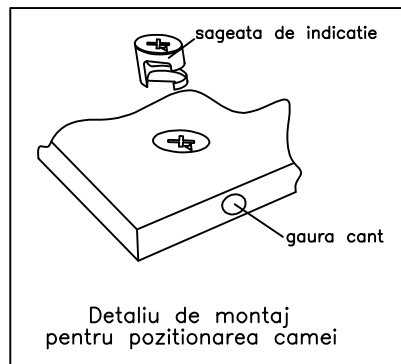


BIROU PAUL

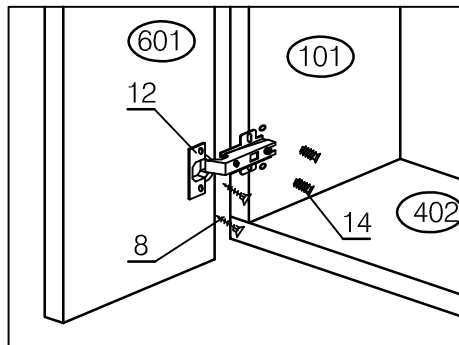
- Pentru asamblarea corpului sunt necesare 2 persoane
- Defectele rezultate dintr-o asamblare necorespunzatoare au ca efect pierderea garantiei.

ETAPE DE MONTAJ

- Pe peretele lateral stinga 101 se monteaza:
 - doua dibluri, poz 4, cu aracet, poz 10, in gaurile de $\varnothing 8$ din placa
 - glisiera A, poz 7, cu 3 holsuruburi 3.5x16, poz 8, in gaurile punctate
 - doi suportii polita, poz11, in gaurile din perete
 - diblu pentru soclu (idem cu montarea anterioara a diblurilor)
 - doua picioare baza plastic, poz 9, prin presare in gaurile din partea de jos a peretilor, pe cant
- Pe peretele intermediar 102 se monteaza accesoriile ca pe 101, iar pe cealalta fata montam glisiera A, poz 7, cu trei holsuruburi 3.5x16, poz 8, in gaurile punctate
- Pe peretele lateral dreapta 103 se monteaza:
 - doua tije, poz 2, in gaurile date
 - doua picioare baza plastic, poz 9, in partea inferioara in cant, prin presare in gauri
 - glisiera A pe partea laterala cu trei holsuruburi in gaurile punctate in perete
- Pe placa superioara 401 se monteaza 6 tije, poz 2, in gaurile date
- In Placa inferioara 402 se introduce un diblu, iar in acest diblu fixam soclul 301 (se foloseste aracet pentru montarea cu dibluri)
- Se monteaza legatura 302 in diblurile din 101 si 102, tijele din pereti se introduc in 402, iar soclul din 402 se introduce in dibluri. Fixarea placii inferioare 402 se face cu excentric, poz 3 (vezi detaliu de montaj excentric)



- Placa din spate 104 se monteaza de peretele 102 prin doua eurosuruburi, poz 1, cu ajutorul imbusului poz16, iar de peretele 103 prin suruburi cu cama
- Placa superioara 401 se monteaza de peretii 101, 102 si 103 prin introducerea tijelor in gaurile din pereti si fixarea acestora cu excentric (cama)
- Pe usa 601 se monteaza:
 - manerul, poz 5, cu doua suruburi M4x20, poz 13
 - doua balamale , poz 12, in gaurile din usa cu 4 holsuruburi 6.3x16, poz 14 (vezi schema de montaj a balamalei)

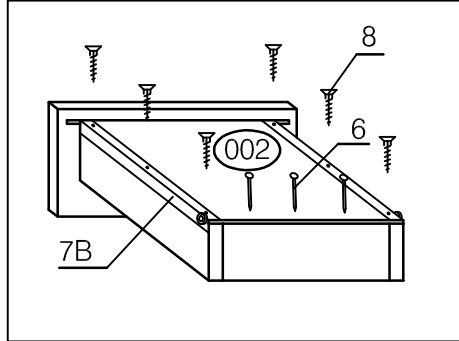


- Pe placa de tastatura se monteaza glisierele B, poz 7, cu trei holsuruburi 3.5x16, poz 8
- Se monteaza spate corp 001 de peretii 101 si 102 cu cuie, poz 6, aproximativ la 200mm intre ele, folosind un ciocan metalic

BIROU PAUL

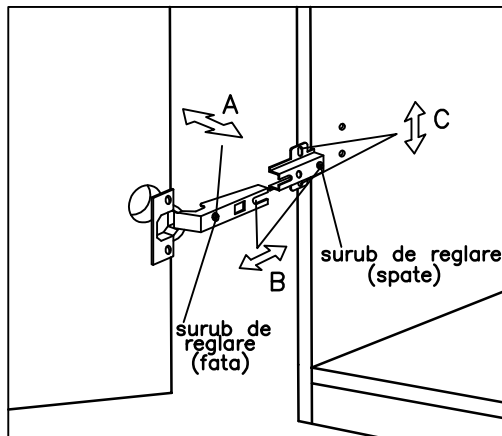
12. Asamblarea sertarului:

- se monteaza diblurile, poz 4, in lateralele sertar 351 cu aracet, poz 10 si fata sertar 701
- montam spate sertar 352 de 351 prin introducerea diblurilor in gauri
- se monteaza fata sertar 701 de laterale prrin introducerea diblurilor in gaurile din 351
- se verifica daca sertarul are colturile in 90° prin masurarea diagonalelor care trebuie sa fie egale
- montam fund sertar 002 prin introducerea lui in canalul din 701, iar fixarea lui de sertar prin cuie, poz 6, se folosesc 6 buc (vezi desenul de montaj al sertarului)
- se prind glisierile B, poz 7, de sertar cu doua holsuruburi 3.5x16 ptr fiecare glisiera
- se monteaza minerul, poz 5, cu doua suruburi M4x20



13. Se fixeaza usa 601 de peretele 101, cu 4 eurosuruburi 6.3x13, poz 14 (vezi detaliu de asamblare balama pe usa). Usile trebuiesc reglate, operatie care se face astfel:

- reglajul pe verticala se face din placutele de balama prin deplasarea acestora in gaura slit, directia C
- reglajul pe orizontala se face din surubul din fata al balamei, directia A
- reglajul in adincime al usii se face prin slabirea surubului de pe placuta balama si deplasarea balamei prin culisare pe placuta, directia B. Dupa reglaj se fixeaza usa prin stringera surubului de pe placuta



14. Se monteaza sertarul in glisierile 7A

15. Se monteaza placa de tastatura in glisierile pentru tastatura 7A

ENG**Dear customer,**

– As a furniture producer we would like to inform you that a wall fixing furniture can be good only if the connection between fixing material (plugs) and the wall is better. For the suspended items check the wall and use only appropriate type of dowels (brick, BCA, plasterboard, etc.) purchased from a specialty store.

– Assembler is ultimately responsible for a fixed wall. Installation and laying of electrical items will be made only by qualified personnel and authorized.

– Follow the description and specification of Charge assembly instructions – in case overload that may occur due to children playing, because people, material or due to other factors – we assume no liability as a manufacturer of furniture.

– Perfect functionality of the furniture is assured only if the settlement this adjusts the horizontal and vertical. Only after that will adjust the doors.

– All screws and removable connection elements will be checked and tightened after 5 to 6 weeks to ensure safety of final fixation.

– Do not use abrasive cleansers

– If not follow the instructions on the use, maintenance or installation, if the products or changes, if changes or used parts that do not meet original pieces, then lose any warranty or claim

responsibility of the manufacturer of furniture.

Incarcari maxime pentru polite in Kg:							
Maximum weight in Kg Shelf							
Lungime Length	Grosime PAL melaminat Thick chipboard					Sticla Glass	
	mm	16	18	22	25	28	5 / 6 / 8
0 ≤ 400		8 kg	8 kg	8 kg	10 kg	10 kg	Lungime Length >600=5Kg.
401 ≤ 600		6 kg	6 kg	6 kg	6 kg	6 kg	
601 ≤ 800		5 kg	5 kg	5 kg	5 kg	5 kg	Lungime Length >1000=2Kg.
801 ≤ 1000		3 kg	3 kg	3 kg	3 kg	3 kg	

RO**Stimate client,**

În calitate de producător de mobilier am dori să vă informăm că o fixare a mobilierului de perete poate fi bună doar dacă legătura dintre materialul de fixare (dibluri) și perete este bună. În cazul corpurilor suspendate verificați peretele și folosiți doar dibluri corespunzătoare tipului de perete (caramida, BCA, rigips, etc.) achiziționate dintr-un magazin de specialitate. În definitiv montatorul este responsabil de fixarea de perete.

– Montarea și pozarea articolelor electrice se va efectua doar de către personal calificat și autorizat.

– Respectați descrierea și specificațiile de încărcare din instrucțiunile de montaj – în caz de supraîncărcare ce poate să apară datorită copiilor care se joacă, datorită persoanelor, materialului sau datorită altor factori – nu ne asumăm nici o răspundere ca producător de mobilier.

– O funcționalitate perfectă a mobilierului este asigurată doar în cazul în care la așezare, aceasta se reglează pe orizontală și verticală. Doar după aceasta se vor regla ușile.

– Toate suruburile și elementele de îmbinare demontabile vor trebui verificate și strânse după 5 până la 6 săptămâni pentru a se asigura o siguranță definitivă a fixării.

– Nu folosiți agenți de curățire abrazivi

– În cazul în care nu se respectă instrucțiunile de utilizare, de deservire sau de montaj, dacă se efectuează modificări ale produselor, dacă se schimbă piese sau se folosesc piese care nu corespund pieselor originale, atunci se pierde orice garanție sau pretenție de responsabilitate din partea producătorului de mobilier.