

#### Model



Cod	Culoare	Conținut pachet
K09Z	alamă	cot
K12Z	alamă	cot
K10Z	alamă	cot
K11Z	alamă	cot
K13Z	alamă	cot
K14Z	alamă	cot
K15Z	alamă	cot

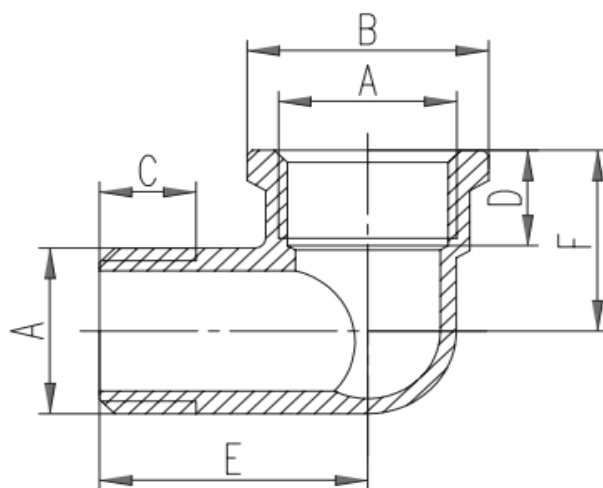
#### Tip constructiv

- corp din alamă sanitară CW617N
- racorduri filetate: ISO228/1
- conform cu standardul EN 1254-4:2004



#### Parametri tehnici și dimensiuni

Cod	A [tol]	B [mm]	C [mm]	D [mm]	E [mm]	F [mm]	P <sub>nom</sub> [bar]	Temp. minimă de lucru [°C]	Temp. maximă de lucru [°C]
K09Z	3/8"	22.5	9	8.5	24.5	17	10	0	95
K12Z	1/2"	27	10.5	11	29	22	10	0	95
K10Z	3/4"	34	12.5	13	33.5	28	10	0	95
K11Z	1"	40	13	14	38	32	10	0	95
K13Z	1 1/4"	49	15	15	45	37	10	0	95
K14Z	1 1/2"	55	16	16	48	40	10	0	95
K15Z	2"	68	19	20	62	52	10	0	95



#### Caracteristici

- controlul calității conform normelor europene în vigoare
- toate cotelile sunt supuse testului de etanșeitate
- carcasa marcată conform normelor europene
- pasul des al filetelui de racord asigură o legătură sigură și etanșă

#### Domeniul de utilizare

Cotelile din seria KxxZ sunt destinate utilizării în rețele de distribuție apă caldă, apă rece, sisteme de încălzire, sisteme de răcire, rețele de aer comprimat.

#### Avize și agremente

- cotelile dețin agrement și aviz tehnic valabile pentru piața din România
- pentru toate cotelile există Declarație de conformitate, calitate și performanță

• Toate datele incluse în aceste broșuri corespund informațiilor disponibile la momentul imprimării și servesc doar ca materiale informative. Ne rezervăm dreptul la modificări în sensul progreselor tehnice. Ilustrațiile sunt imagini simbolice și, de aceea, se pot abate din punct de vedere optic de la imaginea reală a produsului. Sunt posibile diferențe de culoare din cauza tipăririi. Ne rezervăm dreptul de a modifica specificațiile tehnice și de funcționare. Pentru mai multe informații, contactați departamentul nostru tehnic.