

MANUAL DE INSTRUCȚIUNI
Sobă pe combustibili solizi – HAPPY

STIMATE CUMPĂRĂTOR,

Apreciăm încrederea pe care dumneavoastră ne dedicați nouă precum și determinarea de a cumpăra produsul nostru.

Ați luat o decizie bună, având în vedere faptul că această sobă posedă caracteristici tehnice care o poziționează într-o clasa superioară, fapt de care vă veți convinge pe durata utilizării acesteia.

Vă rugăm, să citiți cu atenție acest manual înainte de a începe cu utilizarea acestei sobe, pentru că doar aici veți găsi sfaturi și indicații pentru o manipulare corectă.

Noi credem că și dvs veți fi unul din milioanele de clienți mulțumiți de produsul nostru.

CUPRINS

Atenționări înainte de utilizare.....	3
Descriere.....	4
Instalare.....	5
Aprindere și ardere.....	7
Manipularea operațiilor sobei.....	
Curațare și întreținere.....	8
Observații generale.....	8
Sfaturi pentru protejarea mediului înconjurător	9

ATENȚIONARE ÎNAINTE DE UTILIZARE

Pentru a obține operarea corectă din partea sobei dvs, este foarte important ca să citiți acest manual de instrucțiuni și să observați modalitățile de utilizare și manipulare.

Pentru combustie, utilizați combustibili solizi precum lemn, bricheți și carbuni cu valoare calorică mică. Este interzisă introducerea materialelor explozibile în cuptor sau pe plită. Este interzisă păstrarea materialelor explozibile în vecinătatea sobei.

Pentru o combustie bună, în cazul modului de operare normal, curentul din coș trebuie să fie de 10-12 Pa. În cazul în care curentul este mai mare de 15Pa, flapsuri trebuie să fie instalate pe coș.

Este necesar faptul de a ventila camera în mod regulat, unde se află soba, având în vedere faptul că aerul curat este necesar pentru combustie.

Părțile sobei devin foarte fierbinți cu ocazia funcționării acesteia, asta însemnând că trebuie să efectuați cu atenție toate activitățile specifice. Nu permiteți copiilor să se joace în apropierea sobei.

Numai piesele de rezervă aprobate de către producător pot fi utilizate pe sobă. Nu efectuați niciun fel de modificări la sobă.

Cu ocazia primei aprinderi, poate apărea un fum ușor, în special de pe suprafața plitei. Acest lucru este ceva normal care se datorează arderii depozitelor de pe suprafețele plitei (protecție anticorozivă, vopsea, praf ...). Încăperea în care se află soba trebuie să fie bine ventilată cu ocazia primei aprinderi.

Nu permiteți ca nicio parte a sobei să ia foc.

Pe același coș nu instalați aparate care utilizează gaz sau petrol.

Cu ocazia aprinderii, utilizați mănuși de protecție având în vedere faptul că mânerul și alte părți se pot încălzi.

Clientul are obligația de a respecta reglementările naționale și locale pentru instalarea sobei.

În cazul în care nu este studiat acest manual de utilizare, producătorul nu va accepta nicio responsabilitate pentru avariile produse la cuptor.

DESCRIERE

Soba HAPPY este produsă și testată conform cu standardele Europene EN 13240. Soba HAPPY este destinată pentru încălzirea încăperilor.

Placa de lucru a sobei este una turnată.

Ușa focarului este turnată și posedă sticlă transparentă, ușa locului pentru cenușă este turnată și prezintă reglatoare pentru circulația aerului.

Conexiunea pentru țeava pentru fum trebuie instalată pe placă, prin înșurubare pe o anumită piesă pentru obținerea unei conectări solide. Toate materialele din care este produsă soba pot fi reciclate. Elementele de sigilare sunt produse din materiale care nu conțin azbest.

Părțile sobei:

1-ușa focarului

2-ușa spațiului pentru cenușă

3-reglatoarele pentru circulația aerului

4-placă

5-țeavă fum

6-mâner

7-geam

8-partea laterală

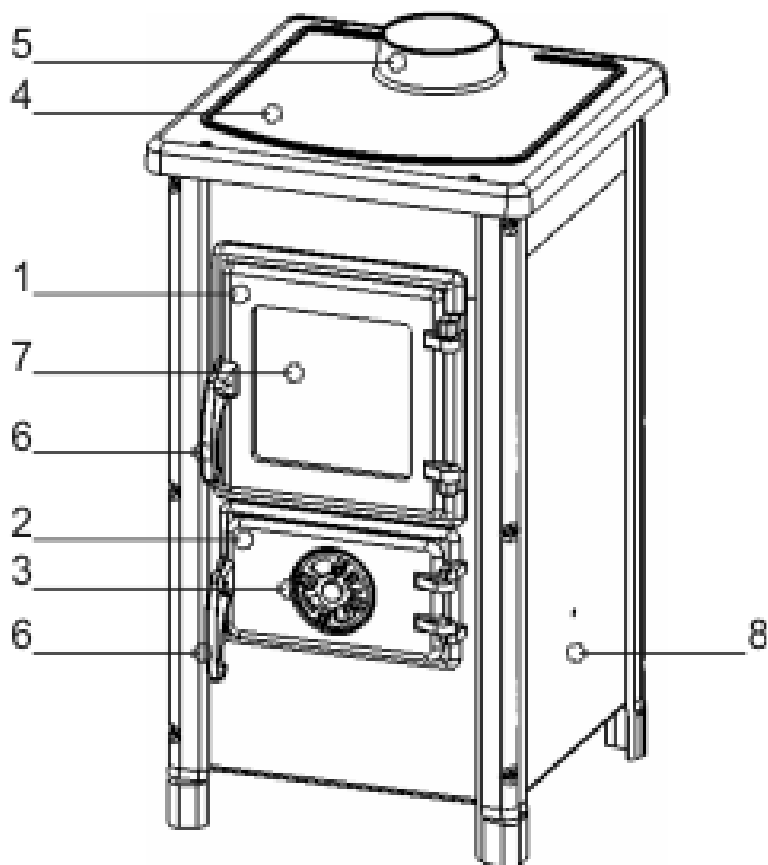


Figura 1. Părțile integrale a sobei HAPPY

DATE TEHNICE:

Caracteristici tehnice	
Denumirea produsului	HAPPY
Scopul produsului	Soba pentru încălzire pe combustibil
Putere nominală	6 kW
Eficiență	
- lemn	82%
Dimensiunile sobei (HxWxD)	720 x 400 x 400 mm
Dimensiunile focarului (HxWxD)	285 x 300 x 250 mm
Greutate	49 kg
Distanță minimă de materiale combustibile	
- Spate	50 cm

- Lateral	50 cm
- Față	80 cm
Emisii de CO (reduse până la 13% O₂)	
- Lemn	0,038 % \triangleq 0,475g/m ³
Emisii de praf	
- Lemn	0,055 g/m ³
Conectarea la coș	Ø120 mm
Poziția conectării la coș	central
Temperatura gazelor de fum	221,4 °C
Regulatori de aer	primary
Curent	10-14 Pa

INSTALAREA

Nu așezați soba în directă vecinătate elementelor din lemn, aparatelor pentru răcire, elementelor din plastic a mobilei și a altor materiale inflamabile, din cauza faptului că soba emite căldură la temperaturi ridicate către exterior (cu ocazia arderii combustibilului).

Distanța minimă dintre sobă și elementele din apropiere trebuie să fie de 50 cm, iar de materiale inflamabile de 80 cm.

Nu poziționați soba în directă vecinătate cu elemente din lemn, aparate de aer condiționat, obiecte din plastic, mobilier sau alte materiale combustibile, din cauza faptului că soba cu ocazia funcționării (cu ocazia combustiei) creează temperaturi foarte înalte caren sunt distribuite în exterior. Distanța minimă dintre sobă și elementele ambientale este de 50 cm și de la materiale combustibile de 80 cm.

În cazul în care suprafața pe care urmează a fi poziționată soba este făcută din materiale ușor combustibile (lemn, podea maninato etc) este necesară montarea unei protecții din metal cu o lățime de 10 cm și o lungime în fața sobei de 50 cm.

Având în vedere greutatea sobei, este necesară instalarea acesteia pe o podea cu o capacitate de susținere adecvată. În cazul în care ulterior nu mai sunt îndeplinite condițiile, vă rugăm luați măsurile necesare pentru a se obține (ex.distribuirea greutății).

Soba trebuie conectată de coș cu ajutorul țevilor de fum de pe partea din spate a sobei, pentru a se obține o sigilare adecvată și o evacuare a fumului către coș. Țeava de fum nu trebuie să fie instalată prea adânc în coș pentru a se evita reducerea secțiunii transversale a suprafeței ajungându-se la scăderea circulației aerului din coș. Nu utilizați reductori care ar putea deduce secțiunea transversală a țevii.

Soba necesită o admisie de aer curat în cameră în care este instalată, iar această spațiu de admisie aerului proaspăt nu trebuie să fie mai mic de 0.4 dm².

Partea pentru admisia aerului proaspăt în exteriorul camerelor colective pentru ventilare care trebuie să fie asigurată cu uși și grile.

Ventilatoarele care funcționează în aceeași încăpere în care soba este montată poate crea perturbații legate de funcționarea sobei. Deasemenea, toate aparatele de aer condiționat care produc sub-presiune în camera unde este instalată soba trebuie să fie ajustate pentru a nu produce decompresia care împiedică operarea normală a sobei.

Înainte de instalarea sobei, verificați curentul din coș având în vedere faptul că acest lucru este unul dintre factorii cheie pentru bună funcționare. Curentul depinde de acuratețea coșului și de condițiile meteorologice. Unul dintre cele mai simple moduri pentru verificarea curentului din coș este acela de a utiliza flacăra unei lumânări, precum este ilustrat în figura 2. Flacăra lumânării se poziționează la gura de conectare a coșului și dacă se înclină spre gaură atunci circulația aerului este satisfăcătoare (figura 2 b). Înclinarea slabă a flăcării indică o circulație a curentului slabă (figura 2a).

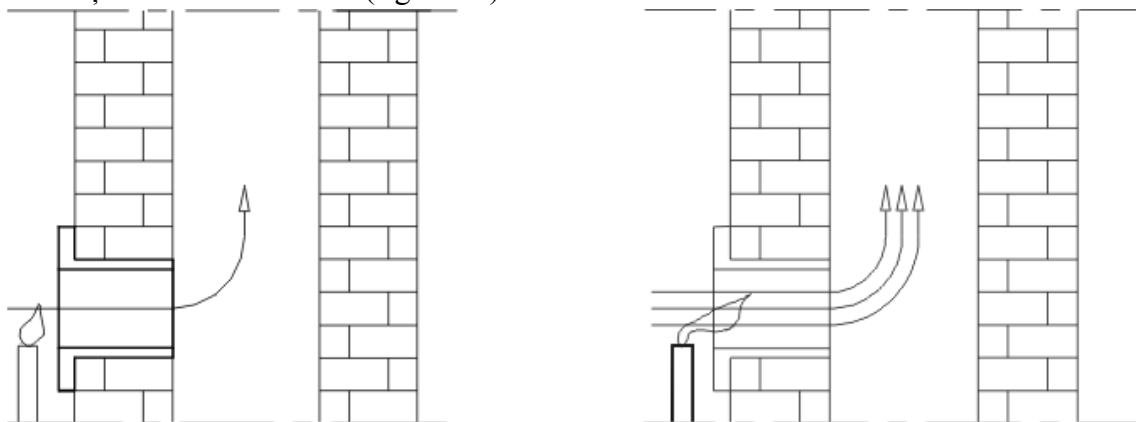


Figura 2 a

figura 2 b

În cazul în care circulația curentului din coș este slabă (Figura 2a) verificați acuratețea coșului. Coșul trebuie să se afle în interiorul obiectului, iar în cazul în care se află pe partea exterioară a obiectului este recomandat să fie izolat coșul.

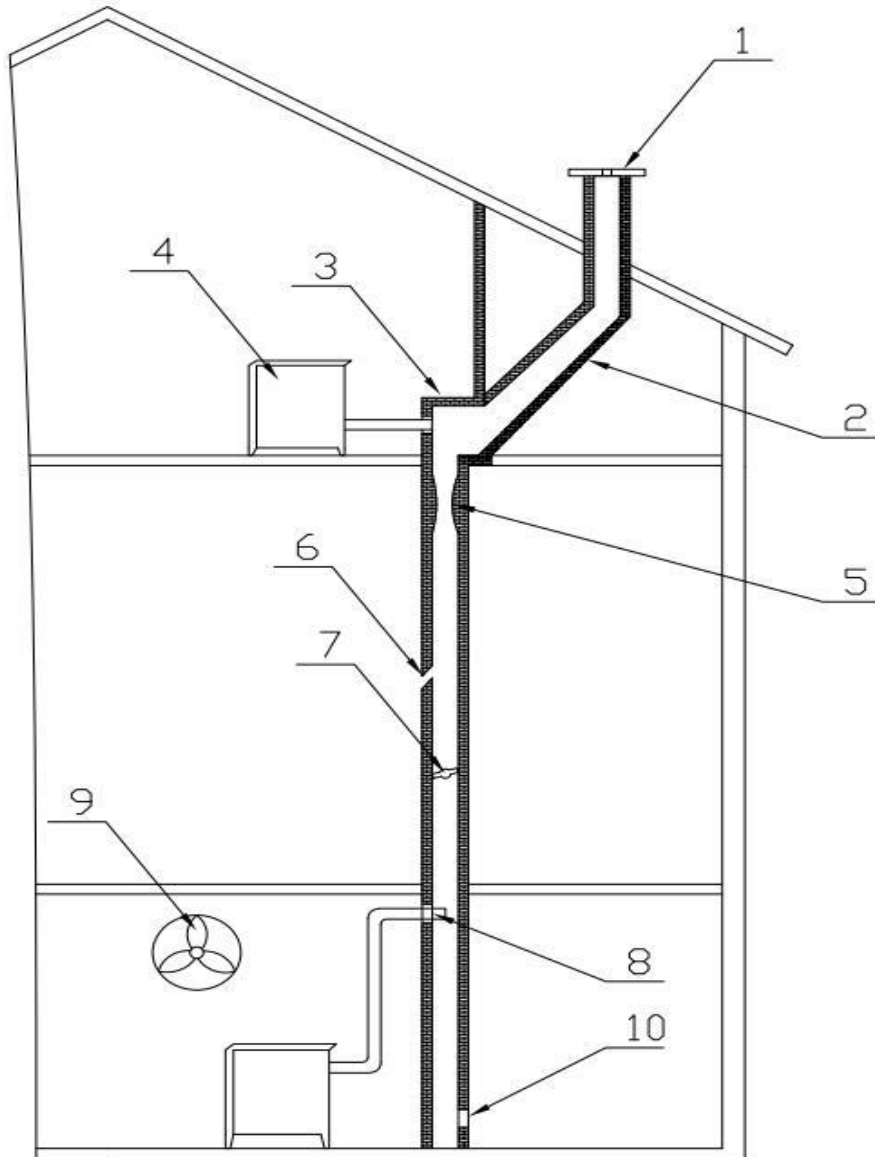


Figura 3.

Probleme la coș pot fi următoarele (Figura 3):

1. Coșul este mai jos decât vârful acoperișului, secția transversală a ieșirii este mică.
2. Panta este prea largă
3. Alterare abruptă a direcției fumului din canal.
4. Soba sau alt aparat este conectat la același canal de fum.
5. Denivelări în canalul de fum
6. Spărturi,
7. Corpuri străine sau depozite de funingine
8. Țeavă prea adânc instalată
9. Ventilatoare sau alte aparate care creează sub-presiune în cameră
10. Diafragmă de curățare deschisă sau permeabilă

APRINDERE ȘI ARDERE

Înainte de prima aprindere, curățați toate suprafețele emailate a sobei cu o cârpă uscată pentru a se evita aprinderea resturilor de pe sobă precum și crearea unor mirosuri neplăcute.

Aprinderea trebuie efectuată după cum urmează:

- Deschideți ușa pojarului și ușa spațiului pentru cenușă.
- Puneți în focar câteva materiale de parindere (lemn tăiat peste hârtie mototolită).
- Aprindeți.
- Ușa spațiului pentru cenușă ar trebui lăsată deschisă până la apariția unui foc stabil, iar după închiderea acesteia intensitatea arderii ar trebui reglată cu ajutorul regulatorului de aer (fig.1 poz.3)
- Închideți ușa focarului și ușa spațiului pentru cenușă.
- După crearea focului de bază, adăugați în focar unele bucăți mai mari de lemn sau cărbune și închideți ușa focarului. În cazul în care folosiți bricheți, trebuie să așteptați ca toată cantitatea de combustibil să se aprindă și de abia apoi să reduceți circulația aerului la jumătate.
- Cu ocazia adăugării combustibilului, deschideți ușa focarului (fig.1, poz.1) cu numai câteva grade, așteptați 4-5 secunde, apoi deschideți ușa larg dar foarte încet. Nu o deschideți repede, pentru că focul din focar este foarte puternic și ar putea scăpa din focar.

Prin reglarea curentului din sobă, dvs stabiliți temperatura, puterea și ritmul de consum al combustibilului, iar asta puteți face cu ajutorul regulatorului de pe ușa spațiului pentru cenușă (fig.1 poz.3). Soba are un regulator de circulație a aerului secundar pentru o mai bună combustie și pentru păstrarea sticlei focarului curată. Prin combinarea aerului primar cu ajutorul regulatorului de pe ușa spațiului pentru cenușă și a aerului secundar cu ajutorul butonului deasupra ușii focarului (fig.1 poz.12) se va ajunge la combustia dorită.

Soba are unelte auxiliare care servesc la facilitarea întreținerii sobei. Utilizați aceste unelte pentru scuturarea grilei, care se introduc în apertura agitatorului care se află lângă ușa spațiului pentru cenușă, apoi utilizați mișcări în față și în spate pentru a se permite trecerea aerului primar.

Lemnul și bricheții sunt recomandați pentru ardere.

Nu utilizați combustibil lichid, benzină sau substanțe similare pentru sobă, pentru că utilizarea combustibililor lichizi creează condiții pentru avarierea sobei și explozii.

Atentie!

- Nu utilizați deșeuri organice, resturi de mâncare, obiecte din plastic, materiale combustibile și explozive ca și combustibil, din cauza faptului că combustia lor împiedică funcționarea corectă a sobei și poate provoca avarii și poluarea mediului înconjurător.
- Temperaturi externe ridicate pot cauza circulația slabă a aerului din coș, de aceea este recomandată o ardere mai frecventă dar cantități mai mici.
- Utilizarea sobei în cazul în care condițiile meteorologice sunt rele sau în caz de vânt puternic, cere menținerea unei sub-presiuni adecvate în coș.
- În cazuri indicate, fumul poate fi direcționat înapoi în camera în care se află soba. Aprinderea fiind prelungită în asemenea cazuri.

Noi recomandăm arderea la fiecare oră o cantitate de combustibil din focar cu o înălțime de până la 15 cm și anume a lemnului pus în cruce pentru o mai bună circulație a aerului.

Cu ocazia fiecărei umpleri, este recomandat să lăsați soba să ardă cel puțin 30 de minute la maximum din capacitate, pentru a se arde toate ingredientele evaporabile care sunt motivul creării condensului din sobă în acest stadiu a combustiei.

Pentru o funcționare corectă a sobei, este necesar să:

- Curățați regulat soba și coșul.
- Ventilați regulat încăperile pentru o bună combustie
- Scoateți în mod regulat cenușa din spațiul pentru cenușă.
- Scoateți în mod regulat depozitele și materialele nearse, cu ajutorul accesoriilor de curățenie.

ADMINISTRAREA FUNCȚIONĂRII SOBEI

Începeți aprinderea focului printr-o ardere moderată pentru a evita șocurile termale.

Cantități suplimentare de lemn vor fi adăugate numai când cantitatea existentă în sobă a ars.

Nu permiteți colmatarea rețelei cu cenușă și combustinil ne-ars. Curățați rețeaua.

Deschideți ușa încet și cu grijă, nu deschideți abrupt, permițând egalizarea presiunii din focar și cameră, în caz contrar s-ar putea ajunge la adunarea fumului în cameră.

Soba este proiectată pentru a funcționa constant cu ușa focarului închisă, exclusă fiind situația încărcării cu combustibil. Nu deschideți ușa dacă nu este necesar.

Lemnul trebuie să aibe o umiditate maximă de 20% pentru o performanță bună de ardere. În caz contrar, va apărea gudronul și gazele care creează la rândul lor vapori de apă. În cazul apariției creozotului în cantitate mai mare, există posibilitatea apariției focului în coș.

Focul în coș poate fi recunoscut ușor: sunetul caracteristic care vine din coș, ca un strigăt tare, flăcări vizibile care ies din coș, temperaturi înalte a pereților înconjurători precum și prezența mirosului caracteristic.

În cazul apariției focului, urmați următorii pași:

- Sunați imediat la departamentul pentru pompieri
- Opriți circulația oxigenului în coș și opriți soba
- Nu introduceți nimic în coș și urmăriți ca focul să nu se extindă la construcții din lemn sau alte materiale combustibile din vecinătate.
- **NICIODATĂ să nu stingeți focul din coș cu apă și nici nu introduceți apa în sobă.**
- Focul din coș poate fi stins numai cu ajutorul unui aparat cu pudră uscată.
- Apa poate fi utilizată numai pentru materiale din jur.
- Nu răciți pereții înconjurători cu apă.

Atenție:

În cazul în care focul din sobă din orice fel de motiv devine periculos de tare, acționați în modul următor: închideți flapsurile de aer care permit intrarea aerului pentru combustie. Dacă este necesar, puneți nisipul special preparat în focar sau o pătură specială pentru stingerea focului. Este indicat să aveți și un aparat de stingere a focului.

Înainte de a doua aprindere, curățați sistemul cu ajutorul uneltelor auxiliare pentru a evita împiedicarea intrării aerului curat.

Curățați cu regularitate spațiul pentru cenușă, asigurându-vă că este destul spațiu pentru cenușă. Pentru întreținerea unei puteri nominale necesare, focarul trebuie periodic umplut cu cantitatea indicată de combustibil.

I-Reglarea primară a aerului

Poziționați regulatorul primar de aer în poziția OPEN (Figura 4 a) pe parcursul aprinderii și păstrați-l în această poziție până la atingerea unei funcționări stabile a sobei, după ce ați introdus bucățile mai mari de lemn sau cărbune. După aceea, poziționați regulatorul în poziția CLOSED (pe perioada combustiei lemnului și a bricheților de lemn – figura 4b) și păstrați-l în această poziție pe toată durata de utilizare a sobei. Când este închis, regulatorul obstrucționează intrarea aerului sub sistem, și reduce intensitatea de ardere. În cazul în care combustibilul este de proastă calitate, deschideți parțial regulatorul. În cazul arderii cărbunilor, nu închideți regulatorul.

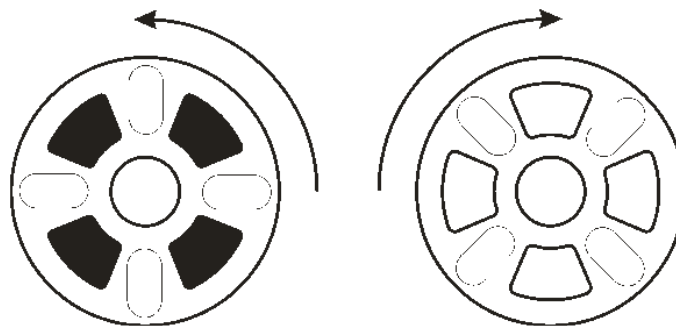


Figura 4 a

Figura 4b

CURĂȚAREA ȘI ÎNTREȚINEREA

Curățarea regulată face posibilă funcționarea corectă a sobei și o viață mai lungă a acesteia. Toate operațiunile de curățare exterioare sau interioare vor fi făcute numai când soba este rece.

Curățarea suprafețelor externe – cu o cârpă moale care să nu avarieze suprafața sobei. Agenții chimici de curățare pot fi folosiți și nu pot avaria suprafețele sobei. Nu curățați suprafețele colorate și emailate cu agenți abrazivi.

Curățarea suprafețelor interne – cu ocazia curățării, utilizați mănuși de protecție. Curățați pereții interni a focarului de depozite de fum și colectați resturile nearse din sistem, curățați spațiul pentru cenușă, gollind cenușa în prealabil.

Curățarea suprafețelor din sticlă – geamul focarului se murdărește pe durata funcționării sobei. Pentru curățare utilizați detergenți moi. Nu utilizați agenți abrazivi pentru că s-ar putea să sgăriați suprafața sticlei. Curățați sticla numai când este rece.

Curățarea și întreținerea coșului – curățarea și controlarea coșului este recomandată cel puțin odată pe an precum și după inactivități mai lungi. Întreținerea și controlul regulat a coșului va preveni pătrunderea focului și funcționarea slabă.

IREGULARITĂȚI CU OCAZIA FUNCȚIONĂRII ȘI SFATURI PENTRU REZOLVAREA PROBLEMELOR

În tabelul următor, sunt prezentate cele mai frecvente iregularități privind funcționarea, precum și rezolvarea problemelor.

Tabel: Prezentarea celor mai frecvente iregularități, posibilele cauze și rezolvarea problemelor.

Iregularități	Posibile cauze	Rezolvarea problemelor
Soba încălzește și coace slab	<ul style="list-style-type: none">• Manipulare greșită• Coș necorespunzător	<ul style="list-style-type: none">• Citiți și studiați cu atenție manualul• În cazul în care toate condițiile stipulate în manual sunt îndeplinite iar problemele nu se rezolvă, sunați serice-ul.
Probleme cu aprinderea	<ul style="list-style-type: none">• Regulate pt intrarea aerului închise• Lemn ud• Lipsa de oxigen	<ul style="list-style-type: none">• Deschideți regulatele de aer și permiteți intrarea aerului• Utilizați lemn uscat• Ventilați camera pentru pătrunderea aerului curat
Fumul iese de sub plită	<ul style="list-style-type: none">• Regulate pt intrarea aerului închise• Lipsa curentului• Spațiu pentru cenușă murdar	<ul style="list-style-type: none">• Deschideți regulatele de aer și permiteți intrarea aerului• Citiți cu atenție manualul și aplicați sfaturile pentru a asigura curentul• Curățați sistemul
Ușa de sticlă a focarului prezintă depuneri de gudron	<ul style="list-style-type: none">• Lemn ud• Prea mult combustibil• Lipsa curentului• Spațiul secundar pt pătrunderea aerului este închis	<ul style="list-style-type: none">• Utilizați lemn uscat• Verificați care este cantitatea de combustibil recomandată în manual pentru combustii.• Verificați conectarea la coș• Citiți cu atenție manual și aplicați sfaturile privind spațiul secundar pt pătrunderea aerului.

OBSERVAȚII GENERALE

În cazul în care recomandările de instalare, operare și întreținere oferite în acest manual sunt respectate, atunci soba dvs reprezintă un aparat verificat și sigur de folosit în gospodărie.

Înainte de instalare, îndepărtați ambalajul. Țineți cont de posibilitatea de a vă răni pentru că ambalajele prezintă și unele cuie. Aruncați pungile din plastic în locurile special amenajate conform cu reglementările locale. Sobe vechi care nu vor mai fi folosite pe viitor trebuie aruncate în conformitate cu reglementările locale.

Toare reclamațiile, privind slabă funcționare a sobei trebuie să fie raportate producătorului sau service-ului autorizat prin telefon sau sub formă scrisă împreună cu bonul fiscal atașat. Toate datele de contact sunt prezentate la sfârșitul acestui annual.

Toate defectele sobei trebuie să fie reparate exclusiv de către producător.

În cazul în care o persoană ne-autorizată efectuează reparații sau modificări asupra sobei, proprietarul sobei va pierde toate drepturile la service garantate de producător.

Cumpărarea pieselor de schimb trebuie efectuată exclusiv prin producător, bazându-se pe pozițiile și figurile din acest manual.

Producătorul nu va prelua nicio responsabilitate în cazul în care cumpărătorul nu citește instrucțiunile de utilizare și instalare.

SFATURI PENTRU PROTEJAREA MEDIULUI

Ambalajele

- Materialele de ambalare pot fi 100% reciclate.
- Cu ocazia aruncării ambalajelor, țineți cont de reglementările locale.
- Materiale de împachetare (pungi din plastic, părți de polistiren-stiropor etc) trebuie ținute departe de copii, pentru că materialele reprezintă un potențial pericol pentru ei.
- Fiți atenți cu ocazia înlăturării șipcilor din lemn pentru că acestea conțin și cuie.

Produsul

- Aparatul este confecționat din materiale care pot fi reciclate. Cu ocazia aruncării consultați reglementările locale.
- Utilizați numai combustibili recomandați.
- Este interzisă arderea deșeurilor organice sau anorganice (plastic, carton, textile etc), din cauza faptului că aceștia cu ocazia arderii emană substanțe cancerogene .

CERTIFICAT DE GARANTIE

Produsul _____
Model _____
Data vanzarii _____
Factura _____
Data _____

IMPORTATOR
SC AUTO ALEX SRL
SEDIUL MOLDOVA NOUA
Str NICOLAE BALCESCU NR.13
JUD CARAS-SEVERIN
TEL\FAX 0255/540106
EMAIL: office@autoalex.ro

Termen de garantie 24 luni de la data cumpararii.

Durata medie de utilizare este de 5 ani.

Drepturile consumatorului sunt conform prevederilor **OG 21/92** si **Legea 449/2003** republicata in **decembrie 2008**

CONDITII DE GARANTIE :

1. Produsele cumparate sunt insotite de instructiuni de instalare si utilizare, care trebuie citite si respectate obligatoriu inainte de instalarea si folosirea produsului.

2. Nu se acorda service-ul gratuit produselor aflate in perioada de garantie in urmatoarele conditii:

- deteriorari si defectiuni datorate transportului necorespunzator efectuat de cumparator
- defectiuni provocate de cumparator prin instalarea, utilizarea sau operarea gresita prin nerespectarea instructiunilor mentionate la punctul 1;

3. Certificatul de garantie trebuie pastrat cu multa grija si prezentat obligatoriu impreuna cu factura (bonul) de cumparare. Pierderea Certificatului de Garantie anuleaza drepturile cumparatorului in perioada de garantie.

SEMNATURA
CUMPARATOR

SEMNATURA SI
STAMPILA VANZATOR

1. Cumparatorul are obligatia respectarii instructiunilor prevazute in manualul de utilizare.

2. Orice interventie neautorizata, utilizarea sau manipularea incorecta a produsului duc automat la pierderea garantiei

3. Interventiile de service in garantie vor fi solutionate in termenul legal de 15 de zile de la data anuntarii defectului la sediul magazinului vanzator.

4. In perioada de garantie produsul nu se inlocuieste decat dupa 3 interventii efectuate de reprezentantii importatorului.

5. Drepturile consumatorului sunt prevazute in legea 449/2003

Telefon pentru interventii in termenul de garantie: 0255/540107