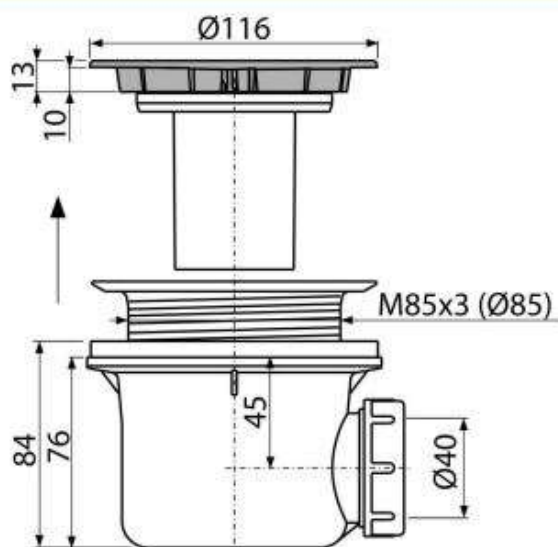


A49CR

Sifon cădiță, cromat



Aplicație

Pentru evacuarea apei din cădița de duș
Pentru cădițe de duș fără preaplin
Pentru cădițe de duș cu evacuare de Ø90 mm

Caracteristici

- Material: polipropilenă rezistentă termic și chimic, sudat longitudinal
- Posibilitate de racordare la evacuare cu cot A52
- Curățare perfectă până la țeava de evacuare
- Adâncime de construcție 84mm

Conținutul pachetului

- Kit de asamblare
- Capac ventil din plastic cromat
- Corpul sifonului și ventilul

Detalii pentru comandă, Informații logistice

Cod	EAN	Greutate (buc ambalare palet)	Dimensiuni (buc ambalare)	Cantitate (ambalare palet)
A49CR	8594045930627	0,2926 7,0224 216,6272 kg	150x110x140 590x240x390 mm	24 672 buc

Garanție	Codul vamal	Norme
2/3 ani *	39229000	EN 274

Parametrii tehnici

- Debit 43 l/min
- Rezistența termică 95 °C
- Sifon anti miros 50 mm