

GRĂȚAR ”V”

pe cărbuni

RO



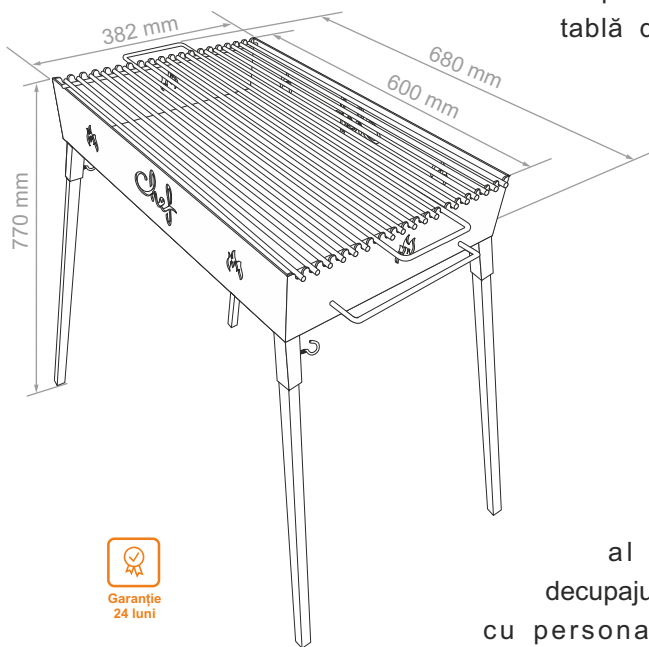
Instrucțiuni de asamblare



GRĂȚAR "V"

Grătarul de CHEF model V fabricat în România de GRS Holding, este alegerea perfectă pentru ieșirile la iarbă verde cu prietenii sau pentru a pregăti rapid, ceva bun, la tine în curte, alături de familie.

Suprafața pentru copt este fabricată din tije de oțel de 6 mm, distanțate la 15 mm pentru a ține alimentele în siguranță deasupra jarului, permițând, totodată, circulația căldurii către acestea.



Cutie principală este construită din tablă de 2 mm grosime, iar picioarele - din țevă rectangulară de 20 mm - sunt detașabile, se fixează pe poziții cu cheițe filetante incluse și se depozitează în cutie, în momentul împachetării.

Dispune de mânere pe corpul principal al cutiei și pe grilajul detașabil. Tirajul optim al cutiei este datorat decupajului computerizat al tablei cu personalizarea elementelor înregistrate ale brand-ului: flacăra și "Chef".

Este vopsit electrostatic în culoarea neagră.

Dimensiuni totale: 680 x 382 x 770 mm (L x l x h).



Garanție
24 luni

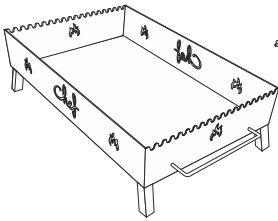


Respectă
cerințele UE





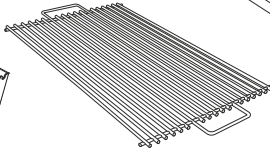
Pachetul conține



1x

Cutie grătar

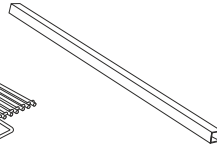
GRSV01



1x

Gril

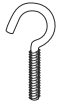
GRSV02



4x

Picioar detașabil

GRSV03



4x

Șurub filetant

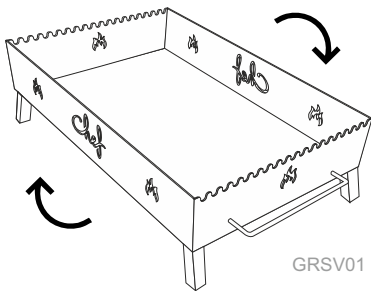
GRSV04



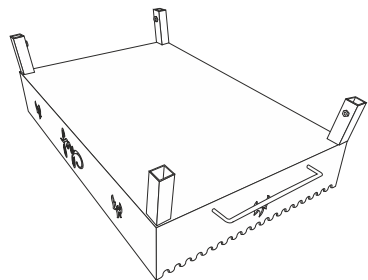
Instrucțiuni de asamblare

1

Întoarceți cutia grătarului GRSV01 cu susul în jos, astfel ca suportii de fixare a picioarelor detașabile să fie îndreptați în sus.

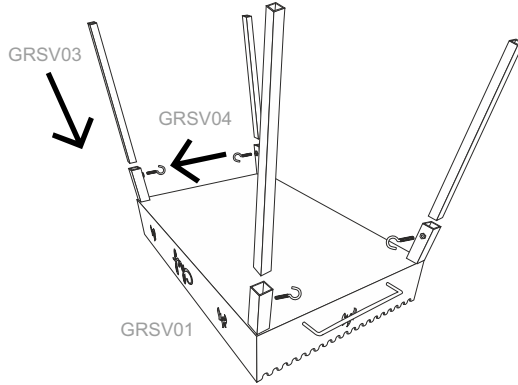


GRSV01



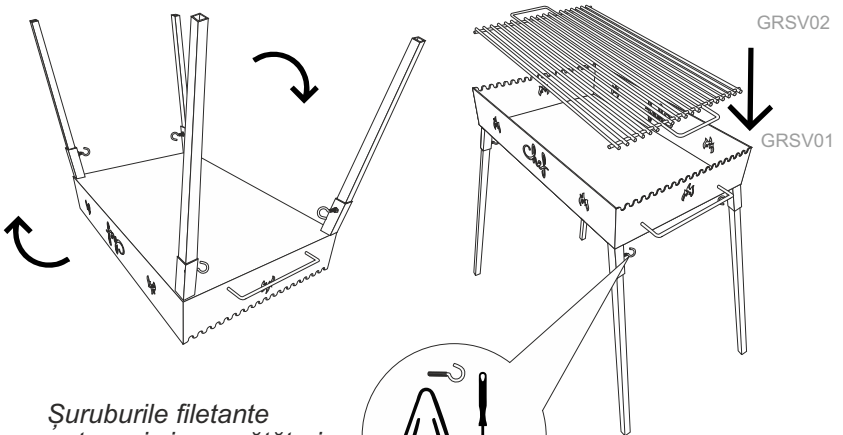
2

Introduceți piciorul detașabil GRSV03 în suportul de fixare. Introduceți șurubul filetant GRSV04 în piulița de pe suportul de fixare și strângeți până ce vă asigurați că piciorul grătarului este bine prins. Se procedează la fel pentru toate cele 4 picioare.

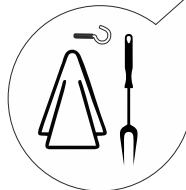


3

Întoarceți ansamblul grătarului în poziția firească și fixați grill-ul GRSV02 cu tije în decupajul lateralelor mici ale cutiei.



Șuruburile filetante pot servi și ca agățători pentru diverse ustensile.





Condiții de utilizare

A se arde fără a găti înainte de prima utilizare.

Deși este rezistentă la căldură, vopseaua cutiei se va topi și exfolia după ardere însă funcționalitatea și rezistența grătarului nu vor fi afectate.

Cât timp nu este în uz, se recomandă acoperirea grătarului cu o husă impermeabilă, mutarea lui într-o zonă ferită de intemperii pentru a evita ruginirea cutiei metalice.

A nu se lăsa copiii în preajma grătarului. Fiind un ansamblu metalic și flacăra deschisă, există pericolul rănirii.

Alimentele trebuie dezghețate înainte de a fi puse la gătit pe grill.

Odată aprins focul în cutia grătarului, nu îl lăsați nesupravegheat.

A nu se utiliza în interior, în spații închise, lângă zone cu risc de incendiu, sub ramurile copacilor sau lângă substanțe inflamabile. Este indicat a se folosi într-o zonă ferită de vânt pentru a evita propagarea focului către alte zone.

Pe toată durata procesului de utilizare, grătarul este foarte încins. Mutarea lui se va face după ce vă asigurați că s-a răcit.

Nu folosiți grătarul dacă vă aflați sub influența alcoolului.

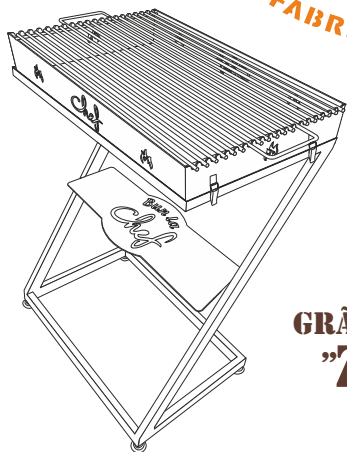
După folosire, stingeți focul cu nisip, pământ sau apă și lăsați grătarul să se răcească. Curățați apoi cutia de cărbuni și cenușă.



GRĂȚAR
"V"

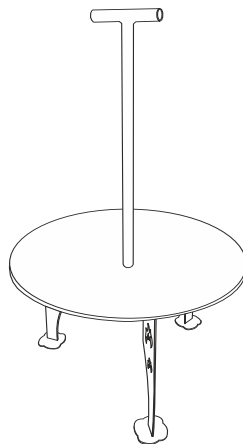


GRĂȚAR
"Y"



GRĂȚAR
"Z"

DISC
pentru
gătit



*Din 2012,
proiectăm
și fabricăm
în România*

S.C. GĂȘTEANU RETAIL SERVICES S.R.L.

CIF RO 29574443
R.C. J03/102/2012
Banca ALPHA BANK - PITESTI (Plati Divizia Sticla, Granit)
IBAN RO54BUCU1091304247172RON
Banca ING BANK N.V. AMSTERDAM - PITESTI (Plati Divizia Metal)
IBAN RO52INGB0000999911913515
Adresa E 574 - Prelungirea Craiovei, Nr. 790 A, 117030 Albota, Argeș
E-mail office@grsholding.ro

www.grsholding.ro