

BANCA COMERCIALA CARPATICA
RON: RO56 CARP 0211 0075 7012 RO01
EUR: RO13 CARP 0211 0075 7012 EU01

RAIFFEISEN BANK
RON: RO18 RZBR 0000 0600 1228 8126
EUR: RO33 RZBR 0000 0600 1228 8147
SWIFT COD: RZBRROBU



S. C. MIKLOS STEEL S.R.L.
Sat Târnovița nr. 85, Com. Brădești
Jud. Harghita
J19/460/2009, CUI: RO 26115187

Tel.: 0266-245007

www.fagmic.ro

GRILL HOUSE



Grătar oțel - **lemn/cărbune**
GRILL HOUSE 67x40 cm



Grătar oțel - **lemn/cărbune**
GRILL HOUSE 58x30 cm



Grătar oțel - **lemn/cărbune**
GRILL HOUSE PORTABIL 58x30 cm

- ✓ Grătar oțel - lemn/cărbune
GRILL HOUSE 67x40 cm
- ✓ Grătar oțel - lemn/cărbune
GRILL HOUSE 58x30 cm

Ceaunul nu este inclus



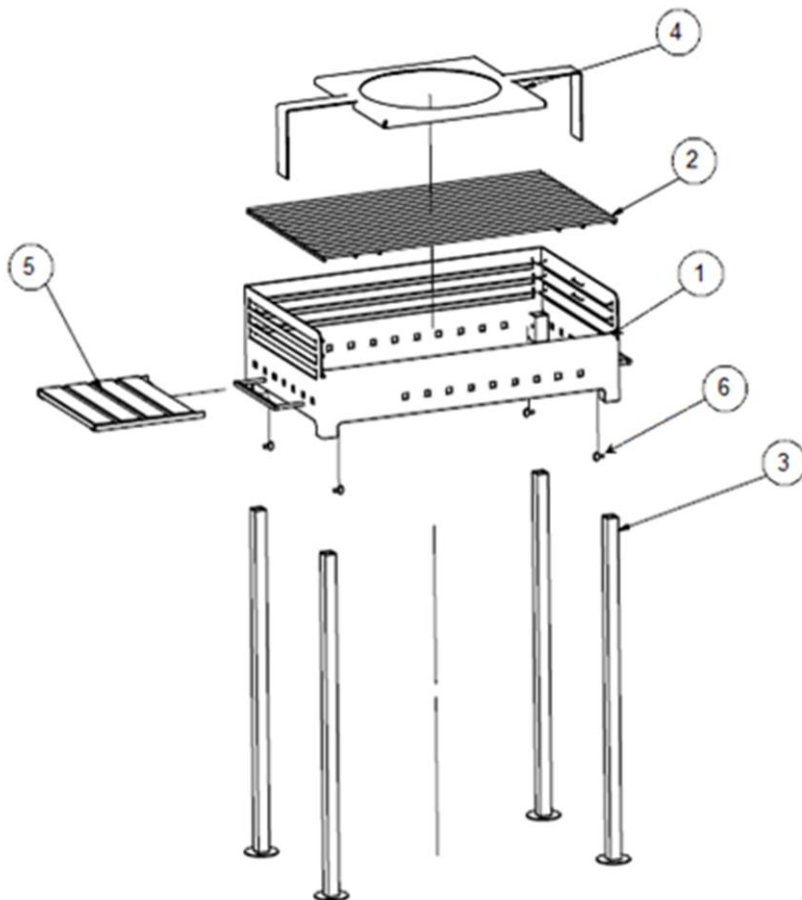
✓ Grătar oțel- lemn/cărbune

- GRILL HOUSE PORTABIL 58x30 cm



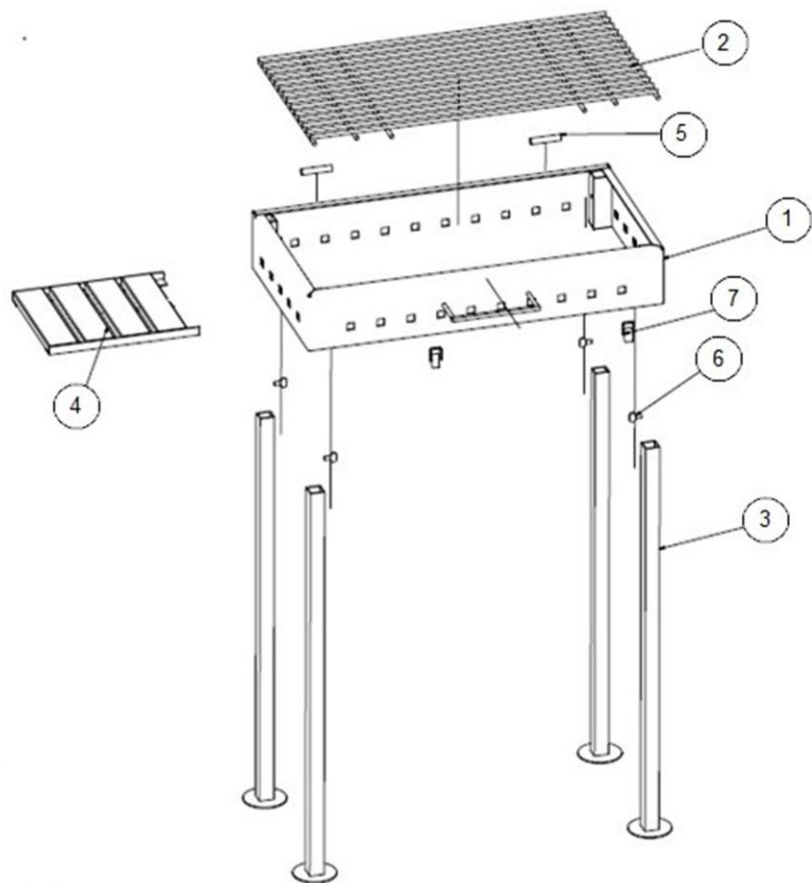
DESCRIERE PRODUSE

- ✓ Grătar oțel - lemn/cărbune GRILL HOUSE 67x40 cm
- ✓ Grătar oțel - lemn/cărbune GRILL HOUSE 58x30 cm



1. Corp grătar
2. Zonă de gătit (grill cromat) - 1 buc
3. Picioare demontabile - 4 buc
4. Suport pentru ceaun - 1 buc
5. Măsuță detașabilă - 1 buc
6. Șurub fixare picioare - 4 buc

✓ Grătar oțel-lemn/cărbune GRILL HOUSE PORTABIL 58x30 cm



1. Corp grătar
2. Zonă de gătit (grill cromat) - 1 buc
3. Picioare demontabile - 4 buc
4. Măsuță detașabilă - 1 buc
5. Sistem balama - 2 buc
6. Șurub fixare picioare - 4 buc
7. Sistem încuietoare grătar - 2 buc

INSTRUCȚIUNI DE UTILIZARE ȘI EXPOATARE

Acest produs este destinat preparării alimentelor pe grătar (carne, peste, legume, etc..)

Cititi cu atenție instrucțiunile de siguranță pentru prevenirea accidentelor.

A se folosi conform instrucțiunilor, producătorul nu își asumă răspunderea pentru o utilizare necorespunzătoare.

Poziționați grătarul pe o suprafață dreaptă, stabilă și ignifugă, să nu fie din plastic sau sticlă. Dacă suprafața nu este stabilă există riscul de a vă accidenta.



Pericol de foc !!

- Grilul sau adaptarea pentru ceaun nu vor fi mutate în timp ce avem foc/jar în grătar deoarece vor fi extrem de încinse.

**A nu se folosi în spații închise, în locuri neamenajate sau neautorizate
!!!!!!**



INSTRUCȚIUNI DE SIGURANȚĂ

- Înainte de prima folosire citiți cu atenție instrucțiunile de utilizare.
- Acordați atenție instrucțiunilor de siguranță pentru a nu fi expuși riscului de rănire.
- Dacă înstrăinați produsul, asigurați-vă că ați predat și instrucțiunile de utilizare.
- Este interzisă joaca copiilor și a animalelor în jurul grătarului.
- A nu se utiliza grătarul pentru alte scopuri decât cel pentru care a fost construit.
- Nu utilizați produsul dacă sunteți în stare de ebrietate, sau sănătatea nu vă permite acest lucru, existând riscul accidentării.
- Întotdeauna folosiți un clește special pentru grătare și mănuși de protecție (rezistente la temperaturi înalte) când doriți să reglați înălțimea grilului, deoarece acesta poate fi foarte încins

Acest produs nu va fi utilizat de către persoane (inclusiv copii) care au capacitatea psihică, senzorială sau mentală limitată, cei care nu cunosc produsul, sau dacă nu sunt supravegheați, ori nu au fost instruiți în legătură cu modul de utilizare a produsului.

INSTRUCȚIUNI SPECIFICE DE SIGURANȚĂ

- Toate părțile componente trebuie să fie corect asamblate.
- Se va folosi doar sub supravegherea unui adult.
- Încalziți grătarul înainte de prima utilizare și lăsați focul să ardă cel puțin 30 min.
- A se utiliza numai în exterior, este interzisă utilizarea în spații închise.
- A nu se utiliza sub un pavilion sau în cort.
- Înainte de utilizare poziționați grătarul pe o suprafață dreaptă și ignifugă, de preferat să fie protejat de vânt.
- Nu turnați lichid de aprindere sau alte substanțe inflamabile pe cărbunii sau lemnele încinse.
- Țineți materialele inflamabile la o distanță de siguranță de grătar (cel puțin 3 m de grătar)
- Înlăturați cenușa doar după răcirea completă a gratarului/grill-ului. Nu utilizați apă pentru stingerea mangalului și nu aruncați cenușa încinsă peste deșeurile casnice. **Pericol de foc!**

CONSERVAREA GRATARULUI

La sfârșitul sezonului și după fiecare utilizare

- În cazul în care vremea va deveni friguroasă, ploioasă și în timpul iernii, grătarul va fi acoperit (în mod ideal trebuie depozitat într-un garaj sau într-un loc ferit de intemperii)
- Înainte de a-l depozita, curațați și uscați produsul corespunzător.

CERTIFICAT DE GARANTIE SI CALITATE


Pentru produsele:

- ✓ Grătar oțel lemn/cărbune GRILL HOUSE 67x40 cm
- ✓ Grătar oțel lemn/cărbune GRILL HOUSE 58x30 cm
- ✓ Grătar oțel lemn/cărbune GRILL HOUSE PORTABIL 58x30 cm

Termen de garantie: 2 ani

Garanția intră în vigoare din momentul vânzării produsului către clientul final. Garanția este acordată de către producător doar pentru vicii ascunse, piese defecte și alte neajunsuri de fabricație, în conformitate cu Legea 449/2003.

Durata medie de utilizare : 5 ani

SEMNĂTURA ȘI ȘTAMPILA PRODUCATOR	SEMNĂTURA ȘI ȘTAMPILA VÂNZĂTOR	SEMNĂTURA CUMPĂRĂTOR
		

Prezentul certificat constituie atestarea legală a îndeplinirii condițiilor de calitate pentru produsul livrat, în conformitate cu legile în vigoare.

DECLARATIE DE CONFORMITATE

Noi, **S.C.MIKLOS STEEL S.R.L.** ,având sediul în Sat Târnovița nr. 85, Com. Brădești, jud. Harghita, declarăm pe propria răspundere că următoarele produse :

- ✓ Grătar oțel lemn/cărbune GRILL HOUSE 67x40 cm
- ✓ Grătar oțel lemn/cărbune GRILL HOUSE 58x30 cm
- ✓ Grătar oțel lemn/cărbune GRILL HOUSE PORTABIL 58x30 cm

respectă cerințele esențiale de securitate și sunt în conformitate cu prevederile articolului 5 din Hotararea Guvernului Nr.1022/2002 privind regimul produselor și serviciilor care pot pune în pericol viața, sănătatea, securitatea muncii și protecția mediului.

Locul emiterii : Sat Târnovița, Com. Brădești - Harghita

Data: _____

(semnatura si stampila)





BANCA COMERCIALA CARPATICA

RON: RO56 CARP 0211 0075 7012 RO01
EUR: RO13 CARP 0211 0075 7012 EU01

RAIFFEISEN BANK

RON: RO18 RZBR 0000 0600 1228 8126
EUR: RO33 RZBR 0000 0600 1228 8147
SWIFT COD: RZBRROBU

S.C. MIKLOS STEEL S.R.L.

Sat Tärnovița nr. 85, Com. Brădești
Jud. Harghita
J19/460/2009, CUI: RO 26115187

Tel.: 0266-245007, Mobil: 0744-931415

www.fagmic.ro • office@fagmic.ro