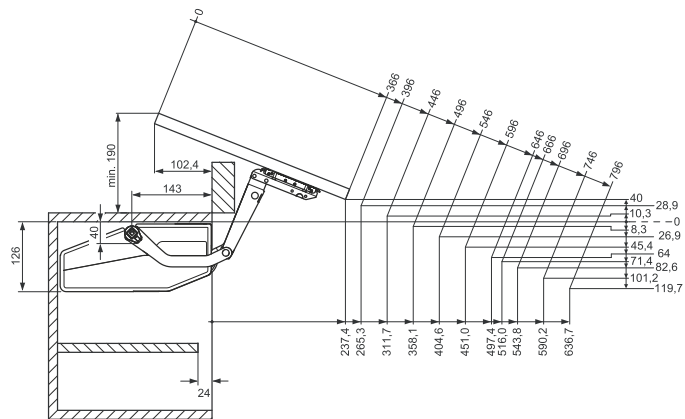


### FREEswing



7



8



Soluția perfectă pentru bucătării cu spații mai puțin generoase sau pentru camere cu tavane joase. Conferă o mișcare interesantă a ușii, ridicându-se și rotindu-se în același timp deasupra dulapului.

#### Caracteristici:

- Adâncime minimă de instalare - 273mm
- Lățimi front cuprinse între 370 - 800 mm
- Greutăți front cuprinse între 1,8 – 17,1 kg
- Reglaj 3D front
- Permite oprirea în orice poziție
- Deschide ușor
- Închide lin și silențios
- Oferă acces complet în interiorul corpului de mobilier
- Se folosește împreună cu bară stabilizatoare (se comandă separat)

#### Setul conține:

- 2 mecanisme
- 2 conectori front
- Instrucțiuni montaj
- 1 șablon montaj inclus

#### Se comandă separat:

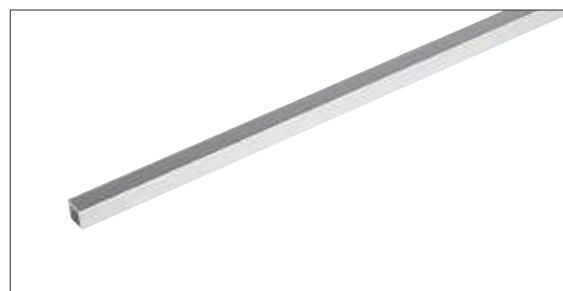
- capace mascare mecanisme (gri sau albe)

#### Bară stabilizare

aluminu anodizat (0038) - 1074 mm

10213468

9



# GAMA KESSEBOHMER

<p><b>10</b> <b>Capace mascare</b> (stânga și dreapta)</p> <p>Culori: gri (7035) <b>10213465</b> alb (9966) <b>10215102</b></p>	<p>27 1820</p>	
<p><b>11</b> <b>Adaptor</b> rama aluminiu de 20 mm nichelată (0006) <b>10213820</b></p>	<p>27 1687</p>	

Înălțime front (mm)	Greutate front * (kg)	Type	Cod	
			Arabesque	Art. no.
370	1.8 – 4.0	S1sw		27 1923
	3.4 – 6.5	S4sw	<b>10213463</b>	27 1926
	5.2 – 10.3	S7sw		27 1929
400	1.8 – 3.9	S1sw		27 1923
	3.3 – 6.3	S4sw	<b>10213463</b>	27 1926
	5.0 – 10.0	S7sw		27 1929
450	1.8 – 3.7	S1sw		27 1923
	3.2 – 6.1	S4sw	<b>10213463</b>	27 1926
	4.8 – 9.4	S7sw		27 1929
500	1.9 – 3.5	S1sw		27 1923
	3.0 – 5.8	S4sw	<b>10213463</b>	27 1926
	4.5 – 8.9	S7sw		27 1929
500	2.5 – 5.9	S2sw		27 1924
	5.0 – 10.0	S5sw	<b>10213464</b>	27 1927
	8.2 – 15.9	S8sw		27 1930
550	2.5 – 5.6	S2sw		27 1924
	4.8 – 9.6	S5sw	<b>10213464</b>	27 1927
	7.8 – 15.2	S8sw		27 1930
600	2.5 – 5.3	S2sw		27 1924
	4.7 – 9.3	S5sw	<b>10213464</b>	27 1927
	7.5 – 14.5	S8sw		27 1930
670	2.5 – 4.8	S2sw		27 1924
	4.5 – 8.8	S5sw	<b>10213464</b>	27 1927
	7.0 – 13.5	S8sw		27 1930
670	3.2 – 6.5	S3sw		27 1925
	5.7 – 11.3	S6sw	<b>10213819</b>	27 1928
	8.5 – 17.1	S9sw		27 1931
700	3.1 – 6.3	S3sw		27 1925
	5.6 – 11.1	S6sw	<b>10213819</b>	27 1928
	8.4 – 16.7	S9sw		27 1931
750	3.0 – 6.0	S3sw		27 1925
	5.4 – 10.7	S6sw	<b>10213819</b>	27 1928
	8.2 – 16.0	S9sw		27 1931
800	2.9 – 5.7	S3sw		27 1925
	5.3 – 10.3	S6sw	<b>10213819</b>	27 1928
	8.0 – 15.3	S9sw		27 1931

\* Greutate ușă = greutate front + (2 x greutate mâner)