



Spații unice cu fiecare suprafață

COLECTIA
LAMINAT

INSTALARE SI MENTENANTA

Sistem de instalare
T-LOCK



Recomandari de utilizare

- Pardoselile laminate Tarkett nu sunt destinate utilizarii in spatii cu umiditate permanenta (bai, bai de aburi, saune).

Pardoselile laminate pot fi utilizate cu sisteme de incalzire prin pardoseala.

Montajul pardoselilor laminate peste sisteme de incalzire in pardoseala

• Explicatii si restrictii

Pardoselile laminate sunt potrivite pentru instalarea peste sisteme de incalzire in pardoseala cu conditia ca elementul radiant sa fie incorporat in beton sau alt suport. Pardoseala laminate nu este potrivita pentru sisteme de incalzire tip folie de suprafata, cu exceptia cazului cand producatorul sistemului de incalzire recomanda aceasta. Temperature de suprafata nu trebuie sa depaseasca niciodata 28°C.

• Procedura

Instalarea laminatului peste sisteme de incalzire in pardoseala de temperatura joasa este posibila cu respectarea normelor PN EN 13813 si DIN 18560 indiferent de anotimp :

se regleaza temperatura sistemului la 25°C si se lasa sa functioneze timp de 3 zile, apoi se creste temperatura in pasi de 5°C zilnic pana se atinge temperatura maxima. Se lasa sa functioneze continuu timp de 72 ore. Se scade temperatura in pasi de 10°C pe zi pana se ajunge la o temperatura la suprafata pardoselii de 18°C. Inainte, in timpul si el putin 3 zile dupa montaj, se va mentine aceasta temperatura. Nu uitati sa instalati bariera de umiditate – folie de PE, recomandam produsul nostru – folie de 0,2 mm PE Tarkett Foil.

Verificati va rugam cu distribuitorul si producatorul sistemului de incalzire in pardoseala



Unelte recomandate

- Aspirator
- vinclu
- ruleta, metru
- fierastrau cu lama fina (circular, de banc, sau pendular)
- ochelari de protectie si manusi

Accesorii recomandate pentru montaj

- Distanriere de 8 mm (sau arcuri de montaj)
 - Substrat de spuma (recomandam spuma Tarkett Foam in combinatie cu folia Tarkett PE-foil sau sistemul nostru de 3mm Tarkett Soundblock cu folie PE integrata)
 - Plinte, clipsuri si praguri pentru finisare perfecta
- Verificati va rugam brosurile noastre si pagina web www.tarkett.ro pentru mai multe accesorii.

Tarkett PE-foil



Tarkett PE-foil



Tarkett Foam



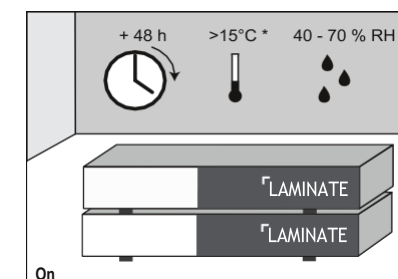
3in1 Tarkett Soundblock foam

Pregatirea generala

ACLIMATIZARE

Laminatul Tarkett trebuie lasat sa se aclimatizeze la temperatura si umiditatea din camera in care va fi instalat.

- Asezati cutiile nedesfacute orizontal pentru minim 48 ore in camera destinata montajului
- Nu desfaceti ambalajul de plastic
- Temperatura interioara trebuie sa fie minim 15°C (59°F) si umiditatea relativa 40-70%



PREGATIREA SUPORTULUI

Laminatul Tarkett poate fi instalat peste majoritatea tipurilor de pardoseala deja existente, daca acestea respecta cateva cerinte.

Suportul trebuie sa fie solid si stabil. Trebuie sa fie curat, uscat, plan, si fara crapaturi:

- **Uscat.** Suportul trebuie sa fie uscat. Masurati intodeauna cu instrumentele adecvate. Limite acceptate: continutul de umiditate al betonului trebuie sa fie <math><2\% \text{ CM}</math> (metoda CM) si al placilor de ciment anhidru (sape de sulfat de Ca) <math><0.5\% \text{ CM}</math>. In cazul incalzirii in pardoseala, aceste limite scad cu 0.2% - placa de ciment trebuie sa fie <math><1.8\% \text{ CM}</math> (CM method) si placa de ciment anhidru (sulfat de Ca) <math><0.3\% \text{ CM}</math>
- **Planeitate.** Substratul trebuie sa respecte conditii de planeitate de max 3 mm pentru 2 m sau 2 mm la rigla de 1 m. se vor nivela toate denivelarile fie prin slefuire fie prin aplicare de sapa autonivelanta
- **Solide.** Verificati atent parchetul vechi, fixate mecanic bucatile mobile pentru a evita scartaitul. Indepartati mocheta/ covorul PVC, maturati sau aspirati suprafata de montaj

Beton

- Suportul din beton trebuie tratat corespunzator, si lasat sa se usuce minim 90 zile inainte de montaj

Lemn

- Pardoselile din lemn oarbe trebuie sa fie bine ventilate (un spatiu de 45 cm sub ele este necesar pentru ventilatie)
- Nu se va utiliza bariera de umiditate (folia PE) in acest caz
- Umiditatea suportului din lemn nu trebui sa depaseasca 12%

Pardoseli PVC existente

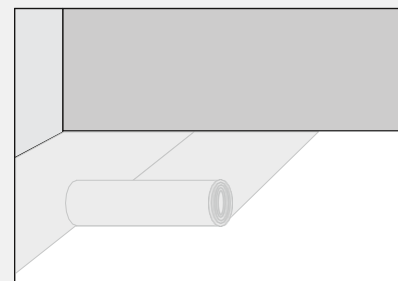
- Trebuie sa fi fost montate prin lipire si sa fie intregi
- Sa fie intrun singur strat
- Sa fie solide si stabile

Textile

- Mocheta cu fir lung trebuie indepartata inaintea montarii laminatului
- Laminatul Tarkett poate fi montat peste mocheta subtire, fara substrat, care a fost montata prin lipire pe pardoseli oarbe de lemn
- Mocheta montata peste beton trebuie indepartata
- Folosirea foliei de spuma nu este recomandata peste mocheta

IMPORTANT

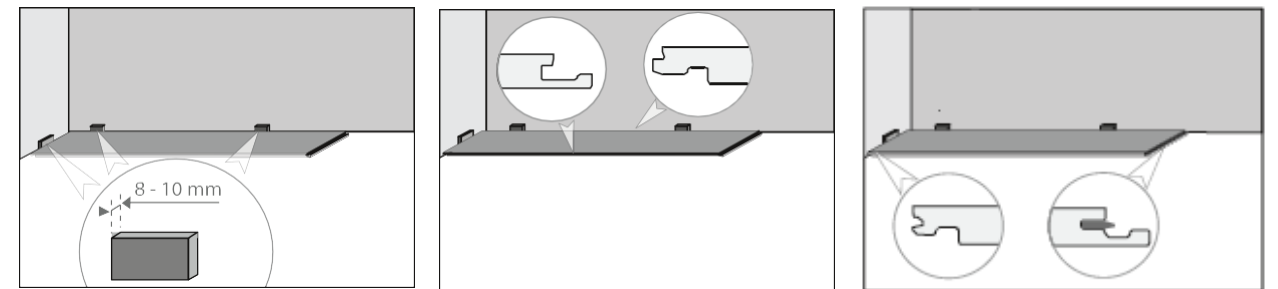
O folie PE de minim 0.2 mm cu rol de protective impotriva umiditatii si a vaporilor de apa trebuie asezata pe toate tipurile de suport, mai putin cel din lemn. Recomandam produsul nostru Tarkett Soundblock care inglobeaza aceasta bariera de umiditate si reduce sunetul de impact cu 19 dB. Verificati va rugam catalogul nostru si pagina web pentru informatii suplimentare

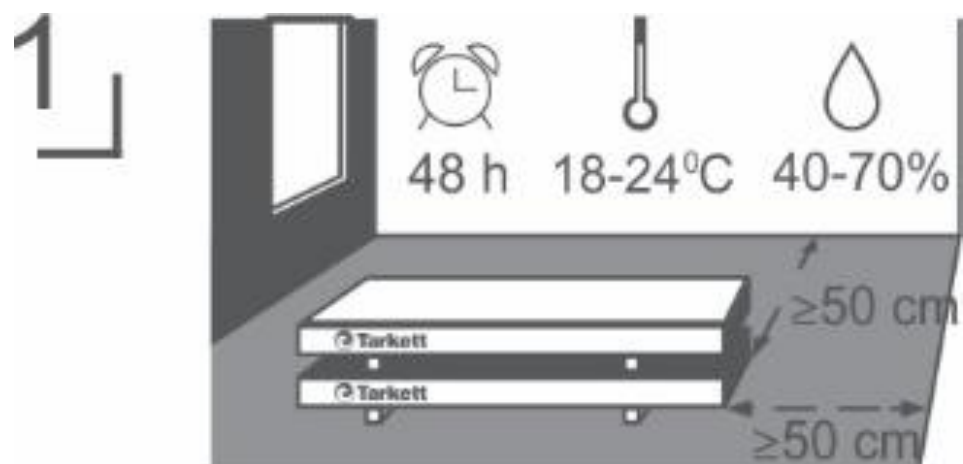


Instructiuni de montaj

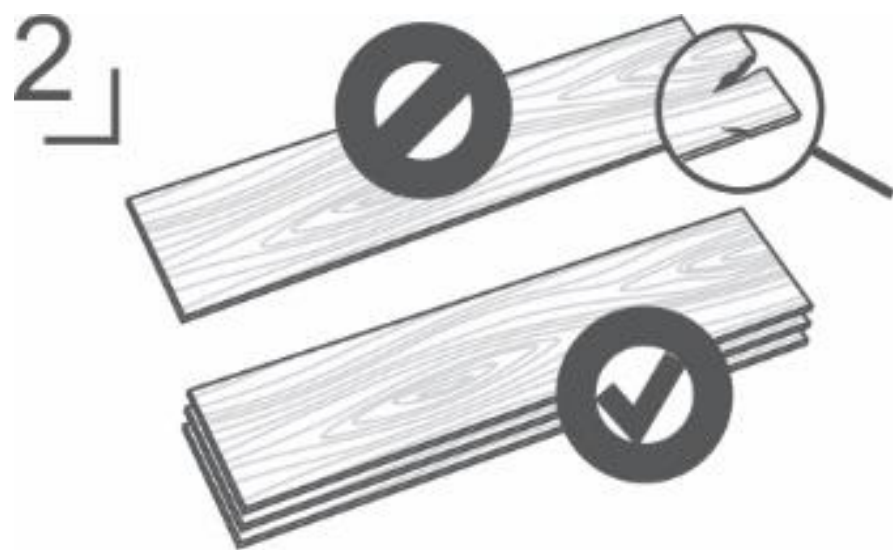
CONSIDERATII GENERALE

- Incepeti instalarea de la stanga la dreapta, cu limba sistemului de imbinare spre perete.
- Asezati distantiere de minim 8 mm grosime intre perete si placa, atat pe latura lunga cat si pe cea scurta
- Apasati latura scurta in cea a primei placi, sub un unghi, apoi lasti in jos. Completati primul rand in acelasi mod. Daca peretele nu este drept,, copiatu curbura peretului si taiati primul rand pentru a urmari peretele

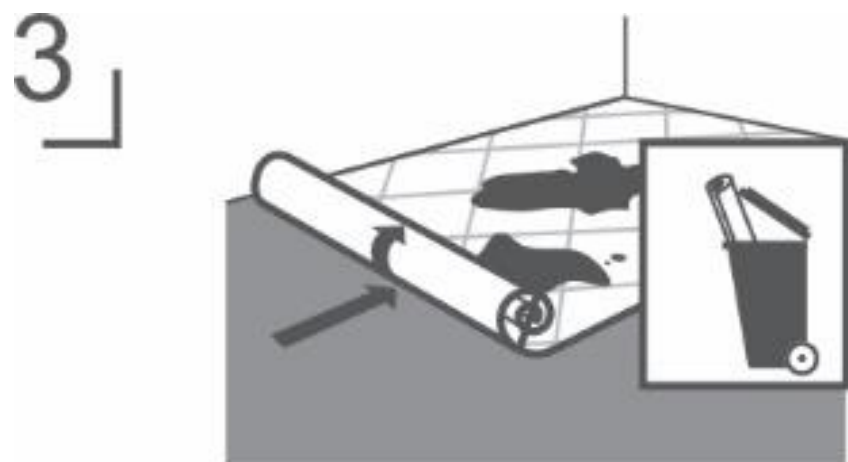




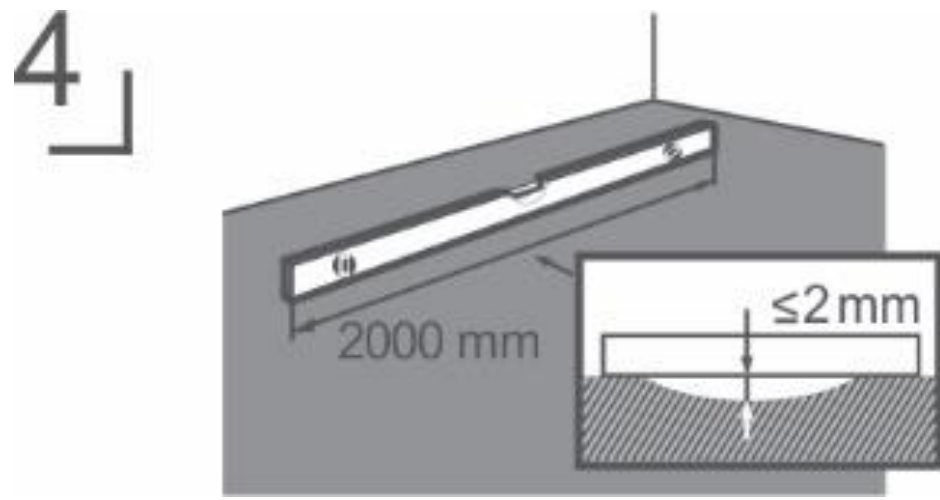
Aclimatizati produsul 48h inainte de montaj, in spatiul destinat montajului. Conditii : 18-24 C, umiditate normala a spatiului de locuit – 40-70%.



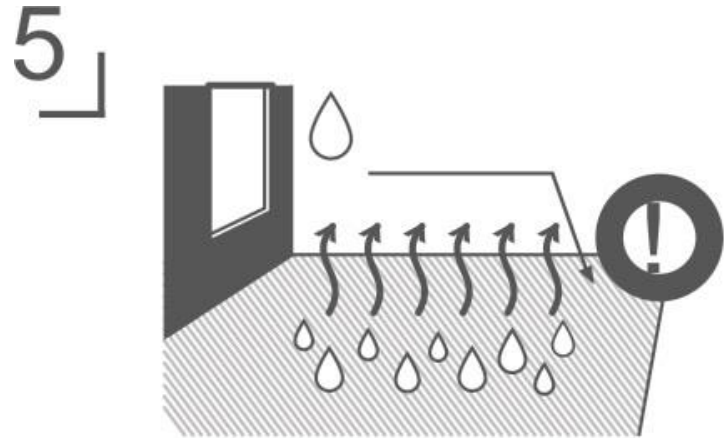
Inspectati vizual toate placile inainte de montaj. Nu se admit reclamatii pentru produse defecte ce au fost instalate deja.



Indepartati pardoseala existenta.

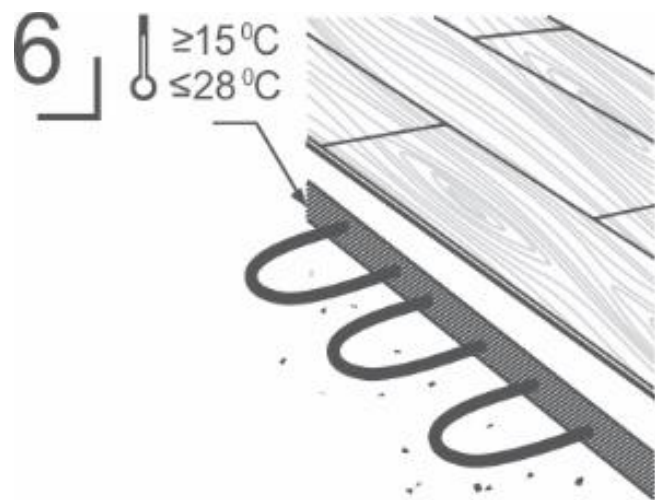


Verificati planeitatea stratului suport. Denivelare maxim admisa – 2 mm la rigla de 2 m. Nivelati corespunzator (slefuire sau sapa autonivelanta).



*Moisture content of cement screed /
Concrete must be < 2% CM method /

Verificati umiditatea stratului suport. Nivel Maxim admis pentru beton – 2% metoda CM, pentru lemn – 12%



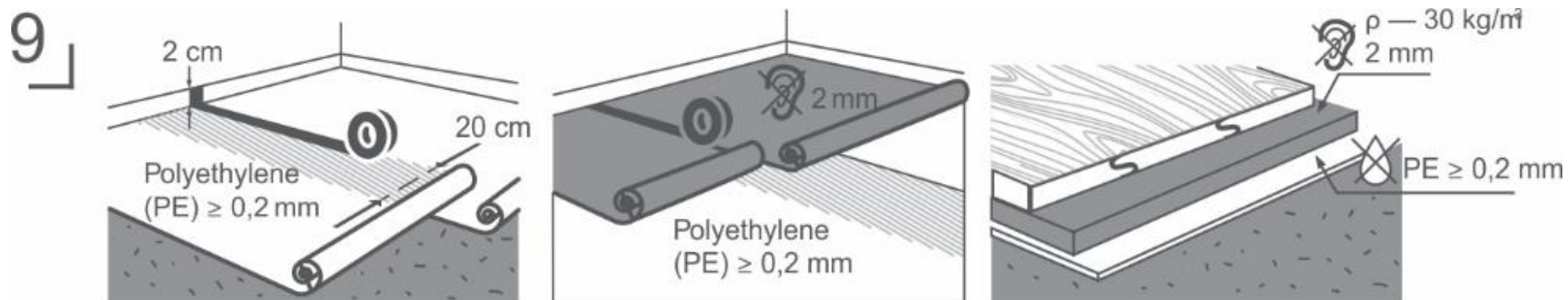
Temperatura maxim admisa la suprafata pentru incalzirea prin pardoseala – maxim 28C



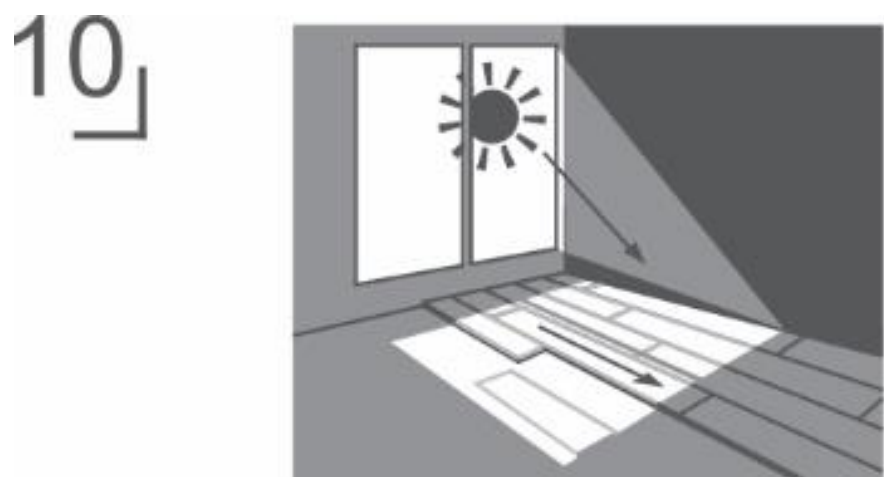
Este interzis montajul in spatii cu umiditate permanenta – bai, saune, bai de abur, piscine



Curatati stratul support

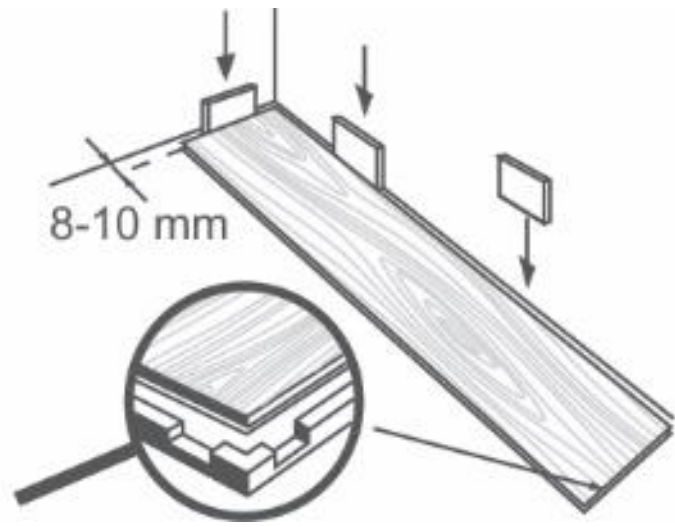


Asezati bariera de vapori – folie de PE – polietilena de 0.2 mm, suprapusa 20 cm si lipita cu banda adeziva.
Peste aceasta se aseaza folia de izolare fonica (spuma) de maxim 2 mm grosime. Startul de izolare fonica de 2 mm grosime trebuie sa aiba o densitate minima de 30kg/m³.



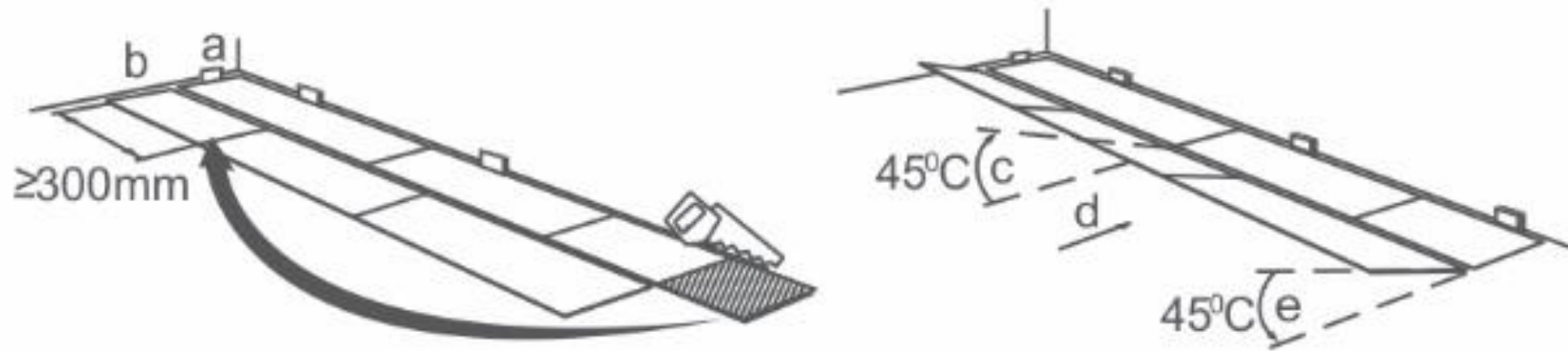
Determinati directia de montaj. Pe holuri, camere mai mici – cu lungimea placii de-a lungul camerei. In celelalte incaperi – in directia luminii.

11



Incepeti din partea stanga, cu limba placii spre perete si mergeti spre dreapta. Folositi distantieri de minim 8 mm.

12



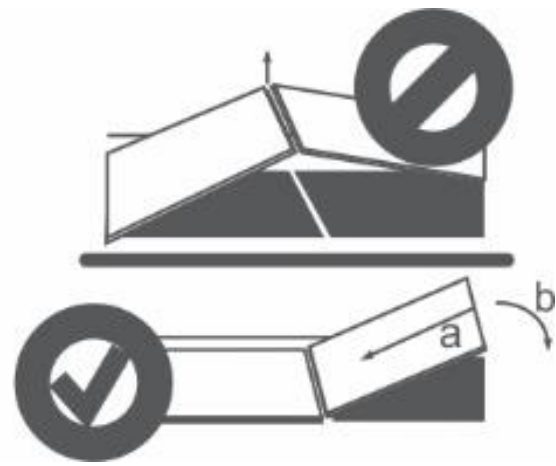
Continuati cu imbinarea placilor pana terminati randul. Asezati distantieri pe toata lungimea. Capatul taiat se poate folosi pentru inceperea randului urmator daca este mai mare de 30 cm.

13



Nu folositi adeziv / clei pe sistemul de imbinare.

14



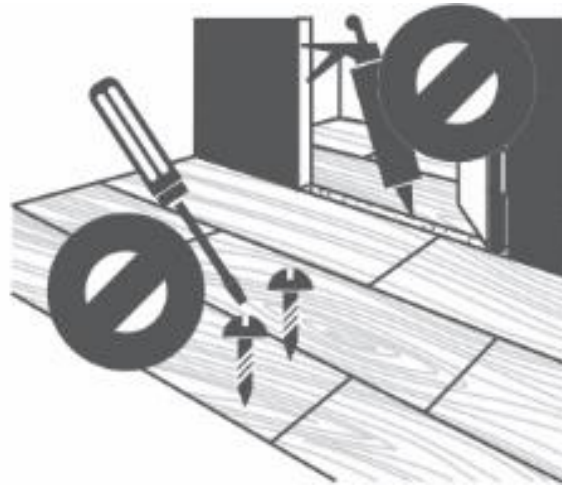
Nu incercati sa desfaceti placile prin ridicare, ele se desfac prin aceeași metoda prin care s-au montat, in ordine inversa.

15



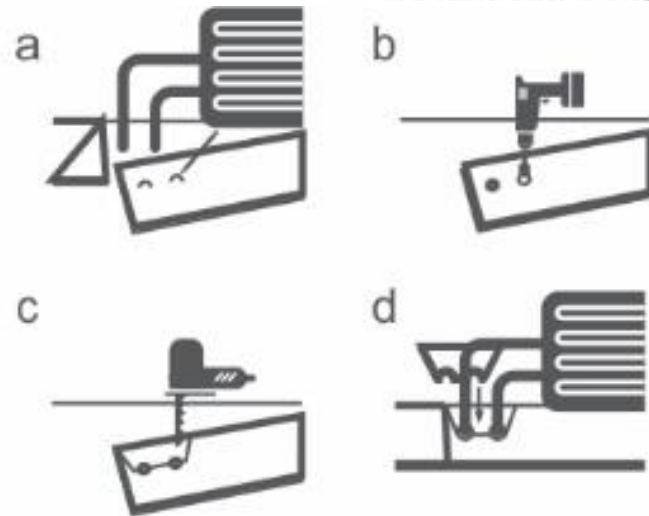
Nu bateti in sistemul de imbinare, se va deteriora.

16

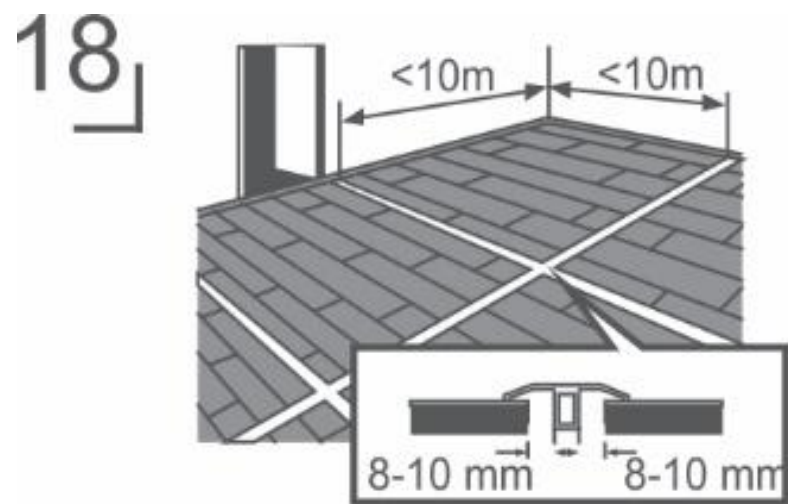


Nu fixati laminatul cu suruburi sau cuie de support, nu lipiti in dreptul usii. Camerele trebuiesc montate independent.

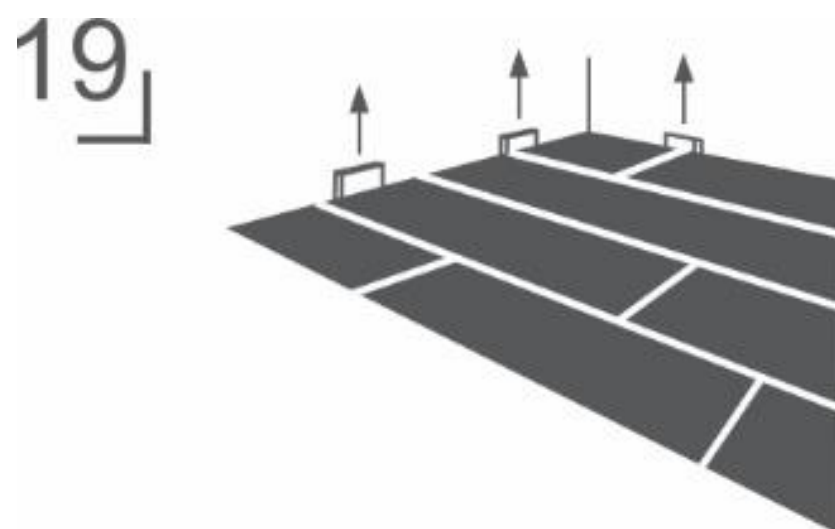
17



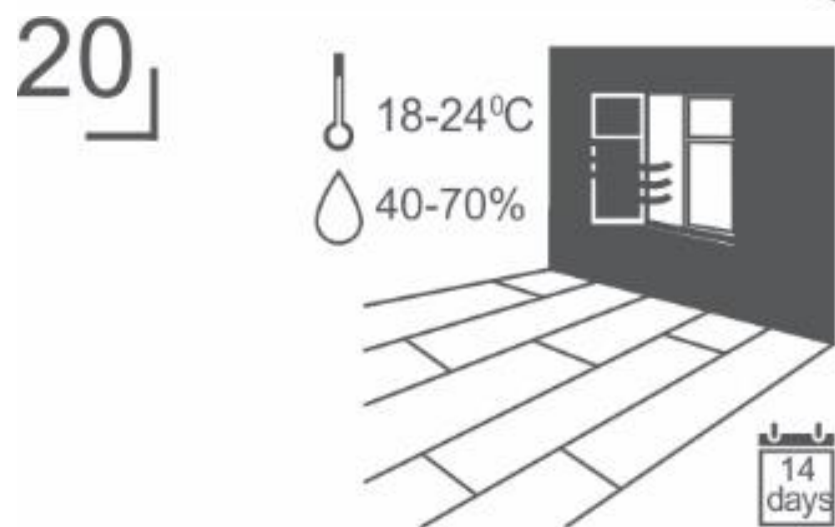
- Pentru decupare in dreptul tevilor :
- Masurati proiectia tevilor
 - Gauriti placa
 - Decupati partea din dreptul gaurilor
 - Montati placa si atasati apoi decupajul



Se pot monta maxim 100 mp fara intrerupri, in aceeasi camera. Daca este nevoie de mai mult, se vor delimita zone de intrerupere astfel incat sa nu se depaseasca suprafata maxim admisa. Golurile de expansiune se vor acoperi cu profile de trecere.



Dupa montaj nu uitati sa eliminati distantierele.



Dupa montaj trebuie sa asigurati aceleasi conditii de temperatura si umiditate confortabile pentru locuit : 18-24C si umiditate 40-70%.

21



Nu mutati mobilierul prin tarare – se poate deteriora suprafata laminatului. Mobilierul se muta prin ridicare.

22



Nu asezati ghivece direct pe laminat – se poate produce condens. Nu varsati apa sau alte lichide, materialul se va deteriora de la umiditate in exces.

23



Curatati prin aspirare uscata. Nu folosti mop cu aburi sau aspiratoare cu spalare.

24



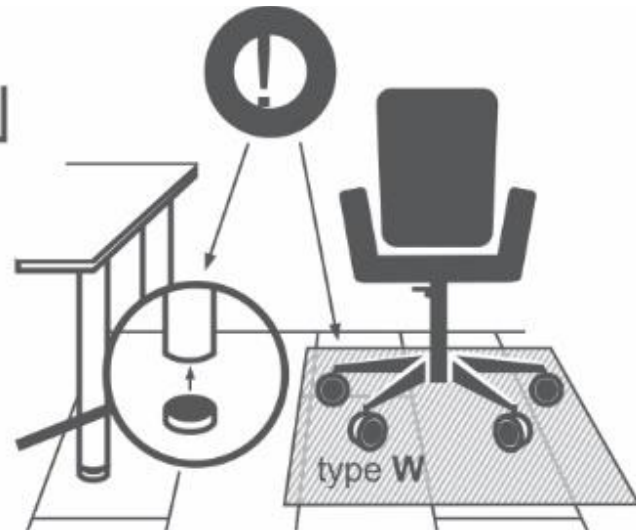
Curatati cu un mop foarte bine stors. Nu folositi apa in exces, va deteriora produsul.

25



Nu folositi diluanti, vopsea, substante chimice direct pe laminat.

26



Utilizati o protectie de plastic pentru scaunele de birou cu role.



Pentru alte detalii consultati pagina web www.tarkett.ro

Dupa montaj

FINALIZARE

- Indepartati distantierii de pe perimetrul camerei.
- Instalati profile de trecere unde e necesar. Nu le fixate prin laminat.
- Instalati plintele. Asigurativa ca sunt suficiente pentru a acoperi spatiul de 8 mm de la perete.
- Pe toata durata de viata recomandam ca umiditatea relativa a aerului (RH) sa fie intre 40-70% si temperature intre 15-24°C. Daca este necesar, folositi umidificatoare / dehumidificatoare pentru a asigura cel e mai bune conditii pentru sanatatea dumneavoastra, mobilier si podea.

INTRETINERE

Usor de folosit

Stratul superior de melamine previne dezvoltarea bacteriilor si a germenilor. Suprafata sigilata este rezistenta la pete si sistemul de imbinare strans previne infiltrarea prafului si a mizeriilor



- Curatati frecvent cu aspiratorul, si un mop uscat. Daca este necesar, folositi un mop umezit.

- La fiecare 2 saptamani, folositi o solutie de curatare a laminatului, clatiti si uscati cu un mop uscat.

- Curatati petele si urmele imediat. Frecati pata cu o carpa uscata, umezita in agentul de curatare indicat.
- Nu turnati agent de curatare direct pe laminat

PETE

Indepartati petele imediat cum le-ati observat.

Frecati pata cu o carpa alba, umezita cu agent de curatare. Niodata nu puneti agent de curatare direc pe laminat. Cititi cu atentie instructiunile producatorului pentru aplicarea solventului / agentului de curatare.



PATA	CAUCIUC, PLASTIC, URME DE TOCURI	SANGE, URINA	LAC DE UNGHII, CREMA DE GHETE, VOPSEA, CERNEALA, RUJ	FRUCTE, LAPTE, BERE	CEARA, GUMA DE MESTECAT
SOLUTIE	Frecati cu o carpa uscata. Folositi acetone daca este necesa. Uscati cu o bucata de material sintetic alb	Stergeti cu o carpa uscata. Daca este uscata, frecati cu o carpa alba sintetica	Stergeti cu o carpa inmuata in acetone, dizolvant de lac sau diluent de vopsea sau otet.	Stergeti cu un absorbant. Daca este uscat, stergeti cu solutie de curatare apoi uscati cu o carpa curata	Dupa ce se intaresc se indeparteaza cu o racleta de plastic

Prevenirea ajuta!

Folositi covorase de protectie si presuri de stres la intrare !Folositi protectii pentru picioarele mobilierului!





■ **WESTERN EUROPE:** Austria: Tarkett Holding GmbH, Niederlassung Wien – Tel. +43 1 47 88 062 ■ Belgium: Tarkett Belux Sprl – Tel. +32 16 35 98 80 ■ Denmark: Tarkett A/S – Tel. +45 43 90 60 11 ■ Finland: Tarkett Oy – Tel. +358 9 4257 9000 ■ France: Tarkett SAS – Tel. +33 1 41 20 42 49 ■ Germany: Tarkett Holding GmbH, Bereich Objekt – Tel. +49 62 33 810 ■ Greece: Tarkett Monoprosopi Ltd – Tel. +30 210 6745 340 ■ Italy: Tarkett S.p.A. – Tel. +39 0744 7551 ■ Luxembourg: Tarkett GDL SA – Tel. +352 949 211 8804 ■ Netherlands: Tarkett Holding GmbH, Vestiging Nederland – Tel. +31 76 57 80 760 ■ Norway: Tarkett AS – Tel. +47 32 20 92 00 ■ Portugal: Tarkett SA – Tel. +351 21 427 64 20 ■ Spain: Tarkett Floors S.L – Tel. +34 91 358 00 35 ■ Sweden: Tarkett Sverige AB – Tel. +46 771 25 19 00 ■ Switzerland: Tarkett Holding GmbH, Bereich Objekt Schweiz – Tel. +41 043 233 79 24 ■ Turkey: Tarkett Aspen - Tel. +90 212 213 65 80 ■ United Kingdom: Tarkett Ltd – Tel. +44 (0) 1622 854 040 ■ **EASTERN EUROPE:** Baltic Countries: Tarkett Baltics: Tel. +370 37 262 220 ■ Czech Republic: Tarkett France SAS, org. slozka - Tel. +420-271 001 602 ■ Hungary: Tarkett France SAS - Tel. +36 1 437 8150 ■ Poland: Tarkett Polska Sp. z o. o. – Tel. +48 22 639 31 68 ■ Russian Federation: ZAO Tarkett RUS - Tel. +7 495 775 3737 ■ Slovakia: Tarkett France SAS, org.zlozka - Tel. +421 248 291 317 ■ South East Europe: Tarkett Trade d.o.o. – Tel. +381 21 7557 649 (44) 569 12 21 ■ Ukraine: Tarkett UA – Tel: +38 (0) 44 569 12 21