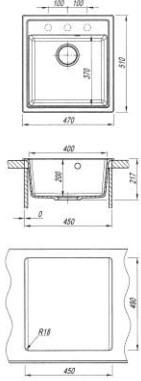



*Chiuvetele granit Dr.Gans si Florentina sunt produse intr-o fabrica cu experienta de peste 25 ani in productia de chiuvete pentru bucatarie, care colaboreaza cu proiectanti de renume, precum si cu tineri designeri.

*Chiuvetele granit Dr.Gans si Florentina au functionalitate si design modern. Se recomanda montarea incastrata in blatul de bucatarie. Racordurile flexibile asigura o instalare simpla si rapida. *Chiuvetele granit Dr.Gans si Florentina sunt fabricate din material de calitate superioara, sunt durabile si ecologice, absolut SIGURE pentru sanatate. Produsele realizate din aceste materiale indeplinesc toate cerintele sanitare pentru produsele destinate pentru manipularea produselor alimentare. *Chiuvetele sunt fabricate in Rusia de catre cel mai mare producator din aceasta tara, in conformitate cu normele si standardele europene.

*Materia prima din care sunt produse, este un material foarte rezistent, perfect pentru a fi utilizat zilnic in bucatarie. Particulele din sticla utilizate pentru stratul protector, confera chiuvetelor o calitate mult superioara in domeniul UV si o rezistenta la abraziune fata de alte materiale similare. Nici macar o tava de cuptor fierbinte nu va deteriora chiuveta, datorita rezistentei la temperaturi inalte a acestui material (300°C). Materialul este rezistent la pete, chiar si dupa mai multe ore de utilizare, agentii de patare nu vor lasa urme pe chiuveta. Este usor de curatat si in acelasi timp igienica, datorita texturii aplicate care protejaza impotriva petelor. *Chiuvetele au pregatite gaurile pentru montajul bateriei, aceste gauri sunt executate cu freza pe spatele chiuvetei, din fabrica, nemaifiind nevoie de carota pentru a da gaura. Gaurile sunt marcate cu buline pe partea frontala a chiuvetei (verificati ca bulinele sa fie centrate pe urmele executate cu freza pe spatele chiuvetei). Pentru a obtine orificiul (gaura) pentru baterie, trebuie sa loviti (conform instructiunii) pe partea frontala a chiuvetei acolo unde se afla bulina. *Chiuvetele vin insotite si de un sablon pentru decuparea blatului.

Cod	Denumire produs	Dimensiuni produs	Poza produs	Detalii/Specificatii tehnice
NIKA 470 NG	CHIUVETA PENTRU BLAT (80% granit, 20% compozit)			<p>*Pentru blat ; *Dimensiune: 47x51 cm ; * Adancime cuva: 20 cm ; *Material chiuveta: 80% granit, 20% compozit ; *Scurgere (mare) Q90 ; *Sistem scurgere: sifon Q90 pop up cu preaplin ; *Accesorii incluse: sifon Q90 pop up cu preaplin, sablon pentru decuparea blatului. Datorita particulelor din sticla utilizate, stratul protector confera chiuvetelor o calitate mult superioara in domeniul UV si o rezistenta la abraziune fata de alte materiale similare. Stratul protector poate rezista la temperaturi inalte de pana la 300°C.</p>