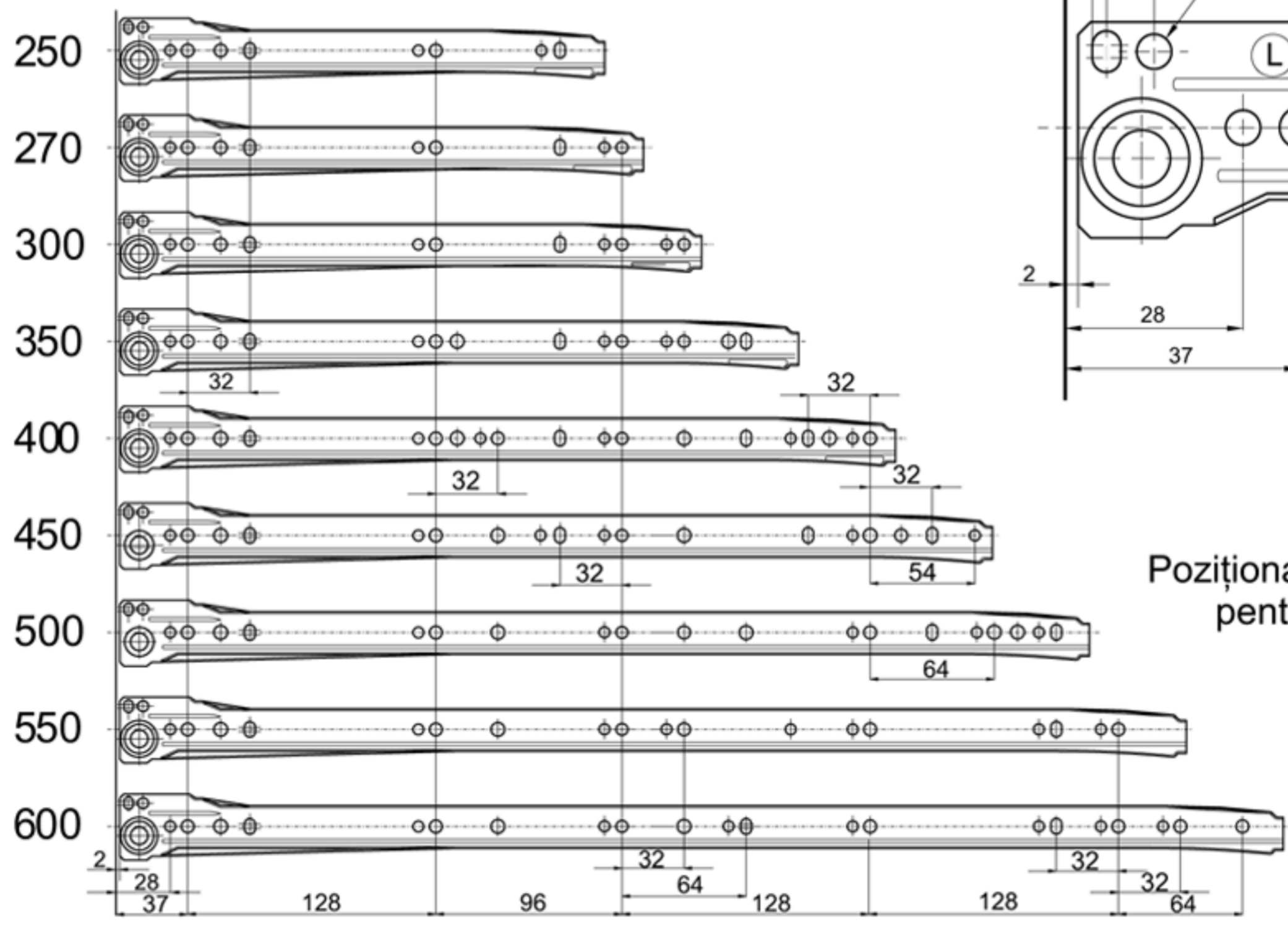
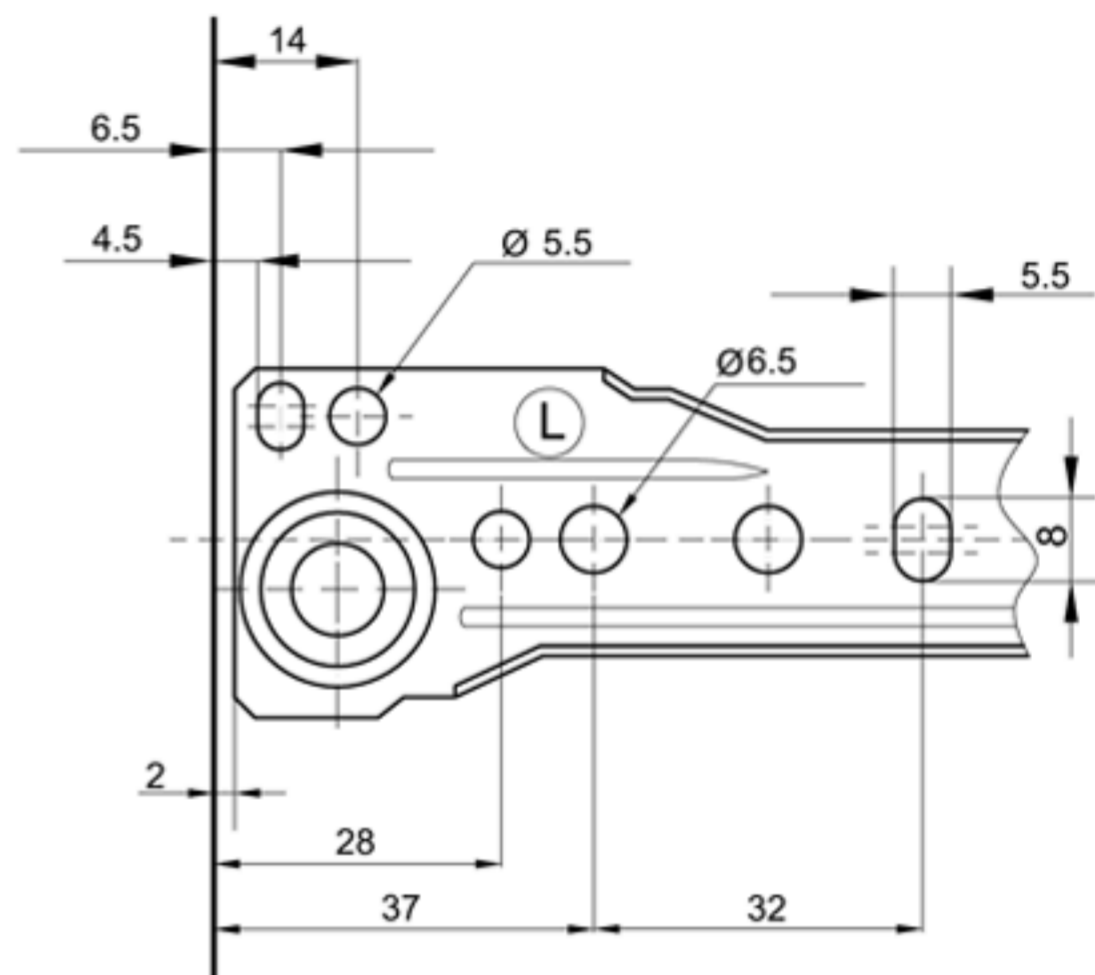


Detaliu al părții de rulare



Poziționarea găurilor pentru fixare