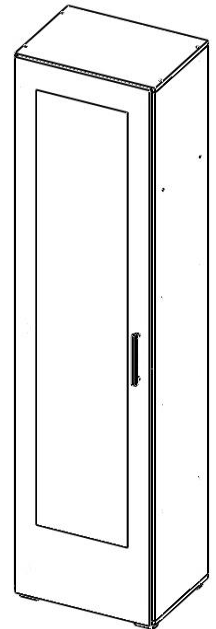
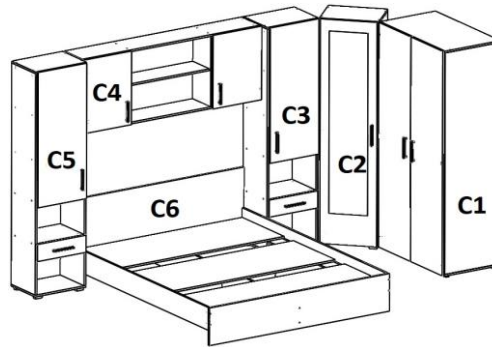


DORMITOR COLT CORP C2 - 460X350X2000 MM



Nr. ordine	Nume	DIMENSIUNE (MM)	Buc
1	LATERALA STANGA	1943x330	1
2	LATERALA DREAPTA	1943x330	1
3	TAVAN+FUND	460X330	2
4	POLITA FIXA	428X310	1
5	POLITA MOBILA	428X310	3
6	USA	1970X440	1
7	SPATE PFL	1970X456	1

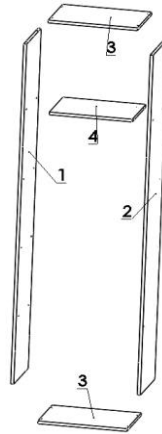
UNELTE NECESARE:

- RULETA - nu se livreaza in pachet
- SURUBELNITA - nu se livreaza in pachet
- CIOCAN - nu se livreaza in pachet
- CHEIE HEXAGONALA - se livreaza in pachet

Nume	EUROSURUB	CAPAC EUROSURUB	MANER 160 MM	BALAMA SEMIPLICATA	HOLTZSURUB 3.5X16	HOLTZSURUB 3.5X25	PICIOR PLASTIC H25	TINTE	IMBUS	SUPPORT POLITA	SURUB MANER M4X20	PLACUTE DREPTE
Materiale Feronerie												
Buc	12	4	1	3	28	8	4	30	1	12	2	2

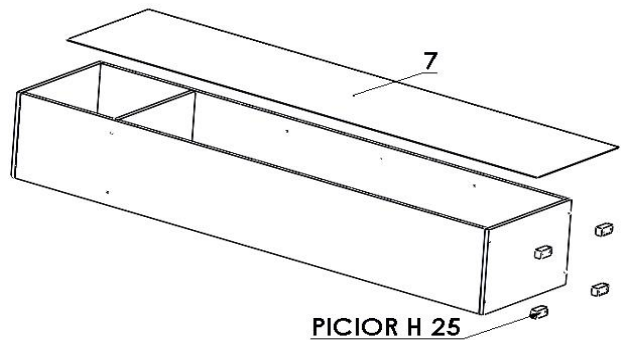
PAS 1:

Se fixeaza lateralele 1 si 2 de fund 3 si de tavanul 3, apoi polita fixa 4 de laterale, cu ajutorul eurosuruburilor si imbusului.



PAS 2:

Se fixeaza spatele PFL 7 cu ajutorul tintelor si al ciocanului. Se fixeaza picioarele plastic H25, sub fund, la aproximativ 3 cm de colturi, cu holtzsuruburile 3.5x25 si o surubelnita.



PAS 3

Se fixeaza suportii de polita in gaurile de Ø5 de pe laterale, prin lovire cu un ciocan, dupa care se aseaza politele mobile 5 in interiorul corpului.

PAS 4:

Se monteaza balamalele pe usa si placutele de balamale pe peretele lateral al corpului (conform semnelor) prin strangerea holtzsuruburilor 3.5x16 cu o surubelnita.

Se monteaza usa pe corp prin strangerea surubului de fixare al placutelor. Dupa montarea usii se ajusteaza pozitia acestora prin reglarea balamalelor astfel incat lufturile exterioare sa fie uniforme.

PAS 5:

Se monteaza manerul pe usa cu suruburile M4x20.

Dupa asezarea corpurilor pe pozitie si prinderea de perete a corpurilor C3,C4,C5 corpul C2 se fixeaza intre corpurile C1 si C5 sau C3 cu ajutorul placutelor drepte si a holtzsuruburilor 3.5x16. Placutele se prind pe tavanele corpurilor catre partea din fata a acestora.

