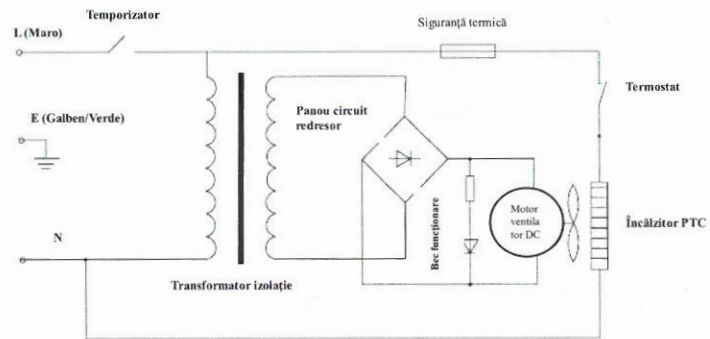


Structură circuit electric



Hausberg®

INSTRUCTION MANUAL



HB-805

EN: Healthy clothes dryer

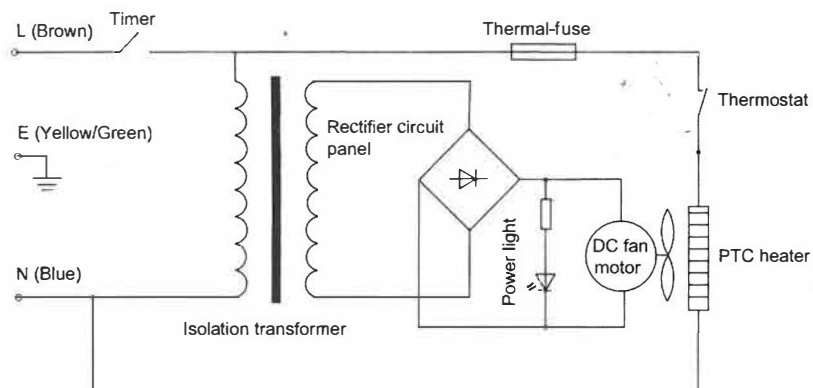
RO: Usuca rufele natural



220-240V, 50/60Hz, 1000W

Item	Problem	Possible cause
1	Drying time too long(>180min)	1.Clothes are too thick 2.Clothes are not spin-dried by washing machine twist-dried by hand. 3.Cover is not closed appropriately
2	Machine suddenly stops when working	1.Wind-entry or outlet blocked by clothes or other substance, machine's self-protection circuit activates 2.Having exceeded set time
3	Power indicator doesn't illuminate.Machine doesn't work.	1.Power cut 2.Power socket fuse melt break 3.Machine fuse milt break

Electric circuit drawing



RO :

MANUAL DE INSTRUCȚIUNI

Stimate Client,

Vă mulțumim pentru achiziționarea uscătorului nostru de rufe! Vă rugăm să citiți cu atenție acest manual de utilizare, pentru a afla caracteristicile-cheie funcționale și metodele de operare ale acestui aparat.

Vă dorim să aveți o experiență plăcută cu acest produs!

CONȚINUT

- A. Măsuri de precauție
- B. Caracteristici
- C. Principiu de lucru
- D. Structură
- E. Specificații
- F. Piese și componente
- G. Instalare
- H. Dezasamblare
- I. Instrucțiuni de operare
- J. Service

A. Măsuri de precauție

1. Indiferent dacă acest aparat se află în funcționare sau nu, vă rugăm să vă asigurați că îl țineți la cel puțin 1,5m distanță de surse de apă sau foc. Curățați-l cu un material umed și nu prin clătire cu apă.
2. În momentul utilizării, asigurați-vă că rufe au fost deja uscate în mașina de spălat, pentru a evita căderea picăturilor de apă ce pot uda podeaua. De asemenea, mai puțină apă asigură o mai bună izolare a energiei electrice și scurtează perioada de uscare a hainelor pentru a economisi energie.
3. Nu atingeți niciodată părțile metalice ale gurii de evacuare a aerului, pentru a evita arsurile.
4. Țineți copiii și persoanele cu dizabilități departe de acest aparat atunci când se află în funcționare.
5. Acest aparat este destinat numai uscării textilelor spălate în apă. Hainele introduse în acest aparat trebuie să poată suporta peste 70°C și să cântărească în total maximum 10kg.
6. Gura de evacuare și de absorbție a aerului trebuie să asigure o aerisire continuă.
7. Acest produs nu este destinat utilizării de către persoane (inclusiv copii) cu capacități fizice,

senzoriale sau mentale reduse, sau lipsite de experiență și cunoștințe, cu excepția situației în care aceste persoane sunt supravegheate sau au fost instruite cu privire la utilizarea produsului de către o persoană responsabilă cu siguranța lor.

8. Dacă cablul de alimentare este deteriorat, trebuie înlocuit de producător, agentul său de service, sau persoane calificate, pentru a evita un pericol.

9.

B. Caracteristici

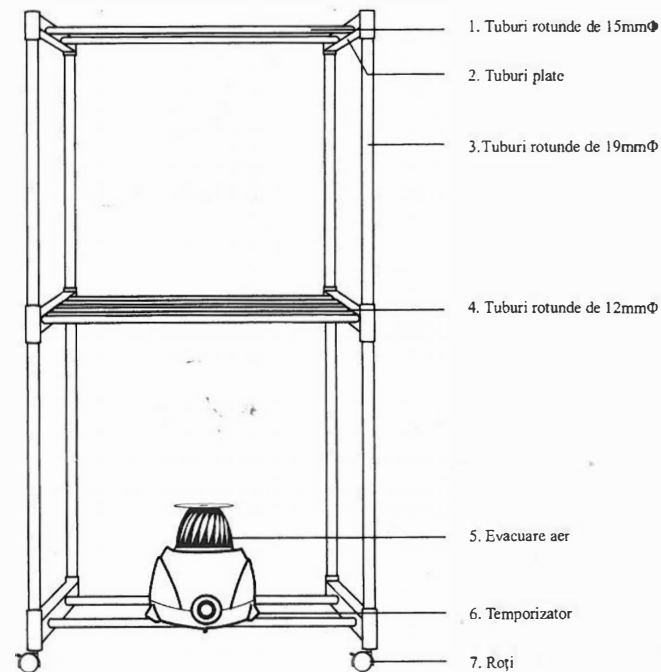
1. Uscare rapidă la un flux de aer de 360 grade.
2. Funcție de dezinfectare
3. Economisește cu până la 35% energie față de uscătoarele de rufe tradiționale
4. Temporizator automat și întrerupător siguranță
5. Tehnologie de încălzire cu PTC ceramic
6. Design de agățare pentru a păstra rufele întinse și netede fără a le călca
7. Capacitate de depozitare de până la 10kg rufe
8. Ușor de transportat și instalat
9. Design compact și elegant
10. Timp de funcționare de până la 180 minute

C. Principiu de lucru

Elementul de încălzire PTC permite funcționarea în siguranță, economisirea energiei și fiabilitatea. Acest produs adoptă principiul de lucru al:

- ◆ Ventilatorului - pentru a forma o presiune de aer pozitivă în interiorul carcasei.
- ◆ Aerului - care intră pentru a fi încălzit de elementul PTC și care intră ulterior în carcasă.
- ◆ Hainele aflate în stare statică sunt procesate de aer cald, apoi scapă de umiditate și aerul este împins în afara carcasei.

D. Structură



E. Specificații

Tensiune Nominală: 220V~
Frecvență Nominală: 50Hz
Putere Nominală: 1000W

Perioadă uscare haine:0-180min

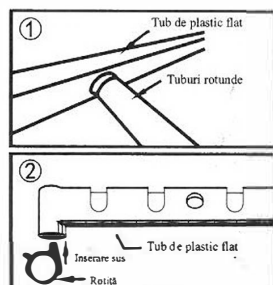
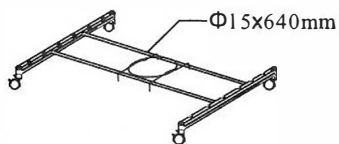
F. Piese și Componente

Denumire	Cantitate	Unitate
Unitate principală	1	BUC
Tub plat	6	BUC
Tub rotund de 12mm	6	BUC
Tub rotund de 15mm	4	BUC
Tub rotund de 19mm	8	BUC
Husă de acoperire	1	BUC
Roată	4	BUC
Manual de utilizare	1	BUC

G. Instalare

10. Vă rugăm să introduceți 2 tuburi de $\text{Ø}15 \times 640\text{mm}$ în găurile menționate din tuburile plate (vezi poza 1).

11. Introduceți roțile în găurile specificate ale tuburilor plate.

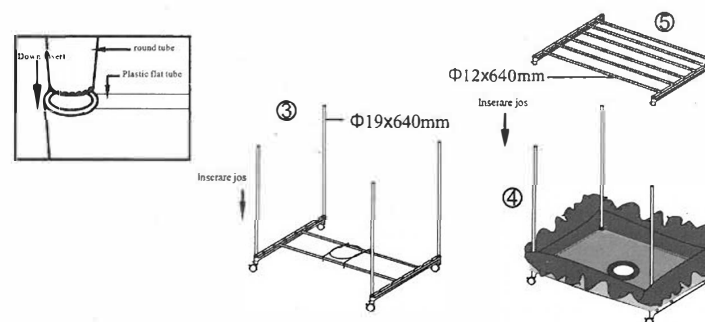


12. Vă rugăm să introduceți cele 4 tuburi de $\text{Ø}19 \times 640\text{mm}$ în găurile specificate.(vezi poza 3)

13. Treceți husa de acoperire prin cele 4 tuburi de $\text{Ø}19 \times 640\text{mm}$.(vezi poza 4)

14. Vă rugăm să introduceți cele 6 tuburi de $\text{Ø}12 \times 640\text{mm}$ în găurile specificate ale tuburilor plate,

raftul din mijloc este gata. Apoi inserați raftul din mijloc în cele 4 tuburi de $\text{Ø}19 \times 640\text{mm}$.(vezi poza 5)

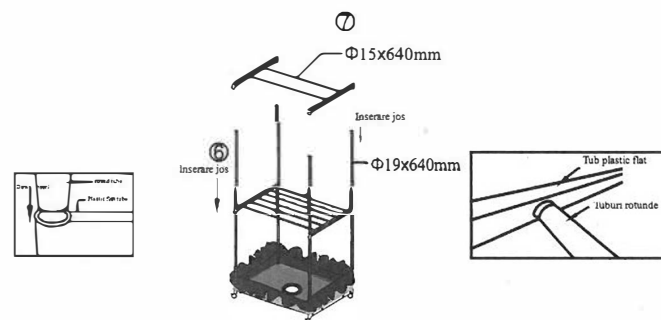


15. Vă rugăm să introduceți cele 4 tuburi de $\text{Ø}19 \times 640\text{mm}$ pe raftul din mijloc .(vezi poza 6)

16. Introduceți 2 tuburi de $\text{Ø}15 \times 640\text{mm}$ în găurile specificate ale tuburilor late. Acum raftul de sus este gata. (vezi poza 7)

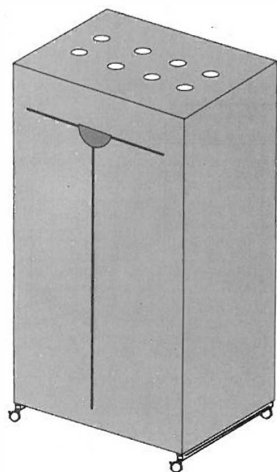
17. Fixați raftul de sus pe cele 4 tuburi de $\text{Ø}19 \times 640\text{mm}$.

18. Trageți husa de acoperire prin raftul din mijloc, apoi partea de sus a husei poate fi trecută peste tot raftul și închisă cu fermoar.

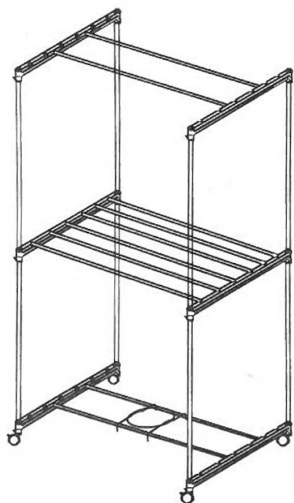


10. Așezați unitatea principală pe sub husă. (Vezi poză)

8



12. Dacă este vreme însorită, puteți înlătura dispozitivul pentru uscarea rufelor de dedesubt și produsul poate deveni dulap pentru agățarea hainelor.



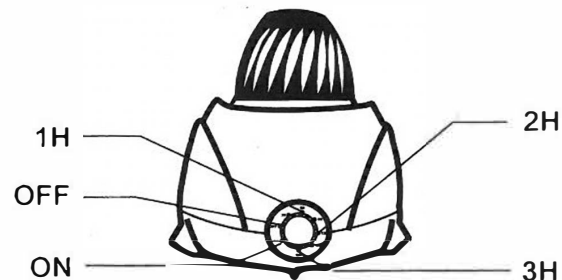
H. Dezasamblare

Dacă doriți dezasamblarea acestui dispozitiv, urmați pașii de instalare în sens invers.

I. Instrucțiuni de utilizare

4. Introduceți ștecherul în priză.

5. Rotiți întrerupătorul, în direcția acelor de ceasornic de la 1-180 min, puteți seta timpul de uscare necesar, aparatul va începe să funcționeze și în același timp se aprinde becul ce indică pornirea.



6. Rotiți întrerupătorul în sensul invers acelor de ceasornic, pe poziția ON, iar aparatul va funcționa în mod continuu.

J. Probleme de funcționare

Respectați pașii de instalare de mai sus în sens invers, dacă doriți dezasamblarea aparatului.

Nr. crt.	Problemă	Posibile cauze
1	Timp de uscare prea lung (>180min)	4. Hainele sunt prea groase. 5. Hainele nu au fost uscate în mașina de spălat, sau stoarse de mână. 6. Husa nu sigilează în mod corect evacuarea aerului.
2	Aparatul s-a oprit brusc din funcționare	3. Gura de intrare sau evacuare a aerului este blocată de haine, sau de alte lucruri, procesul de protecție al pornirii aparatului, 4. S-a depășit timpul setat.
3	Indicatorul de pornire nu se aprinde. Aparatul nu funcționează.	4. Întrerupere curent. 5. Siguranța prizei s-a topit. 6. Siguranța aparatului s-a topit.