

# LYDOS R



TEHNOLOGIE  
WATER PLUS



REGLARE  
EXTERIOARĂ A  
TEMPERATURII



TITAN  
SHIELD



FABRICAT  
ÎN ITALIA



GARANȚIE  
CORP BOILER  
(ANI)

Toate componentele electrice au 2 ani garanție.



## 1. PERFORMANȚE DE TOP

/ Tehnologia WaterPlus: până la 16%\*\*  
mai multă apă caldă disponibilă

## 2. CONFORT COMPLET

/ Reglarea exterioară a temperaturii  
/ Termostat cu protecție dublă

## 3. CALITATE DURABILĂ

/ Rezervor emailat cu titan  
/ Izolație ecologică din poliuretano  
/ Anod de magneziu supradimensionat

## CLASĂ ENERGETICĂ

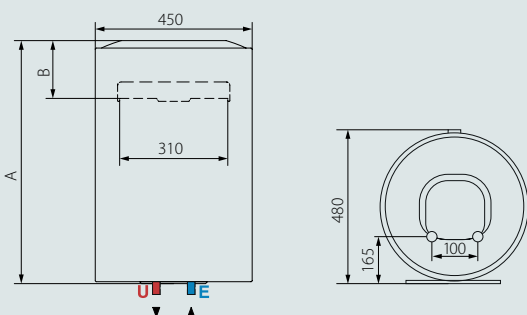


## DATE TEHNICE

		LYDOS R 50*	LYDOS R 80*	LYDOS R 100*
Instalare		Verticală	Verticală	Verticală
Putere	KW	1,8	1,8	1,8
Tensiune	V	230	230	230
Timp încălzire ( $\Delta T=45^{\circ}C$ )	h:min	1:27	2:11	2:46
Dispersie termică la $65^{\circ}C$	KWh/24h	0,99	1,35	1,56
Presiune maximă de funcționare	bar	8	8	8
Temperatura maximă de funcționare	$^{\circ}C$	75	75	75
Greutate	Kg	16	20,5	24
Clasa de protecție electrică	IP	X3	X3	X3

## DIMENSIUNI

		LYDOS R 50*	LYDOS R 80*	LYDOS R 100*
A	mm	568	773	913
B	mm	193	193	181



Clasă ErP  
Profil de consum

	LYDOS R 50*	LYDOS R 80*	LYDOS R 100*
Clasă ErP	C	C	C
Profil de consum	M	M	L

## COD

	LYDOS R 50*	LYDOS R 80*	LYDOS R 100*
COD	3201910	3201911	3201912

## LEGENDĂ

**E** Intrare apă rece G 1/2"  
**U** Ieșire apă caldă G 1/2"

\*Capacitatea utilă de acumulare depinde de elementele constructive ale fiecărui model și se regăsește pe eticheta metalică de pe produs

\*\* Economie maximă estimată, în funcție de model. Comparatie realizată utilizând rezultatele testului V40 la temperatura maximă de funcționare între produsele actuale ATG și noile produse ATG echipate cu tehnologia WaterPlus.