

COLLETTORI CON RUBINETTO COLECTOARE CU ROBINETI

Serie MAXIMA

Collettori lineari componibili con derivazioni dotate di rubinetto di chiusura. Disponibile con mandata da 3/4", 1" od 1"1/4 e 1, 2, 3, 4, 5 o 6 attacchi con interasse 36mm o 50mm.

Colectoare lineare modulare cu robineti de inchidere pe iesiri. Disponibili cu tur de 3/4", 1" sau 1"1/4 si 1, 2, 3, 4, 5 sau 6 cai, interaxa 36 sau 50mm



I collettori di distribuzione "MAXIMA" sono generalmente utilizzati nelle reti di distribuzione di acqua calda e fredda.

Grazie alla loro configurazione permettono l'alimentazione in parallelo delle utenze per acqua calda e/o fredda riducendo al minimo le perdite di carico.

I collettori sono prodotti in conformità alle normative in materia e sono certificati relativamente alla composizione chimica dei materiali impiegati ed a livello dimensionale.

Colectoarele de distributie MAXIMA sunt, in general, utilizate in retelele de distributie apa calda si rece Datorita configurarii permit alimentarea in paralel a utilitatilor pentru apa calda si/sau rece, reducand la minim pierderile de presiune Colectoarele respecta normele in vigoare si sunt certificate pentru compozitia chimica a materialelor folosite si la nivel dimensional.

Caratteristiche Tecniche

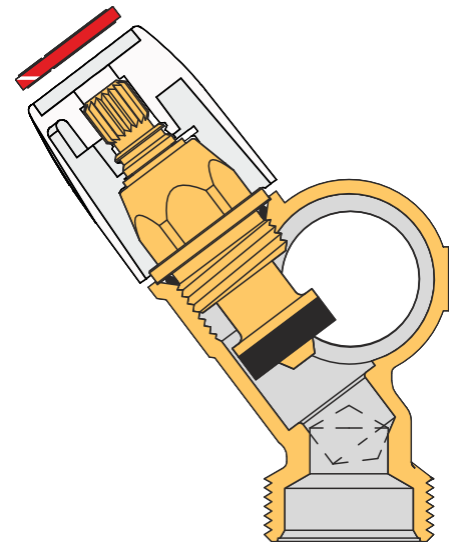
Temperatura max di esercizio : Temperatura min di esercizio : Pressione max di esercizio : Filettature :

110°C
-20°C(*)
16 bar
femmina ISO 228 (cilindrica)
maschio ISO 228 (cilindrica)

Caracteristici tehnice

Temperatura maxima de exercitiu: Temperatura minima de exercitiu: Presiune maxima de exercitiu: Filete:

110°C
-20°C(*)
16 bar
feminin ISO 228 (cilindric) masculin ISO 228 (cilindric)



(*) purché il fluido rimanga in fase liquida / cu conditia ca fluidul sa ramana in faza lichida

Descrizione	Materiale	Trattamen to	Descriere	Material	Tratame nt
Corpo	Ottone CW617N - EN12165	Cromato	Corp	Alama CW617N - EN12165	Cromat
Vitone	Ottone CW617N - EN12164	-	Robinet	Alama CW617N - EN12164	-
O-rings	Gomma etilene-propilene EPDM	-	O-ring	Cauciuc etilen-propilena EPDM	-
Guarnizione	Gomma etilene-propilene EPDM	-	Garnitura	Cauciuc etilen-propilena EPDM	-
Manopola	ABS bianca	-	Cap actionare robinet	ABS alb	-
Dischetto segna utenza	ABS rosso/blu	-	Cap indicare utilitati	ABS rosu/albastru	-



**Certificazioni
Certificari**





ORIGINAL ITALIAN TRADEMARK

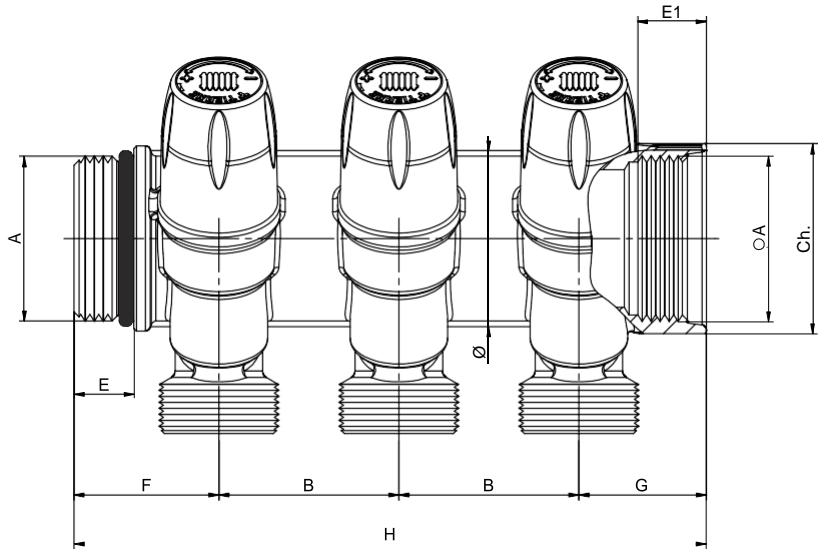
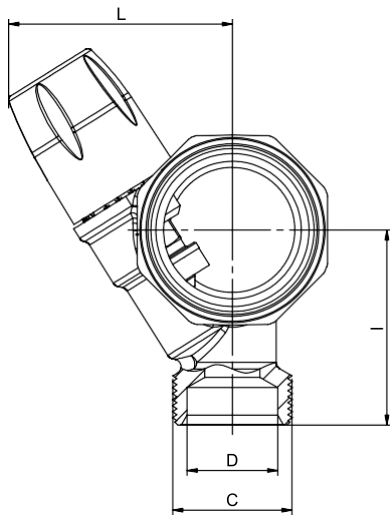


Tabella dimensioni / Tabel dimensiuni

Size M/F	Vie/Ways	A	B	C	D	E	E1	F	G	H	I	L	Ø	Ch	Codice/Code
3/4"	1	3/4"	36	1/2"	16	13	15	27,5	24	51,5	39	44	28	32	1860163
	2	3/4"	36	1/2"	16	13	15	27,5	24	87,5	39	44	28	32	1860008
	3	3/4"	36	1/2"	16	13	15	27,5	24	123,5	39	44	28	32	1860005
	4	3/4"	36	1/2"	16	13	15	27,5	24	159,5	39	44	28	32	1860004
	5	3/4"	36	1/2"	16	13	15	27,5	24	195,5	39	44	28	32	1860010
	6	3/4"	36	1/2"	16	13	15	27,5	24	231,5	39	44	28	32	1860083
1"	1	1"	36	1/2"	16	13	15,5	29	25,5	54,5	40	45	33	38	1860164
	2	1"	36	1/2"	16	13	15,5	29	25,5	90,5	40	45	33	38	1860022
	3	1"	36	1/2"	16	13	15,5	29	25,5	126,5	40	45	33	38	1860021
	4	1"	36	1/2"	16	13	15,5	29	25,5	162,5	40	45	33	38	1860020
	5	1"	36	1/2"	16	13	15,5	29	25,5	198,5	40	45	33	38	1860028
	6	1"	36	1/2"	16	13	15,5	29	25,5	234,5	40	45	33	38	1860084
3/4"	2	3/4"	36	24x19 fil	18	12	15	27,5	24	87,5	37	44	28	32	1860023
	3	3/4"	36	24x19 fil	18	12	15	27,5	24	123,5	37	44	28	32	1860018
	4	3/4"	36	24x19 fil	18	12	15	27,5	24	159,5	37	44	28	32	1860014
	5	3/4"	36	24x19 fil	18	12	15	27,5	24	195,5	37	44	28	32	1860016
	6	3/4"	36	24x19 fil	18	12	15	27,5	24	231,5	37	44	28	32	1860085
1"	2	1"	36	24x19 fil	18	12	15,5	29	25,5	90,5	39	45	33	38	1860006
	3	1"	36	24x19 fil	18	12	15,5	29	25,5	126,5	39	45	33	38	1860003
	4	1"	36	24x19 fil	18	12	15,5	29	25,5	162,5	39	45	33	38	1860002
	5	1"	36	24x19 fil	18	12	15,5	29	25,5	198,5	39	45	33	38	1860001
	6	1"	36	24x19 fil	18	12	15,5	29	25,5	234,5	39	45	33	38	1860086
1"1/4	2	1"1/4	36	24x19 fil	18	13	17	31	32	99,0	45	50	44	48	1860138
	3	1"1/4	36	24x19 fil	18	13	17	31	32	135,0	45	50	44	48	1860139
	4	1"1/4	36	24x19 fil	18	13	17	31	32	171,0	45	50	44	48	1860140
	5	1"1/4	36	24x19 fil	18	13	17	31	32	207,0	45	50	44	48	1860141
	6	1"1/4	36	24x19 fil	18	13	17	31	32	243,0	45	50	44	48	1860142
3/4"	2	3/4"	50	3/4"	18	13	15	32	31	113,0	38	44	28	32	1860026
	3	3/4"	50	3/4"	18	13	15	32	31	163,0	38	44	28	32	1860011
	4	3/4"	50	3/4"	18	13	15	32	31	213,0	38	44	28	32	1860015
1"	2	1"	50	3/4"	18	13	15,5	32	31	113,0	39,5	45	33	38	1860024
	3	1"	50	3/4"	18	13	15,5	32	31	163,0	39,5	45	33	38	1860013
	4	1"	50	3/4"	18	13	15,5	32	31	213,0	39,5	45	33	38	1860019
3/4"	2	3/4"	50	24x19 fil	18	13	15	32	31	113,0	37	44	28	32	1860043
	3	3/4"	50	24x19 fil	18	13	15	32	31	163,0	37	44	28	32	1860041
	4	3/4"	50	24x19 fil	18	13	15	32	31	213,0	37	44	28	32	1860044
1"	2	1"	50	24x19 fil	18	13	15,5	32	31	113,0	39	45	33	38	1860032
	3	1"	50	24x19 fil	18	13	15,5	32	31	163,0	39	45	33	38	1860031
	4	1"	50	24x19 fil	18	13	15,5	32	31	213,0	39	45	33	38	1860029

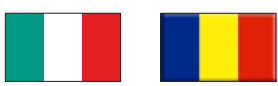
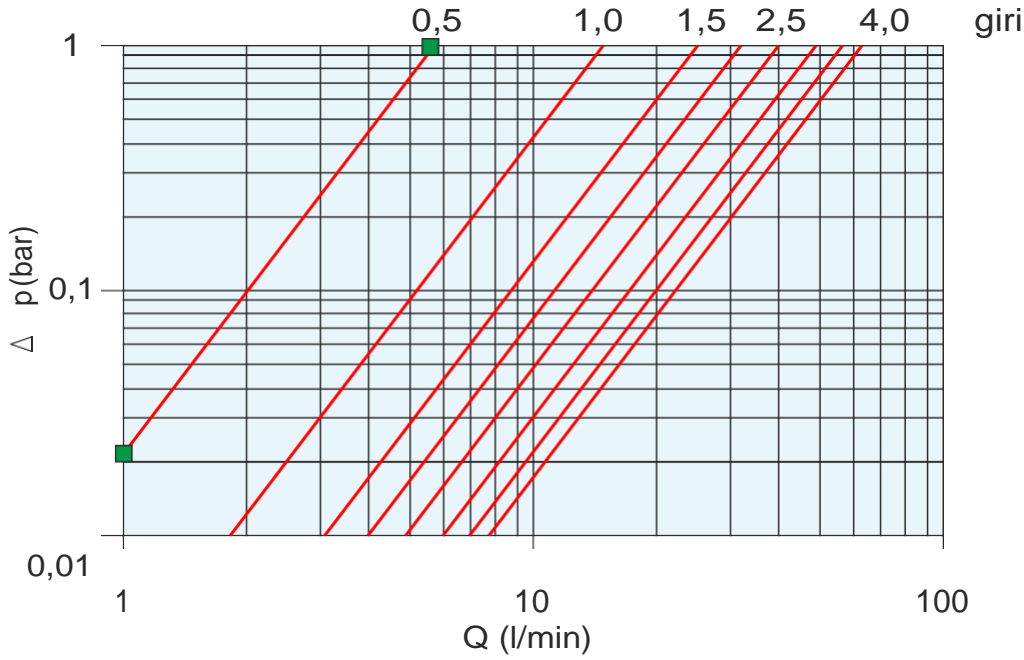


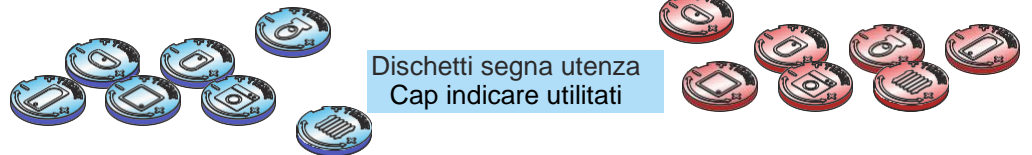
Diagramma portata/perdita di carico - Diagrama flux/pierderi de presiune



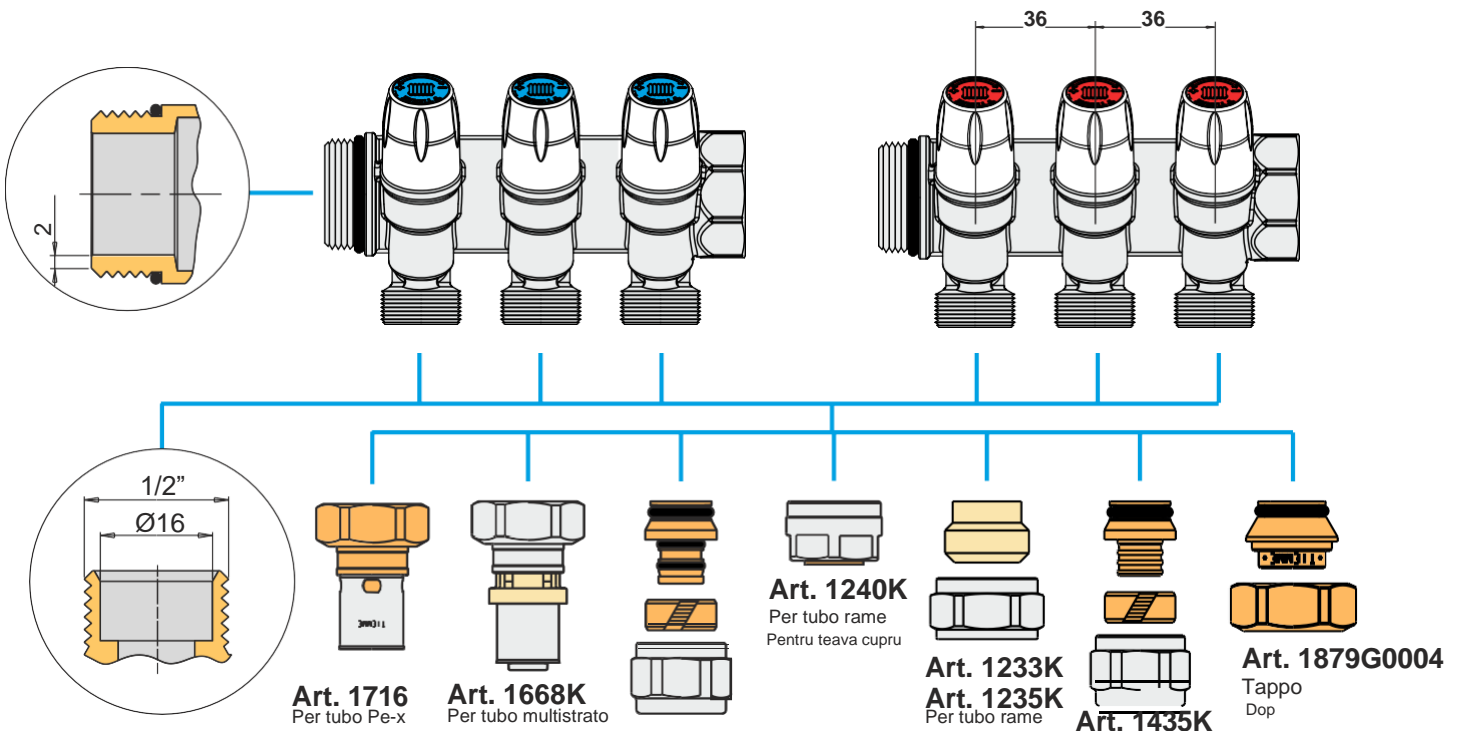
—■—	0,5 giri / t ur ns	Kv	0,34
—	1,0 giri / t ur ns	Kv	0,91
—	1,5 giri / t ur ns	Kv	1,44
—	2,0 giri / t ur ns	Kv	1,91
—	2,5 giri / t ur ns	Kv	2,40
—	3,0 giri / t ur ns	Kv	2,89
—	3,5 giri / t ur ns	Kv	3,33
—	4,0 giri / t ur ns	Kv	3,78

Collettore interasse 36mm con derivazioni 1/2"x16
(1866K-1868K) Colector interaxa 36mm cu iesiri 1/2" x 16 (1866K-1868K)

Guida alle connessioni
Ghid pentru conexiuni



Dischetti segna utenza
Cap indicare utilitati





Pentru tub Pe-X

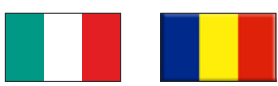
Pentru tub multistrat



Art. 1635K
Per tubo multistrato
Pentru tub multistrat

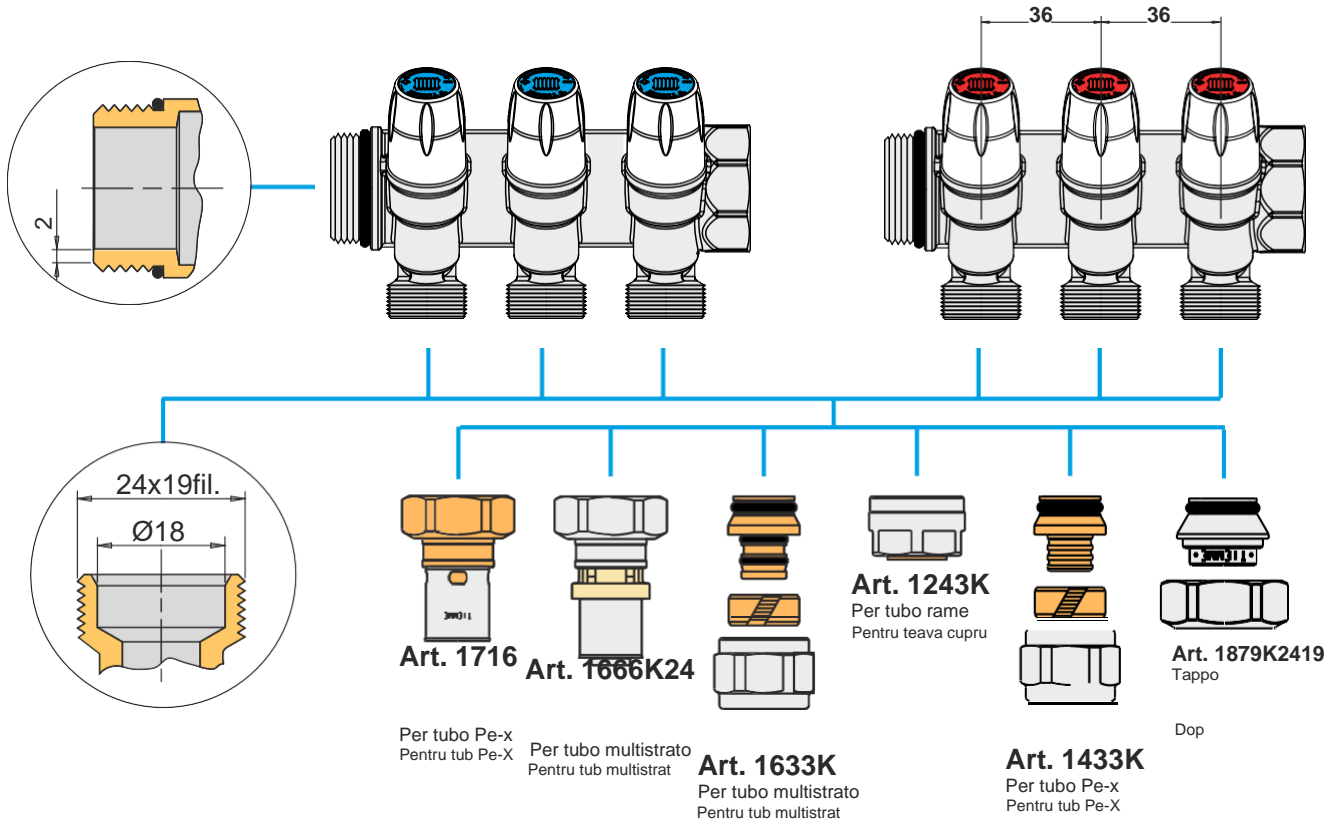


ORIGINAL ITALIAN TRADEMARK 
Pentru teava cupru Per tubo Pe-x
Pentru tub Pe-X



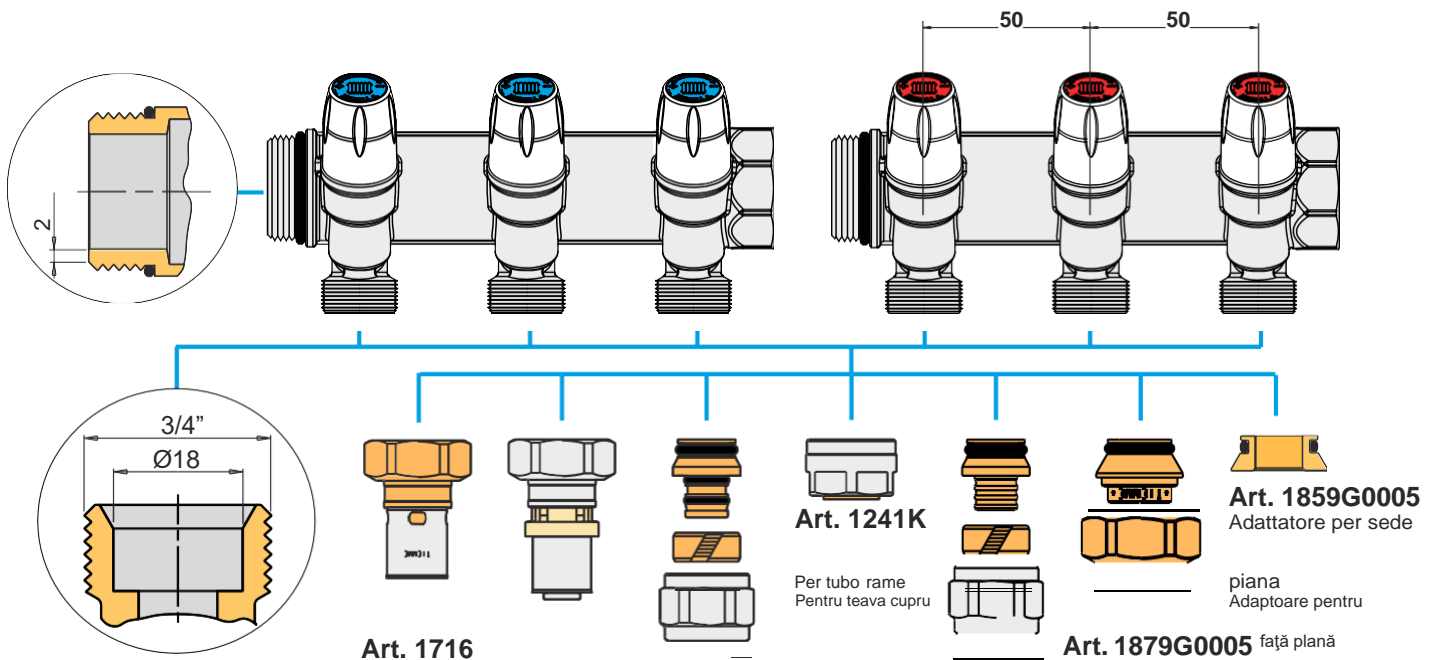
Collettore interasse 36mm con derivazioni 24x19fil-18
(1877K36) Colector interaxa 36mm cu iesiri 24x19fil-18 (1877K36)

Guida alle connessioni/Ghid pentru conexiuni



Collettore interasse 50mm con derivazioni 3/4"x18 Eurocono
(1877K5005) Colector interaxa 50mm cu iesiri 3/4"x18 Eurocono (1877K5005)

Guida alle connessioni/Ghid pentru conexiuni





TIEMME

ORIGINAL ITALIAN TRADEMARK 

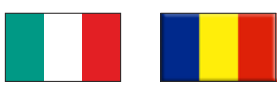
Per tubo Pe-x **Art. 1666K**

Pentru tub Pe-X Per tubo multistrato **Art. 1636K**
Pentru tub multistrat

Per tubo multistrato
Pentru tub multistrat

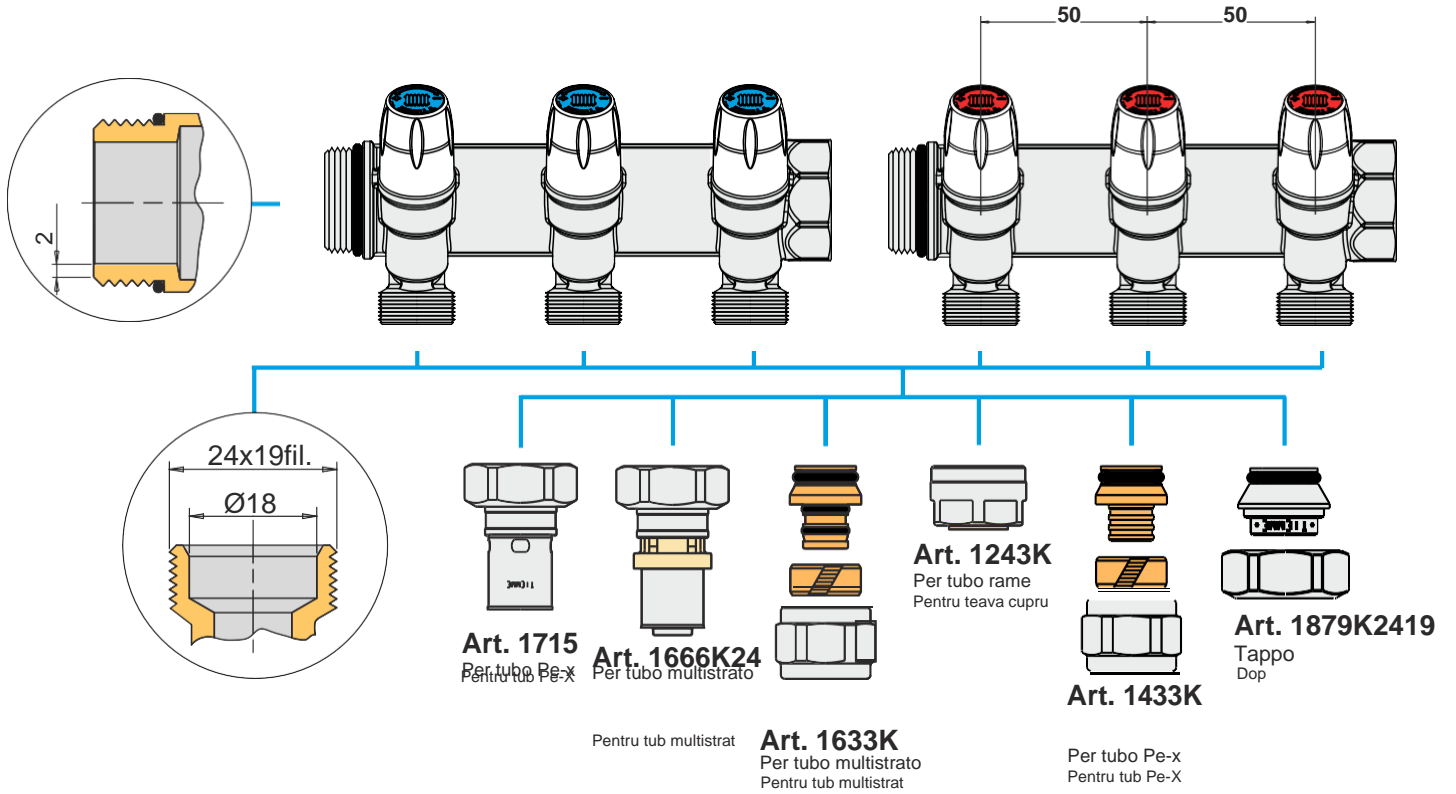
Art. 1436K Dop

Per tubo Pe-x
Pentru tub Pe-X

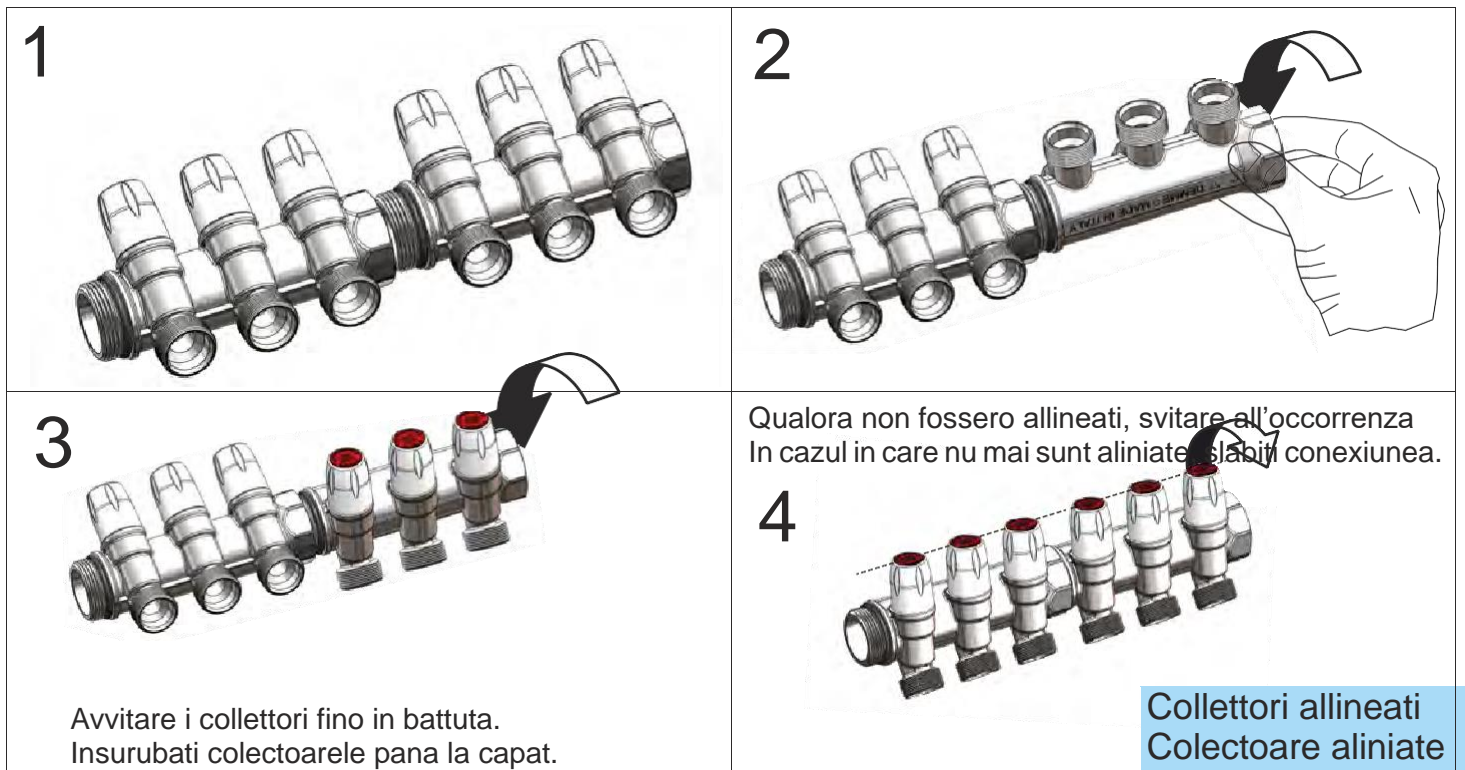


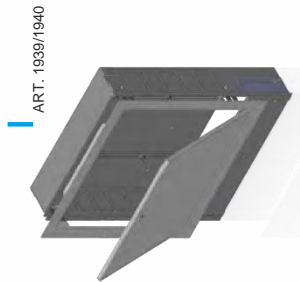
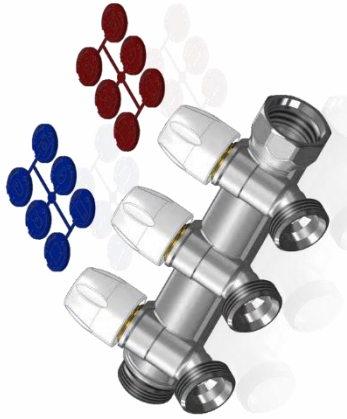
Collettore interasse 50mm con derivazioni 24x19fil-18
(1877K5019) Colector interaxa 50mm cu iesiri

Guida alle connessioni/Ghid pentru conexiuni

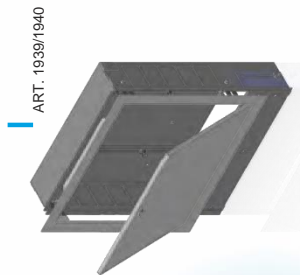


Esempio di accoppiamento collettori con filettatura maschio/femmina
fasata Exemplu de legaturi la colectoarele cu filet M/F fazate

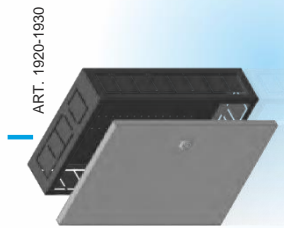
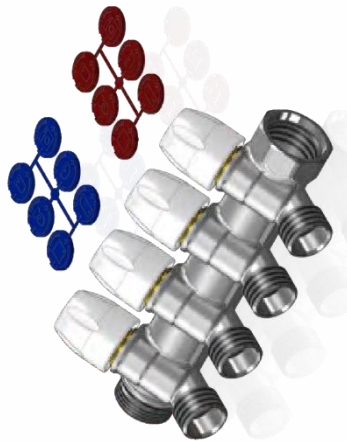




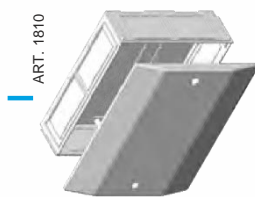
+



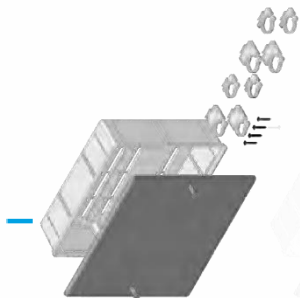
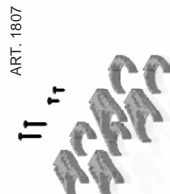
+



+



+



TIEMME Raccorderie S.p.A.

TIEMME Raccorderie S.p.A. si riserva di apportare modifiche in qualsiasi momento senza preavviso. È vietata qualsiasi forma di riproduzione, se non autorizzata. Tiemme Raccorderie S.p.A. își rezerva dreptul de a aduce modificări în orice moment, fără o avizare în prealabil. Este interzisă orice formă neautorizată de reproducere a conținutului acestei fișe tehnice.