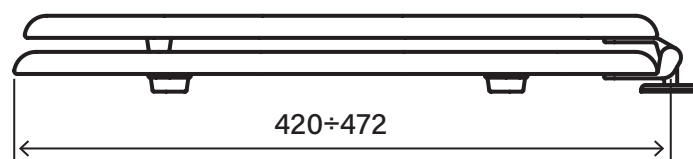
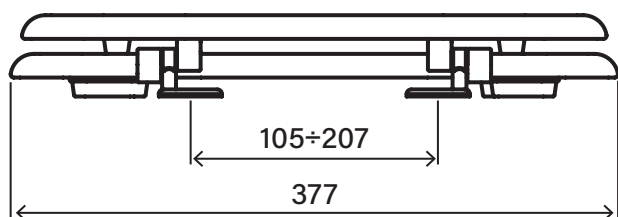
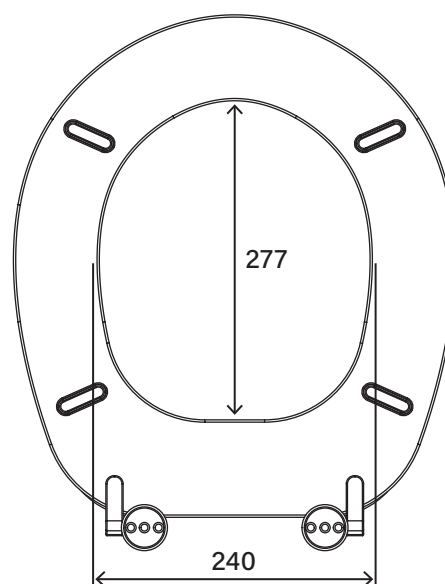


# Legno

## Art. 1106

Dimensiuni (mm) - Dimensions (mm)



Capac wc universal  
Fixare rapida si sigura  
Anatomic, incasabil, igienic, reciclabil 100%

### Caracteristici tehnice

Material: lemn vopsit alb  
Greutate: 3,900 Kg  
Balama: balamale și șuruburi metalice

### Articole

**1106** Capac wc Legno alb, cu balamale și șuruburi metalice

Universal toilet seat  
Fast and safe fixing  
Anatomic, unbreakable, hygienic, 100% recyclable

### Technical features

Material: varnished white wood  
Weight: 3,900 Kg  
Hinge: metal hinges and screws

### Items

**1106** White wc seat cover Legno, with metal hinges