

ROMÂNĂ (Instrucțiuni originale)

Explicitarea vederii de ansamblu

1-1. Pârghie	10-2. Cablu mașină	17-1. Apărătoare anterioară pentru mână
1-2. Capacul roții de lanț	10-3. Prelungitor	17-2. Blocat
2-1. Rondelă de reglare	10-4. Fișă și priză (forma poate diferi de la o țară la alta)	17-3. Deblocat
3-1. Roată de lanț	11-1. Buton de deblocare	18-1. Vizor pentru controlul nivelului de ulei
4-1. Lamă de ghidare	11-2. Trăgaciul întrerupătorului	20-1. Bară de protecție dințată
4-2. Orificiu	14-1. Capacul bușonului de umplere cu ulei	24-1. Zona de tăiere
5-1. Agățătoare	14-2. Curea	27-1. Direcție de cădere
5-2. Orificiu	15-1. Deșurubați	27-2. Zonă periculoasă
5-3. Știft	15-2. Strângere	27-3. Traseu de evacuare
7-1. Pârghie	15-3. Rondelă de reglare	29-1. Lungime cuțit
7-2. Capacul roții de lanț	15-4. Lamă de ghidare	29-2. Distanță dintre marginea de tăiere și calibrul de adâncime
8-1. Deșurubați	15-5. Lanț de ferăstrău	29-3. Minimum 3 mm
8-2. Strângere	16-1. Apărătoare anterioară pentru mână	30-1. Unghi placă laterală
8-3. Rondelă de reglare	16-2. Blocat	35-1. Canal de ghidare a uleiului
8-4. Lamă de ghidare	16-3. Deblocat	35-2. Orificiu de alimentare cu ulei
8-5. Lanț de ferăstrău		36-1. Roată de lanț
9-1. Pârghie		
9-2. Capacul roții de lanț		
10-1. Cârlig cablu		

SPECIFICAȚII

Model	UC3041A	UC3541A	UC4041A
Turație maximă lanț	14,5 m/s (870 m/min)		
Lamă de ghidare standard	Lungime lamă	300 mm	400 mm
	Lungime de tăiere	265 mm	360 mm
	Tip bară de ghidare	Bară frontală de roată dințată	
Lanț de ferăstrău standard	Tip	90PX 91PX	90PX 91PX
	Pas	3/8"	
	Nr. organelor de transmisie	46	52
Lungime recomandată pentru lama de ghidare	300 - 400 mm		
Lungime totală (fără lama de ghidare)	455 mm		
Greutate netă	4,6 kg	4,7 kg	4,7 kg
Cablu de extensie (opțional)	DIN 57282/HO 7RN -F L=30 m max., 3x1,5 mm ²		

- Datorită programului nostru continuu de cercetare și dezvoltare, caracteristicile pot fi modificate fără a notificare prealabilă.
- Specificațiile pot varia în funcție de țară.
- Greutatea este specificată conform procedurii EPTA-01/2003

Simbol

Mai jos sunt prezentate simbolurile de pe echipament. Asigurați-vă că înțelegeți sensul acestora înainte de utilizare.



- Citiți manualul de instrucțiuni și respectați avertismentele și instrucțiunile privind siguranța.



- Purtați ochelari de protecție.



- Purtați mijloace de protecție a auzului.



- IZOLAȚIE DUBLĂ

END218-7



- Atenție: este necesară o grijă și atenție deosebită!



- Atenție: deconectați imediat ștecherul de alimentare în cazul deteriorării cablului!



- Atenție: recul!



- Protejați mașina împotriva ploii și umidității!



- Purtați o cască de protecție, ochelari de protecție și mijloace de protecție a auzului!



- Purtați mănuși de protecție!





- Deconectați ștecherul de alimentare!



- Primul ajutor



- Lungimea de tăiere maximă admisibilă



- Direcția de deplasare a lanțului



- Ulei de lanț



- Frână de lanț eliberată



- Frână de lanț acționată



- Interzis!



- Doar pentru țările UE
Nu aruncați aparatele electrice în gunoii menajer!
În conformitate cu Directiva europeană privind deșeurile de echipamente electrice și electronice și implementarea sa conform legislației naționale, echipamentele electrice uzate trebuie colectate separat și reciclate corespunzător în vederea protejării mediului.

ENE085-1

Destinația de utilizare

Mașina este destinată tăierii chereștei și buștenilor.

ENF002-2

Sursă de alimentare

Unealta trebuie conectată doar la o sursă de alimentare cu aceeași tensiune precum cea indicată pe plăcuța indicatoare a caracteristicilor tehnice și poate fi operată doar de la o sursă de curent alternativ cu o singură fază. Acestea au o izolație dublă și, drept urmare, pot fi utilizate de la prize fără împământare.

ENF100-1

Pentru sisteme publice de distribuție a energiei electrice de joasă tensiune între 220 V și 250 V.

Operațiile de comutare ale aparatului electric generează fluctuații ale tensiunii. Funcționarea acestui dispozitiv în condiții de alimentare electrică nefavorabile poate afecta funcționarea altor echipamente. Cu o impedanță a rețelei electrice mai mică de 0,29 Ohmi, se poate presupune că nu vor exista efecte negative. Priza de alimentare folosită pentru acest dispozitiv trebuie să fie protejată cu o siguranță fuzibilă sau un întrerupător de protecție cu caracteristică de declanșare lentă.

ENG905-1

Emisie de zgomot

Nivelul de zgomot normal ponderat A determinat în conformitate cu EN60745:

Nivel de presiune acustică (L_{pA}): 90,3 dB (A)

Nivel putere sonoră (L_{WA}): 101,3 dB (A)

Eroare (K): 2,5 dB (A)

Purtați mijloace de protecție a auzului

ENG900-1

Vibrații

Valoarea totală a vibrațiilor (suma vectorilor tri-axiali) determinată conform EN60745:

Mod de funcționare: tăierea lemnului

Emisia de vibrații (a_h): 4,7 m/s²

Incertitudine (K): 1,5 m/s²

ENG901-1

- Nivelul de vibrații declarat a fost măsurat în conformitate cu metoda de test standard și poate fi utilizat pentru compararea unei uneelte cu alta.
- Nivelul de vibrații declarat poate fi, de asemenea, utilizat într-o evaluare preliminară a expunerii.

⚠️ AVERTISMENT:

- Nivelul de vibrații în timpul utilizării reale a uneeltei electrice poate diferi de valoarea nivelului declarat, în funcție de modul în care unealta este utilizată.
- Asigurați-vă că identificați măsurile de siguranță pentru a proteja operatorul, acestea fiind bazate pe o estimare a expunerii în condiții reale de utilizare (luând în considerare toate părțile ciclului de operare, precum timpul în care unealta a fost oprită, sau a funcționat în gol, pe lângă timpul de declanșare).

ENH021-8

Numai pentru țările europene

Declarație de conformitate CE

Makita declară că următoarea(ele) mașină(i):

Denumirea utilajului:

Ferăstrău cu lanț

Model nr./ Tip: UC3041A, UC3541A, UC4041A

Specificații: consultați tabelul "SPECIFICAȚII".

Este în conformitate cu următoarele directive europene:

2000/14/EC, 2006/42/EC

Sunt fabricate în conformitate cu următorul standard sau documente standardizate:

EN60745

Fișierul tehnic în conformitate cu 2006/42/CE este disponibil de la:

Makita, Jan-Baptist Vinkstraat 2, 3070, Belgia

Procedura de evaluare a conformității prevăzută de Directiva 2000/14/CE a fost în concordanță cu anexa V. Nivel putere acustică măsurată: 102,2 dB (A) Nivel putere acustică garantată: 104 dB (A)

26.4.2013

000331

Yasushi Fukaya
Director

Makita, Jan-Baptist Vinkstraat 2, 3070, Belgia

Avertismente generale de siguranță pentru unelte electrice

⚠️ **AVERTIZARE** Citiți toate avertizările de siguranță și toate instrucțiunile. Nerespectarea acestor avertizări și instrucțiuni poate avea ca rezultat electrocutarea, incendiul și/sau rănirea gravă.

Păstrați toate avertismentele și instrucțiunile pentru consultări ulterioare.

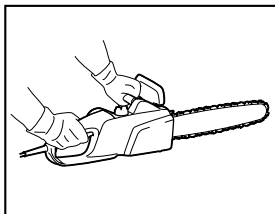
GEB037-8

Avertismente privind siguranța pentru ferăstrău cu lanț

- Țineți toate părțile corpului la distanță de ferăstrău cu lanț în timpul funcționării lanțului. Înainte de a porni lanțul ferăstrăului asigurați-vă că acesta nu atinge nimic.** Un moment de neatenție în timp ce utilizați ferăstrăul cu lanț poate produce prinderea hainelor sau corpului dumneavoastră cu lanțul ferăstrăului.
- Țineți întotdeauna ferăstrăul cu lanț cu mâna dreaptă pe mânerul din spate și cu mâna stângă pe mânerul din față.** Ținerea ferăstrăului cu o configurație inversată a mâinilor crește riscul de rănire corporală și nu trebuie făcută niciodată.
- Țineți unealta electrică doar de suprafețele de prindere izolate, deoarece lanțul de ferăstrău poate intra în contact cu fire ascunse sau cu propriul cablu.** Lanțurile de ferăstrău care intră în contact cu un fir sub tensiune vor pune sub tensiune și componentele metalice expuse ale mașinii electrice, existând pericolul ca operatorul să se electrocuteze.
- Purtați viziera și mijloace de protecție a auzului. Suplimentar este recomandat echipamentul de protecție pentru cap, mâini, labele picioarelor și picioare.** Îmbrăcămintea adecvată de protecție va reduce riscul rănirii personale datorită resturilor proiectate sau contactului accidental cu lanțul ferăstrăului.
- Nu utilizați ferăstrăul cu lanț în copac.** Utilizarea ferăstrăului cu lanț sus în copac poate produce vătămarea corporală.
- Păstrați întotdeauna un sprijin adecvat pentru picioare și utilizați ferăstrăul cu lanț doar stând pe o suprafață fixă, sigură și orizontală.** Suprafețele alunecoase sau instabile cum ar fi scările pot produce pierderea echilibrului sau a controlului ferăstrăului cu lanț.
- Când tăiați o ramură care este tensionată aveți grijă la destinderea acesteia.** Atunci când este eliminată tensiunea din fibrele lemnului, ramura arcurită poate lovi operatorul și/sau produce aruncarea ferăstrăului cu lanț în afara controlului.

- Fiți extrem de precauți atunci când tăiați tufișuri sau pomi tineri.** Materialul suplu poate prinde lanțul ferăstrăului și poate fi biciuit către dumneavoastră sau vă poate trage și dezechilibra.
- Transportați ferăstrăul cu lanț ținând-ul de mânerul din față, oprit și la depărtare de corpul dumneavoastră. Întotdeauna montați capacul barei de ghidaj când transportați sau depozitați ferăstrăul cu lanț.** Manipularea adecvată a ferăstrăului cu lanț va reduce probabilitatea contactului accidental cu lanțul în mișcare al ferăstrăului.
- Respectați instrucțiunile pentru lubrifiere, tensionarea lanțului și schimbarea accesoriilor.** Lanțul tensionat sau lubrifiat necorespunzător se poate rupe sau poate crește probabilitatea producerii unui recul.
- Țineți mânerele uscate, curate și fără ulei sau vaselină.** Mânerile unsuroase, uleioase sunt alunecoase și pot produce pierderea controlului.
- Tăiați numai lemn. Nu folosiți ferăstrăul cu lanț în alte scopuri decât cele pentru care a fost destinat. De exemplu: nu utilizați ferăstrăul cu lanț pentru tăierea plasticului, zidăriei sau materialelor de construcție care nu sunt lemnoase.** Utilizarea ferăstrăului pentru operațiuni diferite față de cele pentru care a fost destinat poate avea ca rezultat producerea unei situații periculoase.
- Cauzele și modul de prevenire al reculului:**
Reculul poate apărea când nasul sau vârful barei de ghidare atinge un obiect sau când lemnul se strânge și prinde lanțul ferăstrăului în tăietură. În unele cazuri, contactul vârfului poate produce o reacție inversă neașteptată, smucind bara de ghidare în sus și înapoi, pe direcția operatorului. Strangularea lanțului ferăstrăului de-a lungul părții superioare a barei de ghidare poate împinge brusc bara de ghidare înapoi spre operator. Oricare dintre aceste reacții poate produce pierderea controlului asupra ferăstrăului, ceea ce poate produce vătămarea corporală gravă. Nu vă bazați exclusiv pe dispozitivele de siguranță încorporate în ferăstrău. Ca utilizator de ferăstrău cu lanț, trebuie să parcurgeți câteva etape pentru a menține activitatea de tăiere fără accidente sau răniri.
Reculul este rezultatul utilizării incorecte a mașinii și/sau al procedeeilor sau condițiilor de lucru necorespunzătoare, putând fi evitat prin adoptarea unor măsuri de precauție adecvate prezentate în continuare:
 - **Mențineți o prindere fermă, cu degetul mare și degetele înconjurând mânerul ferăstrăului cu lanț, cu ambele mâini pe fierăstrău și poziționați-vă corpul și brațul astfel încât să vă permită să rezistați la forțele de recul.** Forțele de recul pot fi

controlate de către operator, dacă sunt luate măsurile de precauție adecvate. Nu scăpați ferăstrăul cu lanț.



014316

- **Nu depășiți nivelul umărului și nu efectuați tăieri deasupra înălțimii umărului.** Acest lucru ajută la prevenirea contactului accidental cu vârful și permite un control mai bun al lanțului de ferăstrău în situații neprevăzute.
- **Utilizați doar lamele și lanțurile de schimb specificate de producător.** Lamele și lanțurile de schimb incorecte pot cauza ruperea lanțului și/sau reculul.
- **Pentru ascuțirea și întreținerea ferăstrăului cu lanț, respectați instrucțiunile producătorului.** Scăderea înălțimii indicatorului de adâncime poate conduce la reculul mărit.

NORME SUPLIMENTARE DE SECURITATE

1. Citiți manualul de instrucțiuni pentru a vă familiariza cu operarea ferăstrăului cu lanț.
2. Înainte de a folosi pentru prima dată ferăstrăul cu lanț, aveți grijă să beneficiați de un instructaj cu privire la operarea acestuia. Dacă acest lucru nu este posibil, exersați cel puțin tăierea unor bușteni rotunzi pe o capră înainte de a începe lucrul.
3. Ferăstrăul cu lanț nu trebuie folosit de copii sau adolescenți cu vârstă mai mică de 18 ani. Adolescenții cu vârstă mai mare de 16 ani pot fi excepționi de la această restricție în cazul în care beneficiază de instructaj sub supravegherea unui expert.
4. Lucrul cu ferăstrăul cu lanț necesită un nivel înalt de concentrare. Nu lucrați cu ferăstrăul dacă nu vă simțiți apt și sănătos. Executați fiecare lucrare calm și cu atenție.
5. Nu lucrați niciodată sub influența alcoolului, drogurilor sau medicamentelor.

Folosirea corectă

1. Ferăstrăul cu lanț este destinat numai pentru tăierea lemnului. Nu-l folosiți, de exemplu, pentru tăierea plasticului sau betonului poros.

2. Folosiți ferăstrăul cu lanț numai pentru operațiile descrise în acest manual de instrucțiuni. **Nu** folosiți ferăstrăul, de exemplu, pentru tăierea gardurilor vii sau în alte scopuri similare.
3. Ferăstrăul cu lanț nu trebuie utilizat pentru lucrări forestiere, adică pentru tăierea și debitarea arborilor în picioare. Cablul ferăstrăului cu lanț nu conferă utilizatorului mobilitatea și siguranța necesare pentru astfel de lucrări.
4. Ferăstrăul cu lanț nu este destinat pentru uz comercial.
5. Nu suprasolicitați ferăstrăul cu lanț.

Echipament personal de protecție

1. Îmbrăcămintea trebuie să fie strânsă pe corp, însă nu trebuie să incomodeze mișcările.
2. Folosiți următorul echipament de protecție în timpul lucrului:
 - O cască de protecție omologată, dacă există risc de cădere a crengilor sau alte riscuri similare;
 - O mască de protecție sau ochelari de protecție;
 - Mijloace de protecție a auzului adecvate (căști antifonice, dopuri pentru urechi personalizate sau modelabile). Analizor de octavă la cerere.
 - Mănuși de protecție din piele groasă;
 - Pantaloni lungi fabricați din țesătură rezistentă;
 - Salopetă de protecție din țesătură rezistentă la tăiere;
 - Încălțăminte de protecție sau cizme cu tălpi antiderapante, bombou de oțel și căptușeală din țesătură rezistentă la tăiere;
 - O mască respiratoare, când executați lucrări cu degajare de praf (de exemplu, la tăierea lemnului uscat).

Protecție împotriva electrocutării



- Ferăstrăul cu lanț nu trebuie utilizat pe vreme ploioasă sau în mediu umed, deoarece motorul electric nu este etanșat la apă.
1. Conectați ferăstrăul doar la prize din circuite electrice testate. Verificați dacă tensiunea sistemului corespunde celei de pe plăcuța cu caracteristici. Asigurați-vă că este montată o siguranță de linie de 16 A. Ferăstraiele utilizate în aer liber trebuie conectate la un întrerupător operat cu curent rezidual cu un curent de lucru de maxim 30 mA.
 - În cazul în care cablul de alimentare este deteriorat, deconectați imediat mașina de la rețea.



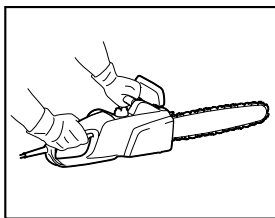
Tehnici de lucru sigure

1. Înainte de începerea lucrului, verificați dacă ferăstrăul cu lanț funcționează corespunzător și dacă starea acestuia corespunde normelor de tehnică a securității. Verificați în special dacă:

- Frâna de lanț funcționează corect;
- Frâna de siguranță funcționează corect;
- Lama și apărătoarea roții de lanț sunt instalate corect;
- Lanțul a fost ascuțit și tensionat în conformitate cu reglementările;
- Cablul și conectorul de alimentare sunt intacte;

Consultați paragraful "VERIFICĂRI".

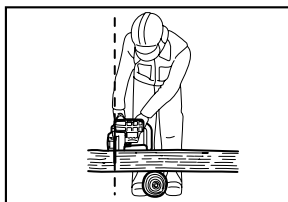
2. Asigurați-vă întotdeauna, în mod special, asupra faptului că prelungitorul are o secțiune corespunzătoare a conductorului (vezi "SPECIFICAȚII"). Când folosiți un tambur de cablu, desfășurați complet cablul de pe tambur. Când folosiți ferăstrăul în aer liber, asigurați-vă că folosiți un cablu destinat pentru utilizare în aer liber și cu caracteristicile corespunzătoare.
3. Țineți cordonul departe de zona de tăiere și amplasați cordonul astfel încât acesta să nu se încurce în crengi sau ceva asemănător în timpul tăierii.
4. Nu folosiți ferăstrăul cu lanț în apropierea pulberilor sau gazelor inflamabile, deoarece motorul produce scântei și prezintă **risc de explozie**.
5. Lucrați numai pe un teren stabil și cu o poziție stabilă a picioarelor. Acordați o atenție deosebită obstacolelor (de exemplu, cablul) din perimetrul de lucru. Aveți deosebită grijă în porțiunile în care umiditatea, gheața, zăpada, lemnul proaspăt tăiat sau scoarța de copac pot alcătui suprafețe alunecoase. Nu vă urcați pe scări sau copaci atunci când folosiți ferăstrăul.
6. Aveți deosebită grijă atunci când lucrați pe un teren înclinat; rostogolirea trunchiurilor și crengilor prezintă un potențial pericol.
7. Nu tăiați niciodată deasupra nivelului umerilor.
8. **Țineți ferăstrăul cu lanț cu ambele mâini în timpul pornirii și utilizării acestuia.** Apucați mânerul posterior cu mâna dreaptă și mânerul frontal cu mâna stângă. Țineți mânerurile ferm cu degetele mari. Lama și lanțul nu trebuie să fie în contact cu niciun obiect în momentul pornirii ferăstrăului.



014316

9. Curățați porțiunea de tăiat de obiecte străine, cum ar fi nisip, pietre, cuie, cabluri etc. Obiectele străine vor deteriora lama și lanțul, putând provoca reculuri periculoase.

10. Aveți deosebită grijă atunci când tăiați în vecinătatea gardurilor de sârmă. Nu tăiați în gard, deoarece ferăstrăul poate recula.
11. Nu tăiați în pământ.
12. Tăiați bucățile de lemn individual, și nu în legături sau în stive.
13. Evitați utilizarea ferăstrăului pentru tăierea ramurilor subțiri și a rădăcinilor, deoarece acestea se încurcă în ferăstrăul cu lanț. Pierderea echilibrului este periculoasă.
14. Folosiți un suport sigur (capră) atunci când tăiați bușteni.
15. Nu folosiți ferăstrăul cu lanț pentru a ridica sau mătura bucăți de lemn sau alte obiecte.
16. Ghidați ferăstrăul cu lanț astfel încât nicio parte a corpului dumneavoastră să nu se afe în calea ferăstrăului cu lanț (vezi figura).

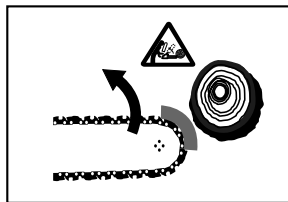


006909

17. Când vă deplasați între două operații de tăiere, acționați frâna de lanț pentru a preveni acționarea accidentală a lanțului. Țineți ferăstrăul cu lanț de mânerul frontal în timpul transportului și nu țineți degetul pe comutator.
18. Deconectați ferăstrăul de la rețea atunci când faceți pauze sau când lăsați ferăstrăul cu lanț nesupravegheat. Lăsați ferăstrăul cu lanț într-un loc în care nu prezintă pericol.

Recul

1. În timpul lucrului cu ferăstrăul cu lanț pot apărea reculuri periculoase. Reculul apare atunci când vârful lamei (în special partea superioară) intră în contact cu lemnul sau un alt obiect solid. Aceasta are ca efect devierea ferăstrăului cu lanț în direcția utilizatorului.



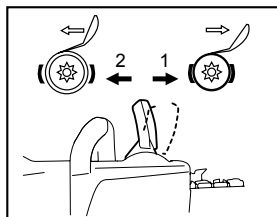
006919

2. Pentru a evita reculul, respectați următoarele indicații:
 - Nu începeți niciodată tăierea cu vârful lamei.

- Nu folosiți niciodată vârful lamei pentru tăiere. Aveți deosebită grijă atunci când reluați tăierile întrerupte.
- Începeți tăierea cu lanțul în funcțiune.
- Ascultați întotdeauna corect lanțul. În special, setați calibrul de adâncime la înălțimea corectă.
- Nu tăiați niciodată mai multe crengi concomitent.
- Când debitați, aveți grijă să nu permiteți lamei să intre în contact cu alte crengi.
- Când rețezați, nu vă apropiați de trunchiurile adiacente. Supravegheați permanent vârful lamei.
- Folosiți o capră.

Echipamente de siguranță

1. Asigurați-vă întotdeauna că echipamentele de siguranță sunt funcționale înainte de a începe lucrul. Nu folosiți ferăstrăul cu lanț dacă echipamentele de siguranță nu funcționează corespunzător.
- **Frâna de lanț:**
Ferăstrăul cu lanț este echipat cu o frână de lanț care oprește lanțul de ferăstrău într-o fracțiune de secundă. Aceasta este activată atunci când apărătoarea mâinii este împinsă înainte. Lanțul de ferăstrău se oprește în acest caz într-un interval de 0,15 s, iar alimentarea electrică a motorului este întreruptă.



1. Frână de lanț acționată
2. Frână de lanț eliberată

014317

- **Frâna de siguranță:**
Ferăstrăul cu lanț este echipat cu o frână de siguranță care oprește imediat lanțul de ferăstrău în momentul eliberării comutatorului de PORNIRE/OPRIRE. Aceasta nu permite funcționarea periculoasă a lanțului de ferăstrău când ferăstrăul este oprit.
- Apărătorile pentru mâini din față și din spate protejează utilizatorul împotriva vătămării din cauza bucăților de lemn care pot fi aruncate înapoi sau a unui lanț de ferăstrău rupt.
- **Butonul de deblocare a declanșatorului** previne pornirea accidentală a ferăstrăului cu lanț.
- **Opritorul de lanț** protejează utilizatorul împotriva vătămărilor în cazul desprinderii sau ruperii lanțului.

Transport și depozitare



- Când ferăstrăul cu lanț nu este utilizat sau în timpul transportului, deconectați ștecherul de la rețea și instalați capacul barei de ghidare livrat cu ferăstrăul. Nu transportați niciodată ferăstrăul cu lanțul de ferăstrău în funcțiune.
1. Transportați ferăstrăul cu lanț numai de mânerul din față, cu lama îndreptată înapoi.
 2. Păstrați ferăstrăul cu lanț într-un spațiu sigur, uscat și încuiat la care nu au acces copiii. Nu depozitați ferăstrăul cu lanț în aer liber.

ÎNȚEȚINERE

1. Deconectați ștecherul de la priză înainte de a efectua lucrări de reglare sau întreținere.
2. Verificați în mod regulat cablul de alimentare cu privire la deteriorări ale izolației.
3. Curățați ferăstrăul cu lanț în mod regulat.
4. Remediază corespunzător și neîntârziat orice deteriorări ale carcasei de plastic.
5. Nu utilizați ferăstrăul dacă butonul declanșator nu funcționează corect. Asigurați repararea corespunzătoare a acestuia.
6. Ferăstrăul cu lanț nu trebuie modificat în nici un caz. Vă expuneți la riscuri.
7. Nu efectuați alte lucrări de întreținere sau reparații decât cele descrise în acest manual de instrucțiuni. Orice alte lucrări trebuie executate de centre de service autorizate.
8. Folosiți numai piese de schimb și accesorii originale destinate modelului dumneavoastră de ferăstrău. Folosirea altor piese sporește riscul de accident.
9. Nu ne asumăm nicio responsabilitate pentru accidentele sau pagubele provocate în cazul utilizării unor lame, lanțuri de ferăstrău sau altor piese de schimb și accesorii neaprobate.

Primul ajutor



- Nu lucrați singur. Lucrați întotdeauna la o distanță de la care puteți fi auzit de o altă persoană.
1. Păstrați permanent la îndemână o trusă de prim ajutor. Înlocuiți imediat articolele folosite din aceasta.
 2. Dacă aveți nevoie de asistență în cazul unui accident, comunicați următoarele:
 - Unde s-a produs accidentul?
 - Ce s-a întâmplat?
 - Câte persoane sunt rănite?
 - Ce fel de răni prezintă?
 - Cine raportează accidentul?

NOTĂ:

Persoanele cu probleme circulatorii care sunt expuse la vibrații excesive pot suferi leziuni ale vaselor sanguine sau ale sistemului nervos.

Vibrațiile pot provoca următoarele simptome la nivelul degetelor, mâinilor sau articulațiilor mâinilor: "amorțeală"(insensibilitate), furnicături, durere, înțepături, modificarea culorii sau texturii pielii.

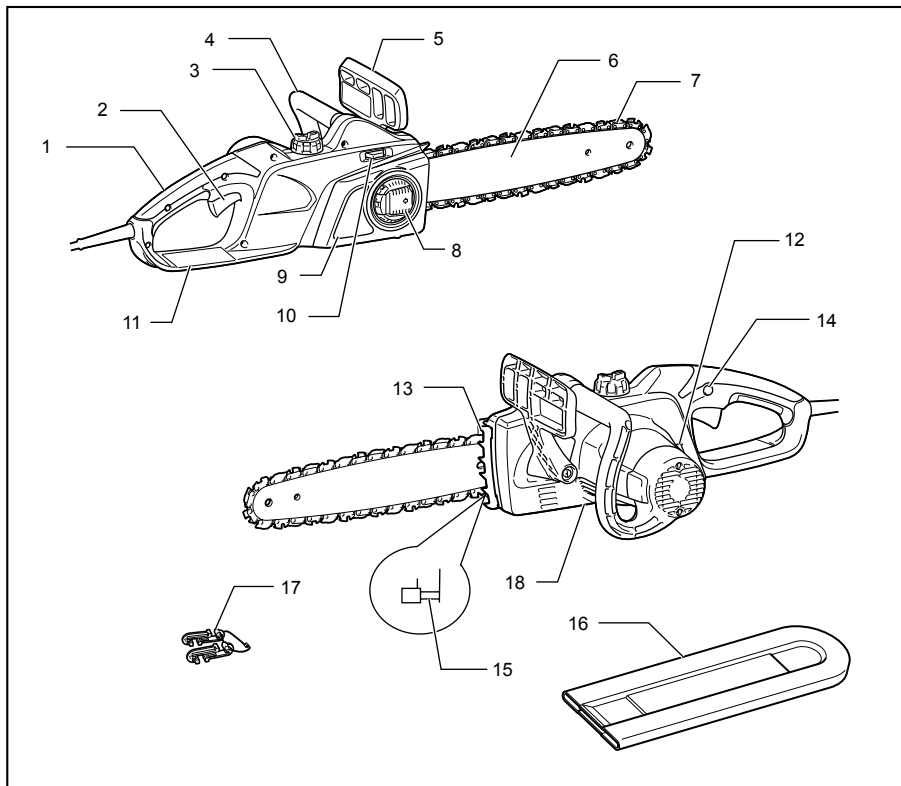
Dacă apare oricare dintre aceste simptome, consultați un medic!

PĂSTRAȚI ACESTE INSTRUCȚIUNI.

⚠️AVERTISMENT:

NU permiteți comodității și familiarizării cu produsul (obținute prin utilizare repetată) să înlocuiască respectarea strictă a normelor de securitate pentru acest produs. FOLOSIREA INCORECTĂ sau nerespectarea normelor de securitate din acest manual de instrucțiuni poate provoca vătămări corporale grave.

DENUMIREA PIESELOR



014318

1	Măner posterior	7	Lanț de ferăstrău	13	Bară de protecție dințată
2	Trăgaciul întrerupătorului	8	Pârghie	14	Buton de deblocare
3	Capacul bușonului de umplere cu ulei	9	Capacul roții de lanț	15	Opritor de lanț
4	Măner frontal	10	Rondelă de reglare	16	Capac lamă de ghidare
5	Apărătoare anterioară pentru mână	11	Apărătoare posterioară pentru mână	17	Cârlig cablu
6	Lamă de ghidare	12	Vizor pentru controlul nivelului de ulei	18	Surub de reglare pentru pompa de ulei (în partea de jos)

014319

MONTARE

⚠ATENȚIE:

- Asigurați-vă că ați oprit mașina și că ați deconectat-o de la rețea înainte de a efectua vreă intervenție asupra mașinii.

Demontarea sau montarea lanțului de ferăstrău

⚠ATENȚIE:

- Purtați întotdeauna mănuși atunci când montați sau demontați lanțul de ferăstrău.

Pentru a demonta lanțul de ferăstrău, efectuați pașii de mai jos:

1. Apăsăți și deschideți complet pârghia până când aceasta se oprește.

Fig.1

2. Rotiți pârghia în sens invers acelor de ceasornic pentru a slăbi apărătoarea roții de lanț, până când aceasta se desprinde.
3. Rotiți rondela de reglare în direcția “-” pentru a reduce tensionarea lanțului de ferăstrău.

Fig.2

4. Îndepărtați apărătoarea roții de lanț.
5. Demontați lanțul de ferăstrău și lama de ghidare de pe ferăstrăul cu lanț.

Pentru a monta lanțul de ferăstrău, efectuați pașii de mai jos:

6. Asigurați-vă că respectați direcția lanțului. Marcajul cu săgeată de pe lanț indică direcția lanțului.

Fig.3

7. Montați un capăt al lanțului de ferăstrău în partea de sus a lamei de ghidare și celălalt capăt în jurul roții de lanț.
8. Poziționați lama de ghidare pe ferăstrăul cu lanț.
9. Aliniați glisorul de tensionare cu orificiul lamei de ghidare.

Fig.4

10. Ținând lama de ghidare, rotiți rondela de reglare în direcția “+” pentru a regla tensionarea lanțului de ferăstrău.
11. Amplasați apărătoarea roții de lanț astfel încât cârligele să se încadreze de-a lungul orificiilor, iar știftul să fie aliniat cu perechea sa de pe apărătoarea roții de lanț.

Fig.5

12. Rotiți pârghia în sensul acelor de ceasornic pentru a fixa apărătoarea roții de lanț.

Fig.6

13. Apăsăți și readuceți pârghia în poziția inițială.

Reglarea tensionării lanțului de ferăstrău

Lanțul de ferăstrău se poate detensiona după mai multe ore de utilizare. Verificați din când în când tensionarea lanțului de ferăstrău înainte de utilizare.

1. Apăsăți și deschideți complet pârghia până la auzirea unui clic. Rotiți-o puțin în sens invers acelor de ceasornic pentru a elibera ușor apărătoarea roții de lanț.

Fig.7

2. Ridicați ușor vârful lamei de ghidare.

Fig.8

3. Rotiți rondela de reglare pentru a regla tensionarea lanțului de ferăstrău. Strângeți lanțul de ferăstrău până când partea inferioară a lanțului de ferăstrău se potrivește în șina lamei de ghidare (vezi cercul).
4. Continuați să țineți lama de ghidare ușor și strângeți apărătoarea roții de lanț după reglarea tensiunii lanțului. Asigurați-vă că lanțul de ferăstrău nu este slăbit în partea inferioară.
5. Apăsăți și readuceți pârghia în poziția inițială.

Fig.9

Asigurați-vă că lanțul de ferăstrău se fixează ferm pe partea inferioară a lamei.

⚠ATENȚIE:

- Nu strângeți excesiv lanțul de ferăstrău. Tensionarea excesivă a lanțului de ferăstrău poate provoca ruperea acestuia, uzarea lamei de ghidare și ruperea rondelii de reglare.
- Un lanț prea slăbit poate sări de pe lamă, prezentând așadar pericol de accidentare.
- Efectuați procedeul de montare sau demontare a lanțului de ferăstrău într-un loc curat, fără rumeguș sau alte materii asemănătoare.

Cuplarea cablului prelungitor

⚠ATENȚIE:

- Asigurați-vă că, prelungitorul de cablu este scos din priză.

Fig.10

Când cuplați cablul prelungitor, fixați-l de cablul ferăstrăului cu lanț folosind ansamblul cârlig.

Atașați cârligul la circa 100 – 200 mm de la conectorul cablului prelungitor. În acest mod va fi prevenită deconectarea accidentală.

FUNȚIONARE

Acționarea întrerupătorului

Fig.11

⚠ATENȚIE:

- Asigurați-vă întotdeauna că mașina este oprită și decuplată de la alimentarea cu energie electrică atunci când reglați sau verificați funcționarea butonului declanșator.

- Înainte de a branșa mașina la rețea, verificați dacă trăgaciul întrerupătorului funcționează corect și dacă revine la poziția "OFF" (oprit) atunci când este eliberat.

Fig.12

NOTĂ:

- Nu porniți și opriți prea des într-un interval de timp scurt (cinci secunde sau mai puțin). Temperatura din interiorul unelei va crește și poate duce la defectarea acesteia. Timpul variază în funcție de temperatura din atmosferă și alte condiții.

Pentru a preveni acționarea accidentală a butonului declanșator, este prevăzut un buton de deblocare.

Pentru a porni mașina, apăsați butonul de deblocare și trageți butonul declanșator. Eliberați butonul declanșator pentru a opri mașina.

Lubrifierea

⚠ATENȚIE:

- Asigurați-vă întotdeauna că mașina este oprită și deconectată înainte de a lubrifia lanțul de ferăstrău.

Fig.13

Lubrificați lanțul de ferăstrău și lama utilizând un ulei pentru lanțuri de ferăstrău biodegradabil cu agent de aderență. Agentul de aderență din uleiul pentru lanțul de ferăstrău previne eliminarea excesiv de rapidă a uleiului de pe ferăstrău. Nu este permisă utilizarea uleiurilor minerale, deoarece acestea sunt dăunătoare mediului înconjurător.

⚠ATENȚIE:

- Evitați contactul uleiului cu pielea și ochii. Contact cu ochii poate provoca iritații. În cazul unui contact cu ochii, spălați imediat ochiul afectat cu apă curată din abundență și apoi consultați imediat un medic.
- Nu folosiți niciodată ulei uzat. Uleiul uzat conține substanțe cancerigene. Substanțele contaminante din uleiul uzat provoacă uzura accelerată a pompei de ulei, a lamei și a lanțului. Uleiul uzat este dăunător mediului înconjurător.
- Atunci când alimentați ferăstrăul cu lanț pentru prima dată cu ulei de lanț sau când reumpleți rezervorul după golirea completă a acestuia, turnați ulei până la marginea inferioară a gâtului de umplere. În caz contrar, alimentarea cu ulei poate fi defectuoasă.

Fig.14

Pentru a umple cu ulei, efectuați pașii de mai jos:

1. Curățați temeinic zona din jurul capacului bușonului de umplere cu ulei pentru a preveni pătrunderea impurităților în rezervorul de ulei.
2. Deșurubați capacul bușonului de umplere cu ulei și turnați ulei până la marginea inferioară a gâtului de umplere.
3. Înșurubați la loc strâns capacul bușonului de umplere cu ulei.

4. Ștergeți cu grijă uleiul de lanț vărsat.

NOTĂ:

- La prima utilizare a ferăstrăului cu lanț, poate dura până la două minute ca uleiul de lanț să își atingă efectul de lubrifiere a mecanismului ferăstrăului. Lăsați ferăstrăul să funcționeze în gol până la începerea lubrifierii (vezi "VERIFICĂRI").

VERIFICĂRI

Înainte de a începe lucrul executați următoarele verificări:

Verificarea tensionării lanțului

⚠AVERTISMENT:

- Deconectați întotdeauna ștecherul de rețea înainte de a verifica tensionarea lanțului și purtați mănuși de protecție.

Fig.15

Asigurați-vă că lanțul de ferăstrău se fixează ferm pe partea inferioară a lamei (vezi cercul).

Verificați frecvent tensionarea lanțului, deoarece lanțurile noi sunt supuse alungirii.

Tensionarea excesivă a lanțului de ferăstrău poate provoca ruperea acestuia, uzarea lamei de ghidare și ruperea rondelii de reglare.

Un lanț prea slăbit poate sări de pe lamă, prezentând așadar pericol de accidentare.

Dacă lanțul este prea slăbit: Consultați paragraful intitulat "Reglarea tensionării lanțului de ferăstrău" și ajustați tensionarea lanțului de ferăstrău.

Verificarea funcționării butonului declanșator

⚠ATENȚIE:

Înainte de a branșa mașina la rețea, verificați dacă trăgaciul întrerupătorului funcționează corect și dacă revine la poziția "OFF" (oprit) atunci când este eliberat.

Pentru a preveni acționarea accidentală a butonului declanșator, este prevăzut un buton de deblocare.

Pentru a porni mașina, apăsați butonul de deblocare și trageți butonul declanșator. Eliberați butonul declanșator pentru a opri mașina.

Nu apăsați puternic butonul declanșator fără a apăsa butonul de deblocare. Comutatorul se poate rupe.

Verificarea frânei de lanț

NOTĂ:

- Dacă ferăstrăul cu lanț nu pornește, verificați dacă frâna de lanț este eliberată. Pentru a elibera frâna de lanț, trageți ferm apăsoarea mâinii spre înapoi până când simțiți cuplarea acesteia.

Fig.16

Fig.17

Verificați frâna de lanț în modul următor:

1. Țineți ferăstrăul cu lanț cu ambele mâini atunci când îl porniți. Apucați mânerul posterior cu mâna dreaptă și mânerul frontal cu mâna stângă.

Asigurați-vă că lama și lanțul nu intră în contact cu niciun obiect.

2. Apăsăți întâi butonul de deblocare și apoi butonul declanșator. Lanțul de ferăstrău pornește imediat.
3. Împingeți apăraătoarea frontală a mâinii înainte cu spatele mâinii. Asigurați-vă că lanțul de ferăstrău se oprește imediat.

⚠ATENȚIE:

- Dacă lanțul de ferăstrău nu se oprește imediat, nu utilizați ferăstrăul sub nicio formă. Consultați centrele de service autorizate Makita.

Verificarea frânei de siguranță

Porniți ferăstrăul cu lanț.

Eliberați complet butonul declanșator. Asigurați-vă că lanțul de ferăstrău se oprește în interval de o secundă.

⚠ATENȚIE:

- Dacă lanțul de ferăstrău nu se oprește imediat, nu utilizați ferăstrăul sub nicio formă. Consultați centrele de service autorizate Makita.

Verificarea gresorului de lanț

Înainte de a începe lucrul, verificați nivelul uleiului din rezervor și alimentarea cu ulei.

Nivelul uleiului poate fi observat prin vizorul de ulei prezentat în figură.

Fig.18

Verificați alimentarea cu ulei după cum urmează:

Porniți ferăstrăul cu lanț.

Cu ferăstrăul în funcțiune, țineți lanțul de ferăstrău la circa 15 cm deasupra unui buștean sau deasupra solului. Dacă lubrifierea este adecvată, uleiul împrăștiat va forma o urmă subțire de ulei.

Aveți în vedere direcția vântului și nu vă expuneți inutil împrăștierea cu ulei.

⚠ATENȚIE:

- Dacă nu se formează o urmă de ulei, nu folosiți ferăstrăul. În caz contrar, durata de exploatare a lanțului se va reduce. Verificați nivelul uleiului. Curățați canalul de alimentare cu ulei și orificiul de alimentare cu ulei din lamă (consultați "ÎNTREȚINERE").

Reglarea lubrifierii lanțului

Fig.19

Puteți regla debitul pompei de ulei cu ajutorul șurubului de reglare.

⚠ATENȚIE:

- Folosiți întotdeauna un mâner frontal și unul posterior și țineți mașina ferm de mânerul frontal și mânerul posterior în timpul lucrului.
- Fixați întotdeauna bușteanul de tăiat, în caz contrar fragmentele generate de tăiere pot cauza accidente.

LUCRUL CU FERĂSTRĂUL CU LANȚ

Retezarea

Fig.20

Pentru retezări, sprijiniți bara de protecție dințată prezentată în figură pe lemnul ce urmează a fi tăiat.

Cu lanțul de ferăstrău în funcțiune, tăiați în lemn utilizând mânerul posterior pentru a ridica ferăstrăul și mânerul frontal pentru a-l ghida. Folosiți bara de protecție dințată pe post de pivot.

Continuați tăierea aplicând o ușoară presiune pe mânerul frontal, retrăgând ușor ferăstrăul. Mutați bara de protecție dințată în josul bușteanului și ridicați din nou mânerul frontal.

Când executați mai multe tăieturi, opriți ferăstrăul cu lanț între acestea.

⚠ATENȚIE:

- Dacă utilizați pentru tăiere marginea superioară a lamei, ferăstrăul cu lanț poate fi deviat în direcția dumneavoastră dacă lanțul se blochează. Din acest motiv, executați tăierea cu marginea inferioară astfel ca ferăstrăul să se îndepărteze de corpul dumneavoastră.

Fig.21

Tăiați lemnul tensionat întâi pe partea de compresiune (A). Apoi executați tăietura finală pe partea de tensionare (B). Această tehnică previne înțepenirea lamei.

Fig.22

Debitarea

⚠ATENȚIE:

- Debitarea poate fi executată numai de persoane calificate. Există pericol din cauza riscului de recul. Atunci când debitați, sprijiniți ferăstrăul cu lanț pe trunchi dacă este posibil. Nu tăiați cu vârful lamei deoarece prezintă risc de recul. Acordați o atenție deosebită crengilor tensionate. Nu tăiați de dedesubt crengile nesuținute. Nu vă urcați pe trunchiul doborât atunci când executați debitarea.

Scobirea și tăierea în lungul fibrei

⚠ATENȚIE:

- Scobirea și tăierea în lungul fibrei pot fi executate numai de persoane cu pregătire specială. Posibilitatea de reculare prezintă risc de vătămare.

Fig.23

Executați tăierile în lungul fibrei sub un unghi cât mai redus posibil. Executați tăierea cu cea mai mare atenție, deoarece nu este posibilă folosirea barei de protecție dințate.

Doborârea

⚠️ATENȚIE:

- Lucrarea de doborâre poate fi executată numai de persoane calificate. Lucrarea este periculoasă.

Respectați reglementările locale dacă doriți să doborâți un arbore.

Fig.24

- Înainte de a începe lucrarea de doborâre asigurați-vă că:
 - (1) În apropiere se află numai persoanele implicate în operația de doborâre;
 - (2) Toate persoanele implicate dispun de o rută de retragere fără obstacole pe o rază de circa 45° de-o parte și de cealaltă a axei de doborâre. Luați în considerare riscul suplimentar de împiedicare în cablurile electrice;
 - (3) Baza trunchiului nu prezintă obiecte străine, rădăcini și crengi;
 - (4) Nu există persoane sau obiecte prezente pe o distanță egală cu 2,5 lungimi de arbore în direcția de cădere a acestuia.
- La fiecare arbore aveți în vedere următoarele:
 - direcția de înclinare;
 - crengi desprinse sau uscate;
 - înălțimea arborelui;
 - proeminența naturală;
 - dacă arborele este putred sau nu.
- Luați în considerare viteza și direcția vântului. Nu executați lucrări de doborâre dacă vântul suflă cu putere în rafale.
- Curățarea protuberanțelor rădăcinilor: Începeți cu protuberanțele cele mai mari. Executați întâi tăietura verticală și apoi tăietura orizontală.

Fig.25

- Tăiați o creastăură: Crestătura determină direcția în care se va prăbuși arborele și are rol de ghidare. Aceasta se practică pe partea orientată în direcția în care trebuie să cadă arborele. Tăiați creștătura cât mai aproape posibil de sol. Executați mai întâi o tăietură orizontală până la o adâncime de 1/5 - 1/3 din diametrul trunchiului. Nu practicați o creștătură prea mare. Apoi executați tăietura diagonală.
- Executați orice tăiere de corectare a creștăturii pe întreaga lățime a acesteia.

Fig.26

- Executați tăietura din spate puțin mai sus decât tăietura de bază a creștăturii. Tăietura din spate trebuie să fie perfect orizontală. Lăsați o distanță de circa 1/10 din diametrul trunchiului între tăietura din spate și creștătură.
Fibrele de lemn din porțiunea de trunchi netăiată acționează precum o balama. Nu tăiați niciodată direct prin aceste fibre, deoarece căderea copacului nu va mai putea fi controlată. Pe

parcursul operației de tăiere, introduceți pene în tăietura din spate.

- Utilizați doar pene din plastic sau aluminiu pentru menținerea deschisă a tăieturii din spate. Este interzisă utilizarea penelor din fier.
- Poziționați-vă lateral față de arborele ce urmează a fi doborât. Eliberați zona din spatele arborelui ce urmează a fi doborât pe o rază de până la 45° de-o parte și de cealaltă a axului arborelui (consultați figura de la "zona de tăiere"). Atenție la crengile copacului doborât.
- O cale de evacuare trebuie planificată și curățată, dacă este necesar, înainte de a începe activitățile de tăiere. Calea de evacuare trebuie să se lărgească înapoi și pe diagonală în spatele liniei de cădere preconizate, așa cum este ilustrat în figură.

Fig.27

ÎNȚREȚINERE

⚠️ATENȚIE:

- Asigurați-vă că ați oprit mașina și că ați debransat-o de la rețea înainte de a efectua operațiunile de verificare sau întreținere.
- Purtați întotdeauna mănuși când executați orice lucrare de inspecție și întreținere.
- Nu utilizați niciodată gazolină, benzină, diluant, alcool sau alte substanțe asemănătoare. În caz contrar, pot rezulta decolorări, deformări sau fisuri.

Executați lucrările de întreținere descrise mai jos la intervale regulate. Solicităriile de acordare a garanției vor fi acceptate numai dacă aceste operații au fost executate regulat și corect.

Utilizatorul îi este permisă numai executarea lucrărilor de întreținere descrise în acest manual de utilizare. Orice alte lucrări trebuie executate de centre de service autorizate MAKITA.

Curățarea ferăstrăului cu lanț

Curățați ferăstrăul în mod regulat cu o lavetă curată. Nu trebuie să existe urme de ulei, în special pe mânere.

Verificarea carcasei de plastic

Efectuați inspecții vizuale regulate ale tuturor componentelor carcasei. Dacă există piese cu defecțiuni, solicitați repararea imediată a acestora în centre de service autorizate MAKITA.

Ascuțirea lanțului de ferăstrău

⚠️ATENȚIE:

- Deconectați întotdeauna ștecherul de rețea și purtați mănuși de protecție atunci când executați lucrări la lanțul de ferăstrău.

Fig.28

Ascuțiți lanțul de ferăstrău atunci când:

- La tăierea lemnului umed se produce rumeguș făinos;
- Lanțul penetrează lemnul cu dificultate, chiar dacă se aplică o forță puternică;
- Muchiile tăietoare sunt deteriorate vizibil;
- Ferăstrăul trage spre stânga sau spre dreapta la tăierea lemnului. Cauza acestui comportament este ascuțirea neuniformă a lanțului de ferăstrău, sau deteriorarea unei singure laturi.

Ascuțiți frecvent lanțul de ferăstrău, însă îndepărtați doar o cantitate mică de material de fiecare dată.

Două sau trei curse ale pilei sunt suficiente de obicei pentru o ascuțire de rutină. După ce lanțul de ferăstrău a fost reascuțit de mai multe ori, solicitați ascuțirea acestuia la un centru de service autorizat MAKITA.

Criterii de ascuțire:

- Toate lungimile de cuțițe trebuie să fie egale. Cuțițele cu lungimi diferite nu permit funcționarea lină a lanțului și pot provoca ruperea acestuia.
- Nu ascuțiți lanțul după atingerea unei lungimi minime a cuțitului de 3 mm. În acest caz trebuie instalat un lanț nou.
- Grosimea așchii este determinată de distanța dintre calibrul de adâncime (ciocul rotund) și muchia tăietoare.
- Cele mai bune rezultate de tăiere se obțin cu următoarea distanță între muchia de tăiere și calibrul de adâncime.

Pânză lanț 90PX: 0,5 mm

Pânză lanț 91PX: 0,65 mm

Fig.29

⚠️AVERTISMENT:

- O distanță prea mare sporește riscul de recul.
- Unghiul de ascuțire de 30° trebuie să fie identic pe toate cuțițele. Diferențele între unghiuri cauzează o funcționare neuniformă a lanțului și uzarea accelerată a acestuia, conducând la ruperea lanțului.
- Unghiul plăcii laterale a cuțitului este determinat de adâncimea de penetrare a pilei rotunde. Dacă pila specificată este utilizată corect, unghiul corect al plăcii laterale se obține automat.
- Unghiul plăcii laterale pentru fiecare lanț de ferăstrău este următorul:

Pânză lanț 90PX: 75°

Pânză lanț 91PX: 80°

Fig.30

Pila și ghidarea pilei

- Utilizați pentru ascuțirea lanțului o pilă rotundă specială (accesoriu opțional) pentru lanțuri de ferăstrău. Pilele rotunde normale nu sunt adecvate.
- Diametrul pilei rotunde pentru fiecare lanț de ferăstrău este următorul:

Pânză lanț 90PX: 4,5 mm

Pânză lanț 91PX: 4,0 mm

- Pila trebuie să intre în contact cu cuțitul numai la cursa de avans. Ridicați pila de pe cuțit la cursa de revenire.
- Ascuțiți întâi cuțitul cel mai scurt. Apoi, lungimea acestui cel mai scurt cuțit devine standard pentru toate celelalte cuțițe de pe lanțul de ferăstrău.

Fig.31

- Ghidați pila după cum se vede în figură.
- Pila poate fi ghidată mai ușor dacă se folosește un suport de pilă (accesoriu opțional). Suportul de pilă dispune de marcaje pentru unghiul corect de ascuțire de 30° (alineați marcajele paralel cu lanțul de ferăstrău) și limitează adâncimea de penetrare (la 4/5 din diametrul pilei).

Fig.32

- După ascuțirea lanțului, verificați înălțimea calibrului de adâncime utilizând instrumentul de etalonare a lanțului (accesoriu opțional).

Fig.33

- Îndepărtați orice proeminență de material, oricât de mică, cu o pilă plată specială (accesoriu opțional).
- Rotunjiți din nou muchia frontală a calibrului de adâncime.

Curățarea lamei de ghidare și lubrifierea roții de lanț de revenire

⚠️ATENȚIE:

- Purtați întotdeauna mănuși de protecție la această operație. Bavrurile prezintă risc de vătămare.

Fig.34

Verificați în mod regulat suprafața de rulare a lamei cu privire la deteriorări. Curățați cu un instrument adecvat și îndepărtați bavrurile dacă este necesar.

Dacă ferăstrăul cu lanț este utilizat frecvent, lubrificați lagărul roții de lanț de revenire cel puțin o dată pe săptămână. Înainte de a adăuga unsoarea proaspătă, curățați cu atenție orificiul de 2 mm de la vârful lamei de ghidare, apoi introduceți o cantitate mică de vaselină multifuncțională (accesoriu opțional) în orificiu.

Curățarea canalului de ghidare a uleiului

Fig.35

- Curățați canalul de ghidare a uleiului și orificiul de alimentare cu ulei din lamă la intervale regulate.

Lanțuri de ferăstrău noi

Folosiți alternant două sau trei lanțuri de ferăstrău, pentru ca lanțul de ferăstrău, roata de lanț și suprafețele de rulare ale lamei să se uzeze uniform.

Întoarceți lama atunci când schimbați lanțul pentru a asigura o uzură uniformă a canelurii lamei.

⚠️ATENȚIE:

- Utilizați numai lanțuri și lame care sunt aprobate pentru acest model de ferăstrău (consultați "SPECIFICAȚII").

Fig.36

Înainte de a instala un lanț de ferăstrău nou, verificați starea roții de lanț.

⚠️ATENȚIE:

- O roată de lanț uzată va deteriora un lanț de ferăstrău nou. În acest caz, înlocuiți roata de lanț.

Instalați întotdeauna un inel de blocare nou atunci când înlocuiți roata de lanț.

Întreținerea lanțului și a frânelor de siguranță

Sistemele de frânare sunt echipamente de siguranță extrem de importante. Ca orice altă componentă a ferăstrăului cu lanț, acestea sunt supuse unui anumit grad de uzură. Acestea trebuie inspectate în mod regulat de centre de service autorizate MAKITA. Această măsură este destinată siguranței dumneavoastră.

Depozitarea mașinii

Uleiul biodegradabil pentru lanțuri de ferăstrău poate fi depozitat numai pe o perioadă limitată. După doi ani de la data fabricării, uleiurile biologice încep să capete o caracteristică aderență și provoacă avarierea pompei de ulei și a componentelor din sistemul de lubrifiere.

- Înainte de a scoate din funcțiune ferăstrăul cu lanț pentru o perioadă mai lungă, goliți rezervorul de ulei și umpleți-l cu o cantitate mică de ulei de motor (SAE 30).
- Puneți scurt în funcțiune ferăstrăul cu lanț pentru a spăla toate resturile de ulei biologic din rezervor, sistemul de lubrifiere și mecanismul ferăstrăului.

NOTĂ:

- După scoaterea din funcțiune a ferăstrăului cu lanț, din acesta se vor scurge mici cantități de ulei pentru lanț după un timp. Acest lucru este normal și nu reprezintă un defect.

Depozitați ferăstrăul cu lanț pe o suprafață adecvată.

Înainte de a repune în funcțiune ferăstrăul cu lanț, umpleți-l cu ulei pentru lanțuri de ferăstrău BIOTOP proaspăt.

Pentru a menține SIGURANȚA și FIABILITATEA mașinii, reparațiile, schimbarea și verificarea perilor de carbon, precum și orice alte operațiuni de întreținere sau reglare trebuie să fie efectuate numai la Centrele de service autorizat Makita, folosindu-se piese de schimb Makita.

DEPANARE

Înainte de a solicita reparații, efectuați mai întâi propria inspecție. În cazul în care găsiți o problemă care nu este explicată în manual, nu încercați să demontați echipamentul. În loc de aceasta, consultați centre de service autorizate Makita.

Stare defecțiune	Cauză posibilă	Remediu
Ferăstrăul cu lanț nu pornește.	Nicio sursă de alimentare.	Conectați sursa de alimentare. Verificați sursa de alimentare.
	Cablu defect.	Oprii imediat utilizarea mașinii și consultați centrul de service autorizat local.
	Defect mașină.	Oprii imediat utilizarea mașinii și consultați centrul de service autorizat local.
Lanțul nu se învâрте.	Frâna de lanț este cuplată.	Eliberați frâna de lanț.
Performanțe insuficiente.	Perie de cărbune uzată.	Solicitați centrului de service autorizat local efectuarea reparațiilor.
Nu există ulei pe lanț.	Rezervorul de ulei este gol.	Umpleți rezervorul de ulei.
	Canalul de ghidare a uleiului este murdar.	Curățați canalul.
	Șurub de reglare pompă de ulei incorect ajustat.	Reglați rata de alimentare a pompei de ulei.
Lanțul nu se oprește chiar dacă frâna de lanț este cuplată.	Bandă de frânare uzată.	Oprii imediat utilizarea mașinii și consultați centrul de service autorizat local.
Mașina vibrează anormal.	Slăbiți lama de ghidare sau lanțul de ferăstrău.	Ajustați tensiunea lamei de ghidare și a lanțului de ferăstrău.
	Defect mașină.	Oprii imediat utilizarea mașinii și consultați centrul de service autorizat local.

014314

ACCESORII OPȚIONALE

⚠ATENȚIE:

- Folosiți accesoriile sau piesele auxiliare recomandate pentru mașina dumneavoastră în acest manual. Utilizarea oricăror alte accesorii sau piese auxiliare poate cauza vătămări. Folosiți accesoriile pentru operațiunea pentru care au fost concepute.

Dacă aveți nevoie de asistență sau de mai multe detalii referitoare la aceste accesorii, adresați-vă centrului local de service Makita.

- Lanț de ferăstrău
- Capac lamă de ghidare
- Lamă de ghidare
- Calibru pentru lanț
- Pilă rotundă 4,0 mm
- Pilă rotundă 4,5 mm
- Pilă plată
- Suport de pilă cu pilă de 4,0 mm

- Suport de pilă cu pilă de 4,5 mm
- Mâner pentru pilă
- Ulei pentru lanț de ferăstrău
- Vaselină multifuncțională
- Pompă de gresat

NOTĂ:

- Unele articole din listă pot fi incluse ca accesorii standard în ambalajul de scule. Acestea pot diferi în funcție de țară.