
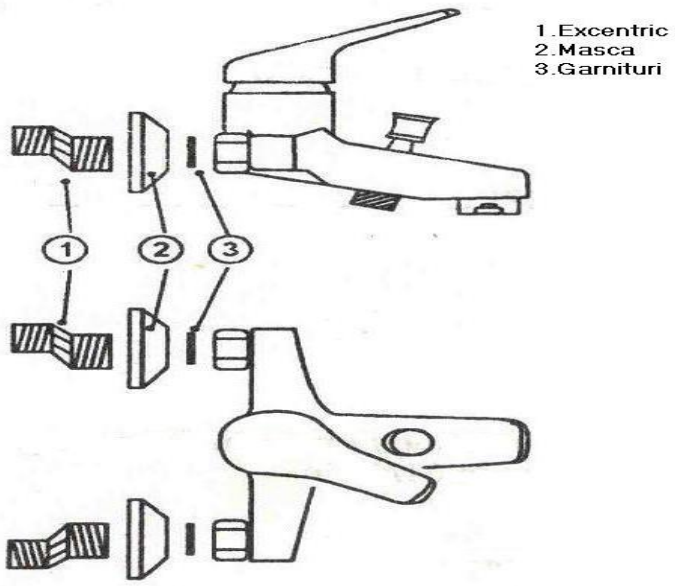


SINDECO DEVELOPMENT	Fisa tehnica de produs		
	Baterie cada RIVIERA, monocomanda Baterie cada RIGA, monocomanda		
Model	Cod	Culoare	Componenta pachet
	R40-C	Crom	baterie, excentrice , furtun-para dus
Descriere	Baterie cada RIVIERA /RIGA , monocomanda; - material: alama CW617 N cu finisaj cromat -Cartus: Ceramic, ϕ 40 -Racorduri excentrice -Furtun si para de dus -maner: zinc cromat - aerator: alama cu sita din plastic		
Imagini produs			
Parametrii tehnici	Presiune maxima de lucru: 9 bar		
	Presiune minima de lucru: 0,5 bar		
	Presiune recomandata: 1-5 bar		
	Temperatura maxima apa: 90° C		
	Temperatura recomandata apa calda: 60 ° C		
	Dimensiune racorduri excentrice: 1/2" x 3/4", distanță 150 ± 20 mm Cartusul ceramic: 40 mm		
Modalitate de instalare	 <p>1. Excentric 2. Masca 3. Garnituri</p> <p>Schita montaj monocomanda cada</p>		

SINDECO DEVELOPMENT	Fisa tehnica de produs
	Baterie cada RIVIERA, monocomanda Baterie cada RIGA, monocomanda
	<p>Bateria cada monocomanda (vezi foto) se va monta astfel:</p> <p>Bateria de perete (vezi fig.), se va instala astfel :</p> <ul style="list-style-type: none"> - Strangeti racordurile excentrice (1) la sistemul cu filet interior al bransamentului de apa si etansati cu banda de teflon. Dupa conectare, axele racordurilor excentrice (in partea bateriei) trebuie sa fie la aceeasi inaltime, suprafetele frontale trebuie sa fie la aceeasi distanta fata de perete, si distanta dintre orificii trebuie sa fie egala cu distanta dintre axelele nucilor de conexiune ale corpului bateriei, Legaturile la sistemul de alimentare cu apa trebuie sa fie facute in asa fel incat apa rece sa fie conectata la partea dreapta si apa calda la stanga (privind bateria din fata) si axele racordurilor sa fie perpendiculare pe perete si paralele . - Montati rozetele (2), pe excentric, sau fixati-le la baterie, in cazul modelelor echipate cu O- ring. - Fixati garniturile (3), pentru piulite si insurubatile la excentrice, sau fixati bateria pe garnitura O-ring montata in excentrice (in cazul in bateriilor dotate cu astfel de excentrice). Verificati dupa instalare etanseitatea legaturilor.
Domeniu de utilizare	Bateriile importate si realizate de firma SINDECO DEVELOPMENT SRL se pot utiliza in instalatiile sanitare de alimentare cu apa potabila si apa calda respectandu-se parametrii tehnici ai produsului. Bateriile sanitare sunt recomandate pentru: uz casnic indelungat, industria hoteliera, dezvoltare imobiliara, amenajari de spatii si altele
Inretinere	<p>Intretinerea/functionarea corecta a bateriilor mono sau dubla comanda depinde in mare masura de calitatea apei, de duritate, saturatia de calciu si continutul de poluanti, cum ar fi nisip, reziduri etc. Calitatea apei influenteaza frecventa de efectuare a operatiunilor de intretinere necesare efectuate de catre utilizator.</p> <p>Se recomanda utilizarea filtrelor de apa pentru ca posibilele impuritati mecanice (nisip)pot afecta durata de viata a cartusului. Se recomanda curatirea sitei aeratorului. Garantia produselor este de 2 ani conform certificatului de garantie si conform legislatiei in vigoare.</p>