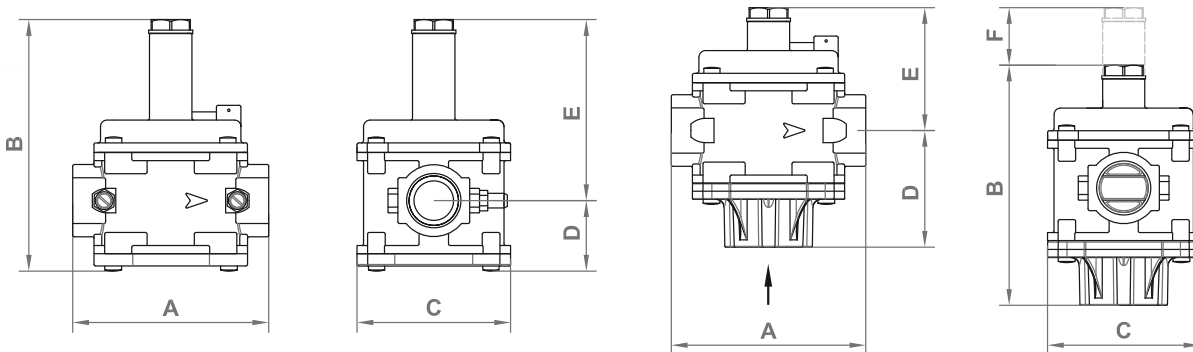


Tabella 2 - Table 2 - Tabelul 2 - Tabla 2

Dimensioni di ingombro in mm - Overall dimensions in mm - Dimensiuni de gabarit în mm - Dimensiones en mm

Conessioni in linea Connections in line Conexiuni în linie Conexiones en línea	Conessioni a 90° 90° connections Conexiuni la 90° Conexiones a 90°	A	B=(D+E)	C	D	E	F*
Rp DN 15 - Rp DN 20 - Rp DN 25	-	120	153	94	40,5	111,5	-
-	Rp DN 15 - Rp DN 20 - Rp DN 25	120	150	94	72,5	77,5	34



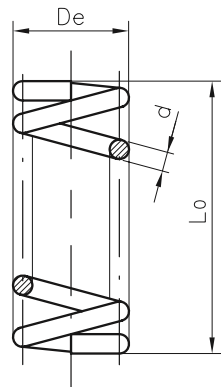
* F: solo versioni B-C-D-E con connessioni a 90° / F: only B-C-D-E versions with 90° connections
F: doar versiunile B-C-D-E cu conexiuni la 90° / F: solo versiones B-C-D-E con conexiones a 90°

Le dimensioni sono indicative, non vincolanti - The dimensions are provided as a guideline, they are not binding
Dimensiunile sunt orientative, fără caracter obligatoriu - Las dimensiones son indicativas, no vinculantes

Tabella 3 - Table 3 - Tabelul 3 - Tabla 3 - Flow rate range: 1-10 m³/h air

Caratteristiche molle di regolazione / Regulation spring data / Caracteristici arcuri de reglare / Características muelles de regulación

Codice molla Spring code Cod arc Código muelle	dimensioni in mm (d x De x Lo x it) dimensions in mm (d x De x Lo x it) dimensiuni în mm (d x De x Lo x it) dimensiones en mm (d x De x Lo x it)	Attacchi Connections Racorduri Conexiones	Taratura (mbar) Setting (mbar) Calibrare (mbar) Tarado (mbar)	Versione Version Versiune Versión
MO-0213	1,3x17x55x8	DN 15	13,7 ÷ 30	A
MO-0204	1X17X40X6	DN 15 (90°)	13,7 ÷ 30	A
MO-0210	1,3x17x70x11	DN 15 / DN 15 (90°)	20 ÷ 60	A
MO-0213	1,3x17x55x8		16 ÷ 30	B
MO-0210	1,3x17x70x11		20 ÷ 70	B
MO-0210	1,3x17x70x11		16 ÷ 60	C - D - E
MO-2150	2x17x54x9		60 ÷ 180 ⁽¹⁾	C
MO-2150	2x17x54x9		60 ÷ 200 ⁽¹⁾	D - E
MO-0213	1,3x17x55x8	DN 20	13,7 ÷ 30	A
MO-0204	1X17X40X6	DN 20 (90°)	13,7 ÷ 30	A
MO-0210	1,3x17x70x11	DN 20 / DN 20 (90°)	20 ÷ 60	A
MO-0210	1,3x17x70x11		16 ÷ 60	B - C - D - E
MO-2150	2x17x54x9		60 ÷ 180 ⁽¹⁾	C
MO-2150	2x17x54x9	60 ÷ 200 ⁽¹⁾	D - E	
MO-0213	1,3x17x55x8	DN 25	13,7 ÷ 30	A
MO-0204	1X17X40X6	DN 25 (90°)	13,7 ÷ 30	A
MO-0210	1,3x17x70x11	DN 25 / DN 25 (90°)	20 ÷ 70	A
MO-0210	1,3x17x70x11		16 ÷ 70	B
MO-0210	1,3x17x70x11		16 ÷ 60	C - D - E
MO-2150	2x17x54x9		60 ÷ 180 ⁽¹⁾	C
MO-2150	2x17x54x9	60 ÷ 200 ⁽¹⁾	D - E	



it= numero di spire totali
it= total number of turns
it= numărul de spire totale
it= número total de espiras

(1) componente progettato per utilizzo industriale in siti industriali / component designed for industrial use in industrial sites
composant proiectat pentru utilizare industrială în industriile situate / componente diseñado para uso industrial en sitios industriales