

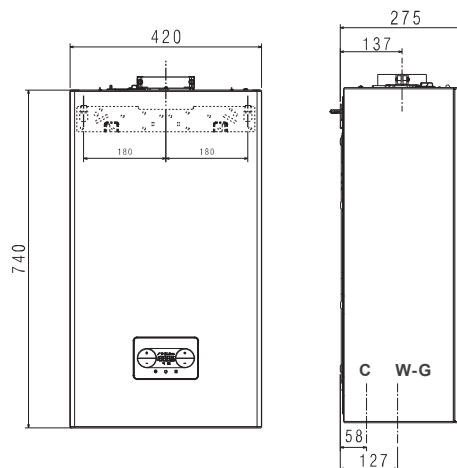
DATE ȘI DESENE TEHNICE

ErP SPECIFICAȚII PRIVIND ETICHETAREA ENERGETICĂ (conform reglementărilor ErP)

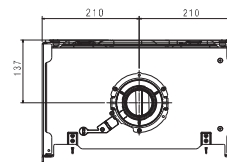
	UM	25C	30C
Codul centralei		20183151	20183152
Energia de încălzire sezonieră clasa de eficiență		A	A
Clasa de eficiență energetică la încălzirea apei		A	A
Putere termică nominală	p _{nominal} kW	19	24
Eficiența energetică sezonieră a încălzirii spațiului	η _s %	93	93
PUTEREA UTILĂ			
La puterea nominală de încălzire, regim de temperatură ridicată (*)	P4 kW	19,4	24,4
La 30% din puterea nominală de încălzire și regim de temperatură scăzută (**)	P1 kW	6,5	8,2
EFICIENȚĂ			
La puterea nominală de încălzire și regim de temperatură ridicată (*)	η ₄ %	87,3	87,6
La 30% din puterea nominală de încălzire și regim de temperatură scăzută (**)	η ₁ %	98,5	98,2
CONSUMUL ELECTRIC AUXILIAR			
La sarcină maximă	Elmax W	32,0	38,0
La sarcină parțială	elmin W	12,0	12,0
În modul de așteptare	PSB W	3,0	3,0
ALȚI PARAMETRI			
Pierderi de căldură în stand-by	Pstby W	30,0	32,0
Consum de energie flacăără pilot	Pign W	-	-
Consum anual de energie	QHE GJ	42	56
Emisii de NOx	NOx mg/kWh	22	22
PENTRU MODELELE COMBI			
Profil de încărcare declarat		XL	XL
Eficiența energetică a încălzirii apei	η _{wh} %	84	84
Consum zilnic de energie electrică	Qelec kWh	0,133	0,152
Consum zilnic de combustibil	Qfuel kWh	23,183	23,306
Consum anual de energie electrică	AEC kWh	29	33
Consumul anual de combustibil	AFC GJ	18	18
ALTE SPECIFICAȚII			
Putere termică ÎNC (max-min)	kW	20 - 3,10	25 - 3,95
Putere termică ACM (max-min)	kW	25 - 3,10	30 - 3,95
Tensiunea de alimentare	V-Hz	230 - 50	230 - 50
Grad de protecție electrică	IP	IPX5D	IPX5D
Clasa NOx		6	6
ÎNCĂLZIRE			
Presiune maximă-temperatură	bar-°C	3 - 90	3 - 90
Pompă: înălțime maximă disponibilă (debit 1000 l/h)	mbar	408	408
Vas de expansiune	l	8	8
ACM			
Presiune maximă	bar	8	8
Producția de ACM la ΔT = 25°C/30°C/35°C	l/min	14,3 / 11,9 / 10,2	17,2 / 14,3 / 12,3
debit minim ACM	l/min	2	2
GAZ, CONEXIUNI			
Presiunea gazului de intrare (G20-G31)	mbar	20 - 37	20 - 37
ÎNC Tur-Retur/Gaz	Ø	3/4"	3/4"
Intrare apă - ieșire ACM	Ø	1/2"	1/2"
DIMENSIUNI, GREUTATE			
Dimensiuni cazan (HxLxA)	mm	740x275x420	740x275x420
Greutate netă	kg	38	39
TUBULATURĂ EVACUARE GAZE ARSE ȘI ADMISIE AER			
Lungime maximă pentru evacuare concentrică (Ø 60-100mm)	m	5,85	4,85
Lungime maximă pentru tubulatură separată	m	65+65	50+50

* Regimul de temperatură ridicată înseamnă: 60°C retur și 80°C la turul centralei.

** Temperatură joasă înseamnă pentru centralele în condensare 30°C, pentru cazane de temperatură joasă 37°C și pentru alte aparate de încălzit 50°C temperatura de retur (la intrarea în aparat).



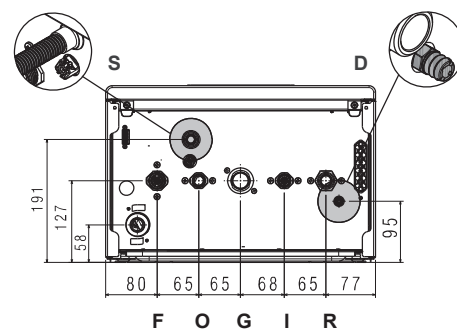
VEDERE DE SUS



LEGENDĂ

- C** EVACUARE CONDENS
- W-G** APĂ-GAZ

CONEXIUNI HIDRAULICE DIN



LEGENDĂ

- S** SUPAPA DE SIGURANȚĂ
- D** ROBINET DE GOLIRE
- F** TUR
- O** IEȘIRE ACM
- G** GAZ
- I** INTRARE ACM
- R** RETUR