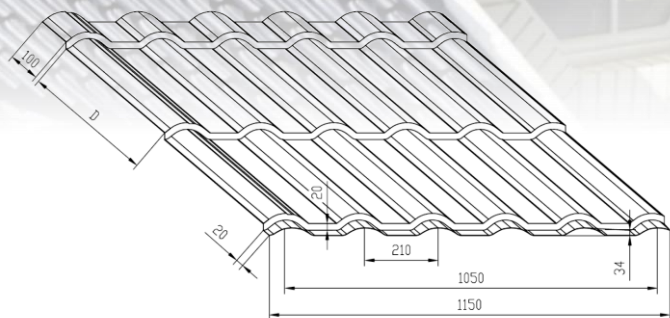


Pasiune, respect și profesionalism

ȚIGLĂ METALICĂ KARPATIK®



Lungime modulului D [mm]: **350**

Înălțime totală [mm]: **54**

Lățime utilă [mm]: **1050**

Lățime totală [mm]: **1150**

Lungime minimă [mm]: **470**

Lungime maximă [mm]: **5500**

Grosimi (mm): **0.45 - 0.6, clasa1 cf. SR EN 10143**

Gradul de înclinare minim al acoperișului: **9° [1:4]**

Material: **DX51D+ Zn +AO cf. SR EN 508-1**

Durabilitate: **Zn 225 g/m²**

Acoperire(AO): **25-35μ PVDF- față/ 5-7μ epoxy – verso**

Aspect: **lucios, mat structurat**

Garanție: **0.45 - 0.6 mm - 10 ani (vezi condiții de garanție)**

KARPATIK este varianta premium a gamei de acoperisuri metalice produsă de FIERCTC SIBEL. Produsul este disponibil într-o gama variată de culori cu finisaj lucios, mat structurat. Țigla metalică **KARPATIK** poate fi folosită atât pentru construcții noi cât și pentru clădiri vechi, oferind un aspect elegant ansamblului. Acoperișul este accesoriat cu elemente decorative fabricate din același material și cu sistem pluvial în aceeași paleta de culori.

Transport și manipulare:

Țiglele metalice **KARPATIK** sunt livrate în colete, acoperite cu folie, protejate lateral cu montanți și legate pe suporturi de lemn. Descărcarea coletelor se va face mecanizat cu utilaje speciale pentru ridicare. Coletele vor fi ridicate numai în poziție orizontală, iar descărcarea se va face pe o suprafață plană.

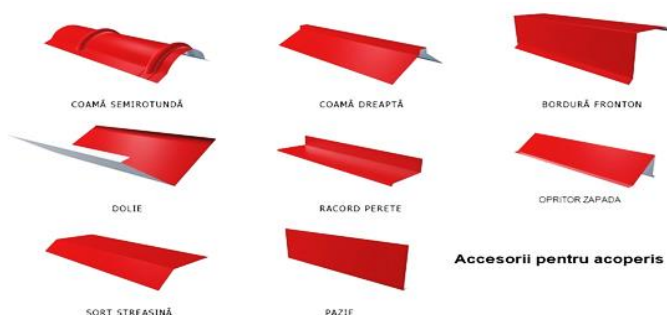
Panourile de țigla metalică **KARPATIK** pot fi descărcate și manual. În acest caz se vor lua măsuri speciale de protecție împotriva zgârieturilor și tăierilor accidentale ce pot fi provocate de muchii ascuțite și colțurile panourilor. Se vor folosi întotdeauna mănuși de protecție. Pentru menținerea formei, panourile cu lungime mare vor fi ridicate din lateral și vor fi transportate pe cant, altfel ele pot suferi deformări în zonele de ambutisare, acestea afectând montajul.

Depozitare:

Coletele cu țigla metalică **KARPATIK** pot fi depozitate în exterior pentru perioade de până la 2 săptămâni în ambalajul original. Depozitarea se va face pe suprafețe uscate, ferite de umezeală. dispuse în poziție ușor înclinată și vor fi acoperite cu prelată sau folie impermeabilă, asigurând o buna ventilare.

Montaj:

La cumpărarea produsului cereți vânzătorului certificatul de garanție și instrucțiunile de montaj.



RAL

