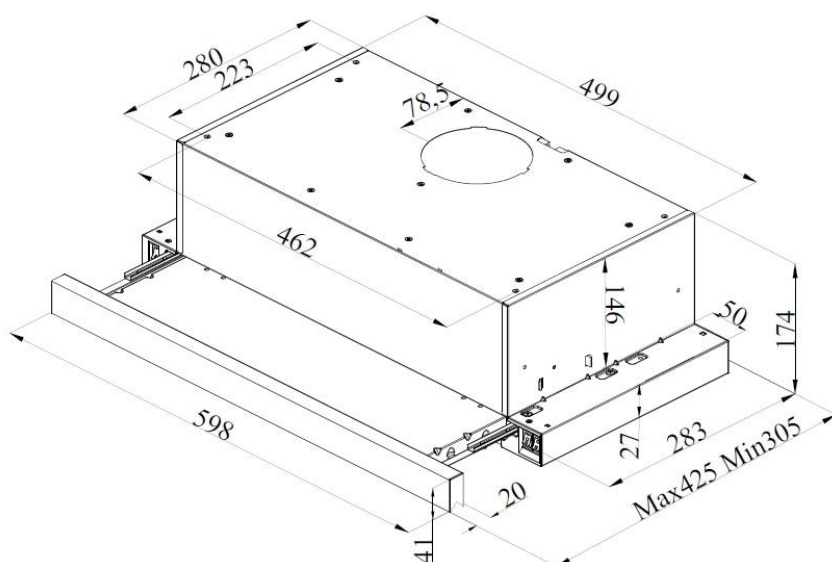


FIȘĂ TEHNICĂ / DESCRIERE PRODUS

HOTĂ TELESCOPICĂ 2 MOTOARE SILVER





PYRAMIS

Inspirație în bucătărie

Directiva EU 65/2014 – EN61591, EN60704-2-13, EN50564

Marca comercială

PYRAMIS

Model

**HOTA TELESCOPICA 2 MOTOARE
SILVER**

Consum energetic anual (AEC)(kWh/a)	126
Clasa de eficiență energetică (EEI)	D
Eficiența fluidodinamică (FDE)	8,1
Clasa de eficiență fluidodinamică (FDE) (Indice)	E
Eficiența luminozității(LE)	18
Clasa de eficiență a luminii (LE)(indice)	C
Eficiența de filtrare a grăsimii (GFE)	75,9
Clasa de eficiență a filtrării a grăsimii (GFE)(indice)	C
Capacitatea de absorbție în flux normal MIN (m ³ /h)	299
Capacitatea de absorbție în flux normal MAX (m ³ /h)	483
Capacitatea de absorbție în flux forțat (m ³ /h)	-
Putere acustică flux normal MIN (LWA)(dB)	57
Putere acustică flux normal MAX (LWA)(dB)	68
Putere acustică flux forțat (LWA)(dB)	-
Consum de energie în modul oprit (Po)(W)	0,00
Consum de energie în mod stand-by (Ps)(W)	-
Directiva EU 66/2014	
Factor de creștere în timp (f)	1,7
Indice de Eficiență Energetică (EELhood)	99,4
Punctul de eficiență al fluxului de aer maxim (QBEP)(m ³ /h)	266,8
Eficiența punctului de presiune maxim (PBEP)(Pa)	219
Consum de energie electrică la eficiența maximă (WBEP)(W)	199,5
Putere totală sistem iluminat (WL)(W)	3,0
Media iluminării pe suprafața de gătit (Emiddle)(lux)	53

Pyramis România SRL, în calitate de importator, nu își asumă responsabilitatea pentru modificările aduse produselor de către producătorul acestora ulterior emiterii acestui document. Producătorul își rezervă dreptul de a aduce modificări, îmbunătățiri produselor sale care nu afectează caracteristicile tehnice fără notificarea în prealabil a acestora.