

# MONTAGE

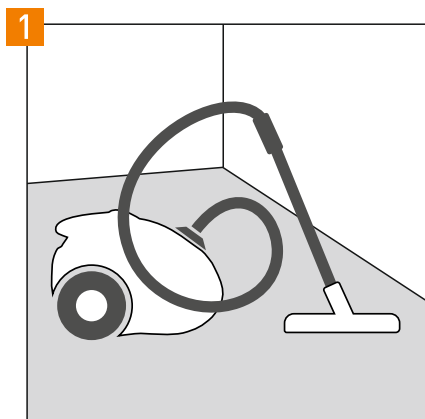
## MONTAŻ

**Arbiton**  
FLOOR EXPERT

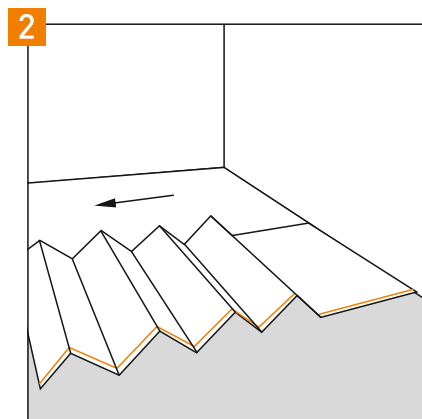
ALWAYS FOLLOW THE FLOOR MANUFACTURER'S INSTRUCTION!  
ZAWSZE POSTĘPUJ ZGODNIE Z ZALECENIAMI PRODUCENTA PODŁOGI!



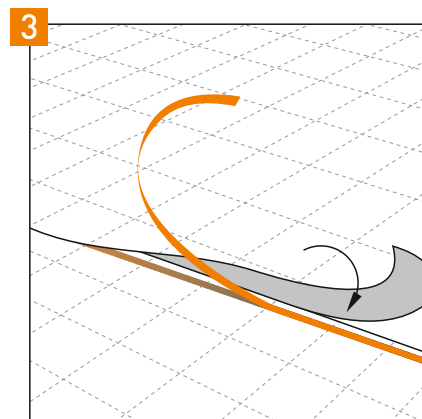
**3 in 1 SMART WITH  
AQUASTOP AND TAPE**  
Podkład 3 w 1 w wersji SMART z Aquastop i taśmą  
(Secura Aquastop Smart Family)



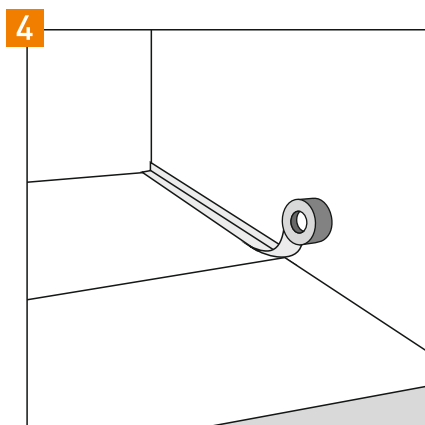
**1**  
GB|  
The subfloor must be flat, clean, hard and dry.  
PL|  
Podłoże pod podłogą musi być płaskie, czyste, twarde i suche.



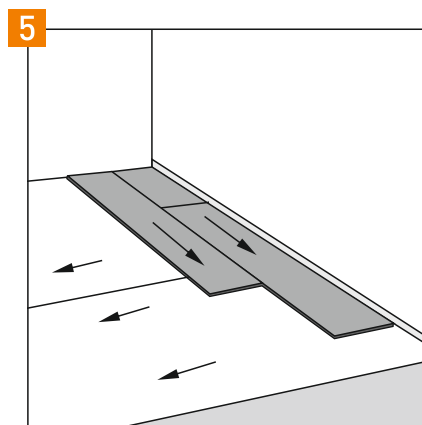
**2**  
GB|  
Place an underlay on a clean and dry subsoile.  
PL|  
Rozłóż podkład na czystej i osuszonej powierzchni, możliwie blisko siebie.



**3**  
GB|  
To provide a stable surface for floor installation as well as hydro insulation use attached tape and overlap to connect underlay strips.  
PL|  
Usuń taśmę zabezpieczającą i połącz zakładką sąsiadujące wstęgi podkładu w celu uzyskania hydro izolacji oraz stabilnej powierzchni do montażu podłogi.



**4**  
GB|  
To provide a full hydro inulation stick underlay to the wall using alu tape.  
PL|  
Połącz podkład ze ścianą alu taśmą w celu uzyskania pełnej hydro izolacji.



**5**  
GB|  
Place the floor perpendicularly to the underlay, follow the instruction provided by floor manufacturer.  
PL|  
Układaj podłogę prostopadle do kierunku układania podkładu wg instrukcji montażu dostarczonej przez producenta podłogi.