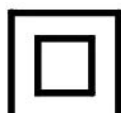


MAȘINĂ ELECTRICĂ DE TUNS GAZONUL

SF7A106

instrucțiuni originale



CITIȚI ÎNTOTDEAUNA ACESTE INSTRUCȚIUNI ÎNAINTE DE A UTILIZA PRODUSUL

I- Conținut

Lista componentelor
Date tehnice
Instrucțiuni privind siguranța
Instrucțiuni de asamblare
Funcționarea

II- Lista componentelor

1. Mâner superior
2. Mâner inferior
3. Cutie întrerupător
4. Cutie de colectare a ierbii
5. Roți
6. Capac motor
7. Ancoșă cablu
8. Suport pentru cablu de alimentare



III- Date tehnice

Voltaj	230-240V~ 50Hz
Putere nominală	1200W
Viteză în gol	3300min ⁻¹
Lungime de tăiere	1) 25mm (cea mai joasă poziție de tăiere) 2) 40mm 3) 55mm (cea mai înaltă poziție de tăiere)
Lățime maximă de tăiere	320mm
Vibrații	1,646 m/s ² , K=1,5m/s ²
Greutate	8,7kg

Această sculă electrică este dublu izolată. Produsul este echipat cu două bariere izolatoare independente pentru a vă proteja de electrocutare.

DATE PRIVIND ZGOMOTUL

Nivelul presiunii sonore în dreptul operatorului: 84,8 dB (A), K=2,5 dB (A)

Nivelul puterii sunetului garantat: 96dB (A)

Nivelul intensității sonore pentru operator poate depăși 85dB(A) și măsuri de protecție auditivă sunt necesare.

Informații:

- Valoarea totală declarată a vibrațiilor a fost măsurată după o metodă standard de test și poate fi utilizată în compararea unei scule cu o alta.

- Valoarea totală declarată poate fi utilizată în evaluarea preliminară a expunerii.

Avertisment:

- Emisiile de vibrații în timpul utilizării efective a sculei electrice pot diferi față de valoarea totală declarată în funcție de modul de utilizare a sculei.

- Necesitatea de identificare a măsurilor de siguranță pentru protecția operatorului se bazează pe o estimare a expunerii în condițiile efective de utilizare (luând în considerare toate părțile ciclului de operare, cum ar fi timpul când scula este oprită și când merge în gol, în plus față de timpul de pornire).

Atenție:

1. Acest aparat NU TREBUIE utilizat de către copii și persoane cu capacități fizice, senzoriale sau mentale reduse ori lipsite de experiență sau cunoștințe.

Reglementările locale pot restricționa vârsta operatorului.

Nu lăsați copiii să se joace cu aparatul.

2. Dacă este deteriorat cablul de alimentare, acesta trebuie înlocuit de producător, de agentul său de service sau de o persoană cu calificări similare pentru a se evita orice pericol.

IV – Instrucțiuni privind siguranța

IMPORTANT

CITIȚI CU ATENȚIE ÎNAINTE DE UTILIZARE.

A SE PĂSTRA PENTRU CONSULTĂRI VIITOARE.

Măsuri de operare în siguranță pentru mașinile electrice de tuns iarba.

Instruirea

a) Citiți cu atenție instrucțiunile. Familiarizați-vă cu comenzile și cu utilizarea corectă a aparatului.

b) Nu permiteți niciodată copiilor sau persoanelor nefamiliarizate cu instrucțiunile să utilizeze mașina de tuns iarba. Reglementările

locale pot restricționa vârsta operatorului.

c) Nu utilizați niciodată aparatul în timp ce sunt oameni, mai ales copii, sau animale în apropiere.

d) Nu uitați că operatorul sau utilizatorul este responsabil pentru accidente sau riscurile la care sunt supuși

terții sau bunurile acestora.

Pregătirea

a) În timp ce utilizați aparatul, purtați întotdeauna încălțăminte trainică și pantaloni lungi. Nu puneți mașina în funcțiune când nu purtați încălțăminte sau dacă purtați sandale deschise. Evitați purtarea articolelor largi de îmbrăcăminte sau care prezintă șnururi sau fire ce atârnă.

b) Inspectați cu atenție zona de utilizare a mașinii și îndepărtați toate obiectele care ar putea fi proiectate de către mașină.

c) Înainte de utilizare, întotdeauna inspectați vizual mașina pentru a vă asigura că lamele, bolțurile lamelor și ansamblul de tăiere nu sunt uzate sau avariate. Înlocuiți lamele și bolțurile uzate sau avariate pentru a asigura echilibrul. Înlocuiți etichetele distruse sau care nu mai pot fi citite.

d) Înainte de utilizare verificați alimentarea și cablul prelungitor să nu prezinte deteriorări sau uzură. În cazul în care cablul de alimentare se deteriorează în timpul utilizării, deconectați-l imediat de la priză. **NU ATINGEȚI CABLUL DE ALIMENTARE ÎNAINTE DE A-L DECONECTA DE LA PRIZĂ.** Nu utilizați aparatul dacă este deteriorat sau uzat cordonul de alimentare.

Funcționarea

a) Utilizați aparatul numai pe timp de zi sau în condiții de lumină artificială bună.

- b) Evitați utilizarea mașinii pe iarba udă, când acest lucru este posibil;
- c) Mențineți întotdeauna o poziție stabilă pe pante;
- d) Mergeți și nu alergați;
- e) Tundeți iarba de-a latul unui pante și nu în susul și josul acesteia.
- f) Vă recomandăm atenție deosebită când schimbați direcția pe pante;
- g) Nu tundeți iarba pe pante excesiv de abrupte;
- h) Exerțiți grijă extremă când dați în marșarier sau trageți mașina înspre dumneavoastră;
- i) Opriti lama(ele) dacă este nevoie să înclinați mașina pentru a o transporta când traversați suprafețe ce nu sunt acoperite cu iarbă și când transportați mașina dinspre și înspre zona de utilizare.
- j) Nu utilizați niciodată aparatul cu apărători defecte sau fără dispozitive de siguranță, de exemplu fără colectorul de resturi montat pe poziție.
- k) Porniți cu grijă motorul, respectând instrucțiunile și ferindu-vă picioarele de lamă(e);
- l) Nu înclinați mașina când porniți motorul, numai dacă este nevoie să înclinați mașina pentru a o porni. În acest caz, nu o înclinați mai mult decât este necesar și ridicați numai partea care este mai departe de operator;
- m) Nu porniți mașina când vă aflați în fața gurii de evacuare.
- n) Nu vă amplasați mâinile sau picioarele în apropierea sau sub componentele rotative. Feriți-vă în permanență de gura de evacuare.
- o) Nu transportați mașina cât timp alimentarea este pornită.
- p) Opriti mașina și scoateți ștecherul din priză electrică. Asigurați-vă că toate părțile în mișcare sunt oprite complet.
 - ori de câte ori plecați de lângă aparat,
 - înainte de îndepărtarea blocajelor sau de deblocarea canalului de evacuare a ierbii,
 - înainte de verificarea, curățarea sau orice intervenție adusă aparatului,
 - după lovirea unui obiect străin. Verificați mașina pentru depistarea avariilor și efectuați reparațiile necesare înainte de a reporni și utiliza mașina;
- q) Dacă mașina începe să vibreze anormal (verificați-o imediat),
 - verificați dacă prezintă avarieri,
 - înlocuiți sau reparați orice componente avariate,
 - verificați și strângeți orice piese slăbite.

Întreținerea și depozitarea

- a) Mențineți strânse toate piulițele și șuruburile, pentru a fi siguri că aparatul este în stare bună de funcționare.
- b) Verificați frecvent colectorul de iarbă pentru depistarea semnelor de uzură sau deteriorare.
- c) În cazul mașinilor cu mai multe lame, aveți grijă că o lamă ce se rotește poate cauza rotirea unei alte lame.
- d) În timpul efectuării unor reglaje ale mașinii, vă recomandăm multă atenție pentru a preveni prinderea degetelor între lamele rotative și componentele fixe ale mașinii.
- e) Întotdeauna lăsați mașina să se răcească înainte de a o depozita
- f) Când executați operațiuni de întreținere a lamelor, nu uitați că deși sursa de alimentare este oprită, lamele pot continua să se miște.
- g) Din motive de siguranță, înlocuiți piesele uzate sau defecte; Utilizați numai piese de schimb și accesorii originale.
- h) Utilizați numai lama de schimb, bolțul lamei și rotorul desemnate pentru acest produs.
- i) Ungeți piciorușele de prindere ale roților.
- j) Depozitați aparatul numai într-un loc uscat.

Recomandare pentru mașinile de clasă II

Aparatul trebuie alimentat printr-un dispozitiv de curent rezidual (RCD) străbătut de un curent de maxim 30 mA.

REGULI DE SIGURANȚĂ SUPLIMENTARE PENTRU MAȘINA ELECTRICĂ DE TUNS IARBA

Citiți cu atenție instrucțiunile. Familiarizați-vă cu comenzile și cu utilizarea corectă a aparatului.

Nu permiteți niciodată copiilor să utilizeze aparatul.

Nu permiteți niciodată persoanelor nefamiliarizate cu aceste instrucțiuni să utilizeze aparatul. Reglementările locale pot restricționa vârsta operatorului.

Nu utilizați niciodată aparatul în timp ce sunt oameni, mai ales copii, sau animale în apropiere.

Operatorul sau utilizatorul este responsabil de accidente sau pericolele care se întâmplă altor persoane sau bunurilor acestora.

În timp ce utilizați aparatul, purtați întotdeauna încălțăminte trainică și pantaloni lungi. Nu puneți mașina în funcțiune când nu purtați încălțăminte sau dacă purtați sandale deschise. Inspectați cu atenție zona în care urmează a fi utilizată mașina pentru a îndepărta toate pietrele, bețele, oasele și alte obiecte străine.

Înainte de utilizare, întotdeauna inspectați vizual mașina pentru a vă asigura că lamele, bolțurile lamelor și ansamblul de tăiere nu sunt uzate sau avariate. Înlocuiți lamele și bolțurile uzate sau avariate pentru a asigura echilibrul.

Utilizați aparatul numai pe timp de zi sau în condiții de lumină artificială bună. Evitați utilizarea mașinii pe iarba udă, când acest lucru este posibil. Mențineți întotdeauna o poziție stabilă pe pante. Tundeți iarba de-a latul unui pantă și nu în susul și josul acesteia.

Exercitați grijă extremă când dați în marșarier sau trageți mașina înspre dumneavoastră.

Nu utilizați mașina pe o pantă excesiv de abruptă.

Exercitați grijă extremă când dați în marșarier sau trageți mașina înspre dumneavoastră.

Opriti părțile rotative dacă mașina trebuie înclinată în vederea transportării. Nu activați funcția de tăiere când traversați suprafețe ce nu sunt acoperite cu iarbă și când transportați mașina dinspre și înspre zona de utilizare.

Nu utilizați niciodată aparatul cu apărători defecte sau fără dispozitive de siguranță, de exemplu fără colectorul de resturi montat pe poziție.

Porniți cu grijă motorul, respectând instrucțiunile și ferindu-vă picioarele de părțile rotative.

Nu înclinați mașina când porniți motorul, numai dacă este nevoie să înclinați mașina pentru a o porni. În acest caz, nu o înclinați mai mult decât este necesar și ridicați numai partea care este mai departe de operator; întotdeauna asigurați-vă că ambele mâni sunt în poziția de funcționare a mașinii înainte de a o repune pe sol. Nu vă apropiați mâinile sau picioarele de componentele rotative.

Nu ridicați sau transportați mașina cât timp motorul este încă pornit.

Scoateți ștecherul din priză:

- Ori de câte ori plecați de lângă aparat.
- Înainte de eliminarea unui blocaj.
- După lovirea unui obiect străin. Inspectați mașina pentru depistarea avarierilor și efectuați reparații dacă este nevoie.
- Dacă mașina începe să vibreze anormal, verificați-o imediat.

Simboluri

Eticheta tehnică de pe mașină poate prezenta niște simboluri. Acestea sunt informații importante despre produs sau instrucțiuni asupra utilizării sale.



Produsele electrice reciclabile nu trebuie să fie eliminate cu deșeurile menajere. Vă rugăm să reciclați acolo unde există facilități. Luați legătura cu autoritățile locale sau magazinul de desfacere pentru a obține informații privind reciclarea.



Indică riscul de accidentare, deces sau defectare a sculei în caz de nerespectare



Purtați ochelari de protecție
Utilizați protecție auditivă.



Acest produs este în conformitate cu toate standardele reglementare din țara de pe teritoriul UE unde produsul este achiziționat.



Purtați încălțăminte rezistentă, antiderapantă



Citiți manualul de instrucțiuni



Utilizați mănuși de protecție



A nu se expune la ploaie



Țineți copiii la cel puțin 10m de zona de lucru



Resturi pot fi proiectate din gura de evacuare



Roțile dințate vor continua să se rotească un timp scurt după oprirea mașinii. Nu ridicați și sau transportați mașina până când roțile dințate nu s-au oprit complet



Această sculă electrică este dublu izolată.



Deconectați imediat de la sursa de alimentare în cazul deteriorării cablului de alimentare.



Atenție la lamele ascuțite. Lamele continuă să se rotească după oprirea motorului.



Scoateți ștecherul din priză înainte de mentenanță sau în cazul deteriorării cablului de alimentare.



Feriți cablul de alimentare flexibil departe de lame.

V - Instrucțiuni de asamblare

Pregătirea:

- 1) Așezați ancoșa cablului pe mânerul superior.(fig.1a)



Fig.1a

- 2) Racordați mânerul superior și cel inferior cu ajutorul șuruburilor și elementelor de prindere furnizate.(fig.1b)



Fig.1b

- 3) Introduceți mânerul în corpul mașinii, asigurându-vă că orificiul de pe mâner este aliniat cu orificiul mașinii, și fixați cu șuruburile incluse în acest sens (fig.1c)



Fig.1c

- 4) Amplasați fiecare roată în axă, puneți mai întâi șaiba, apoi fixați cu ajutorul bolțurilor în formă de "R" și apăsați capacele roților până la anclanșarea acestora.(fig. 1d)

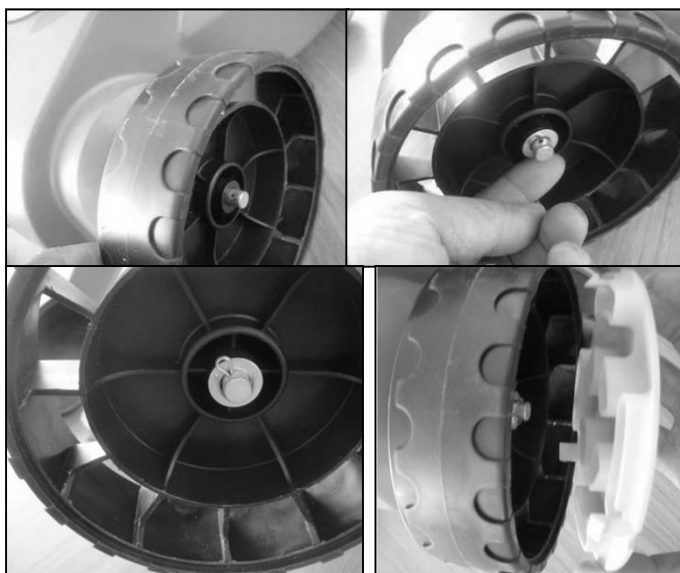


Fig. 1d

- 5) Prindeți suporturile de cablu.(fig.1e)

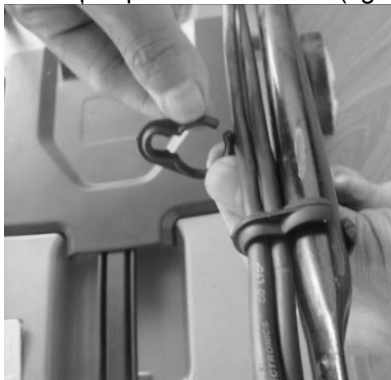


Fig.1e

- 6) Asamblarea cutiei de colectare a ierbii. Mai întâi, asamblați cele două jumătăți și fixați-le împreună, apoi asamblați capacul superior.(fig.1f & 1g)

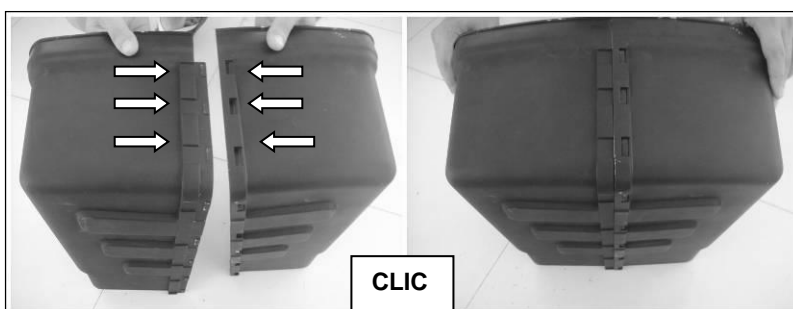


Fig.1f

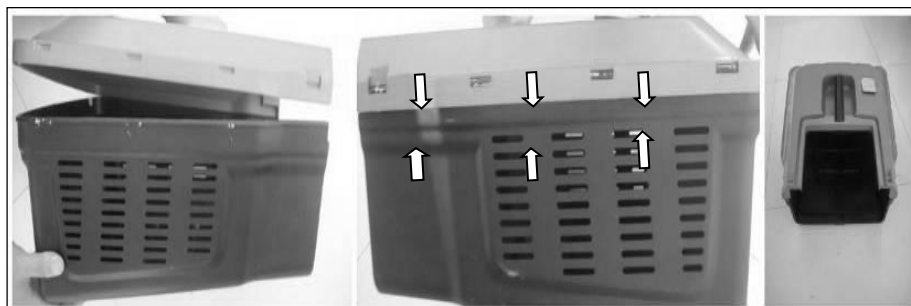


Fig.1g

- 7) Ridicați trapa și amplasați cutia de colectare peste suport.(fig.1h)



Fig.1h

AJUSTAREA LUNGIMII DE TĂIERE

Pentru a obține lungimea de tăiere dorită, axurile față și spate pot fi repositionate sub carcasa motorului.



Avertisment! Deconectați mașina de tuns de la sursa de alimentare și asigurați-vă că lamele este oprită înainte de a-i ajusta înălțimea.

1. Pentru a ajusta lungimea de tăiere a roții din față (fig. 2a)
 - 1) Întoarceți mașina cu dedesubtul în sus.
 - 2) Trageți axul roții înspre partea din față a mașinii.
 - 3) Poziționați axul roții la înălțimea de tăiere dorită.



Fig.2a

Notă: Asigurați-vă că ambele roți din față (stânga și dreapta) sunt poziționate la aceeași înălțime de tăiere.

2. Pentru a ajusta lungimea de tăiere a roții din spate (fig. 2b)
 - 1) Rotiți mașina pe o parte.
 - 2) Trageți axa roții din spate în direcția opusă a trapei colectorului de iarbă.
 - 3) Poziționați axul roții la înălțimea de tăiere dorită.

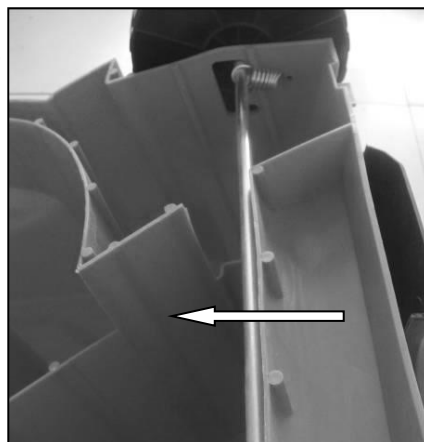


Fig.2b

Notă: Asigurați-vă că ambele roți din spate (stânga și dreapta) sunt poziționate la aceeași înălțime de tăiere.

3. Pozițiile înălțimii de tăiere (fig.2c)
 - 1) 25mm (cea mai joasă poziție de tăiere)
 - 2) 40mm
 - 3) 55mm (cea mai înaltă poziție de tăiere)



Fig.2c

VI- Funcționarea

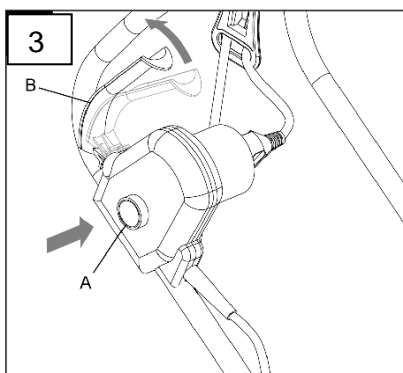
Conectați la sursa de alimentare

Avertisment! Înaintea de a conecta la sursa de alimentare, asigurați-vă că întrerupătorul este poziționat pe OFF. Racordați ștecărul la sursa echipată cu un întrerupător RCD.

Pornirea

Întrerupător pornit/oprit (On/Off) (fig. 3)

Atenție! Nu porniți mașina dacă vă aflați pe iarbă înaltă. Apăsați butonul de siguranță (A) de pe ansamblul întrerupător și apoi trageți maneta întrerupătorului (B) înspre bară. Țineți maneta întrerupătorului apăsată în timp ce eliberați butonul de siguranță. Pentru a opri mașina, eliberați maneta întrerupătorului și acesta va reveni automat în poziția oprită.

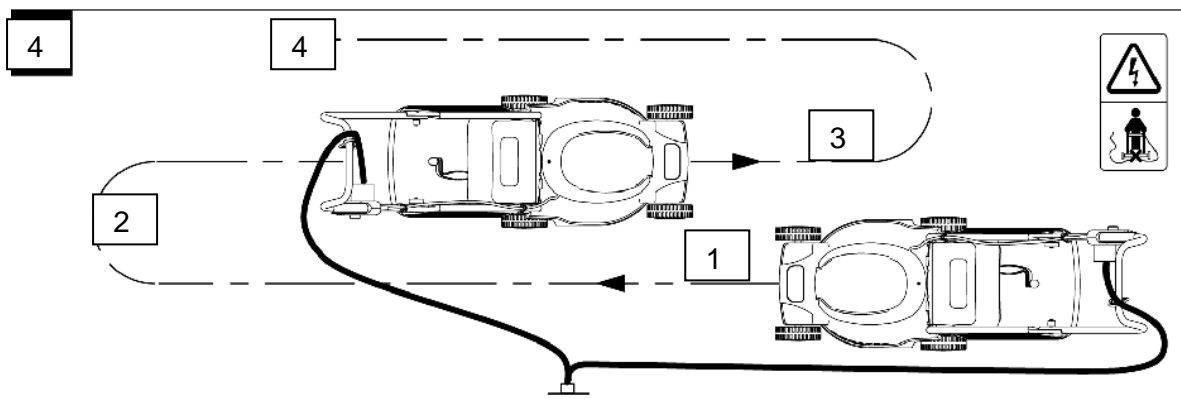


Tunderea (fig.4)

Vă recomandăm să utilizați mașina respectând indicațiile din acest manual pentru obținerea unor rezultate optime și a reduce riscul de secționare a cablului de alimentare.

- Amplasați majoritatea cablului în apropierea punctului de pornire.
- Porniți mașina precum în indicațiile de mai sus.
- Procedați precum în fig.4
- Deplasați-vă din poziția 1 înspre 2.
- Rotiți înspre dreapta și procedați înspre poziția 3.
- Rotiți înspre stânga și procedați înspre poziția 4.
- Repetați pașii de mai sus după cum este nevoie.

Avertisment! Nu deplasați mașina înspre cablu.



Întreținerea lamei (fig.5)

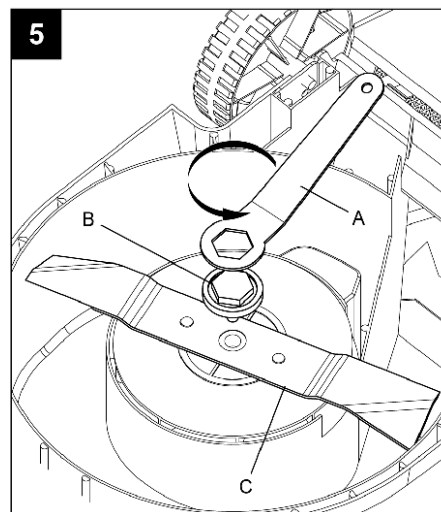
- Curățați periodic lama de iarbă și murdării.
- La începutul sezonului de grădinarit, examinați cu atenție lama.
- Dacă aceasta este foarte tocită, ascuțiți-o sau înlocuiți-o.
- Dacă lama este avariată sau uzată, înlocuiți-o cu una nouă.

Avertisment! Respectați următoarele măsuri de siguranță:

- Deconectați mașina de la sursa de alimentare și așteptați ca lama să fie complet oprită înainte de a proceda cu orice operațiune.
- Atenție să nu vă tăiați. utilizați mănuși foarte rezistente sau un prosop pentru a atinge lama.
- Utilizați numai o lamă de schimb desemnată.
- Nu îndepărtați lama (A) pentru orice motiv.

Pentru înlocuirea lamei

- Rotiți mașina pe o parte.
- Țineți lama (C) cu o mână.
- Utilizați cheia inclusă pentru a slăbi și îndepărta piulița lamei (B).
- Înlocuiți lama.
- Strângeți bine piulița.



DECLARAȚIE DE CONFORMITATE

C E R T I F I C A T E



of Conformity
EC Council Directive 2006/42/EC
Machinery

Registration No.: AM 50239359 0001

Report No.: 15055926 001

Holder: R.Y.P.M. Co., LTD
FUAN, FUYIAN, P.R. CHINA

Product: Lawn Mower
(Lawnmower)

Identification: Type Designation: ZP6120
Serial No.: n.a.

Remark: Issued in conjunction with TÜV Rheinland
license S 50239357 0001.

This certificate of conformity is based on an evaluation of a sample of the above mentioned product. This is to certify that the tested sample is in conformity with all provision of Annex I of Council Directive 2006/42/EC, referred to as the Machinery Directive. This certificate does not imply assessment of the production of the product and does not permit the use of a TÜV Rheinland mark of conformity. The holder of the certificate is authorized to use this certificate in connection with the EC declaration of conformity according to Annex II of the Directive.

Date 31.10.2012

Certification Body

Dipl.-Ing. (FH) F. He

TÜV Rheinland LGA Products GmbH - Tillystraße 2 - 90431 Nürnberg

CE The CE marking may be used if all relevant and effective EC Directives are complied with. CE