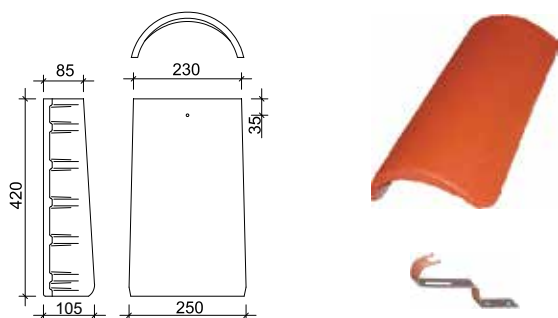


## 2.3. Țiglele speciale

### Țigla de coamă

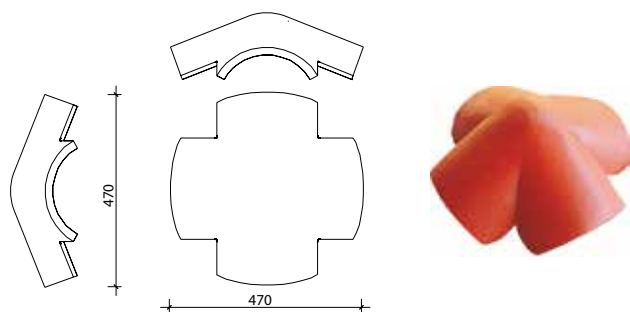
Element de acoperire folosit la coame și muchii. Având în vedere clima țării noastre, la montarea țiglelor de coamă se va lua în considerare intensitatea și direcția vântului, având grijă ca toate coamele și elementele de sub coamă să fie fixate. În limita posibilităților trebuie eliminată pătrunderea precipitațiilor. Cleva de fixare trebuie să fie rezistentă la furtuni, intemperii și se va fixa de șipca coamă în suruburi tratate anticorrosiv. Nu se recomandă folosirea mortarului. Pentru fixarea șipcii de coamă se va folosi un suport metalic.



<b>Dimensiune</b>	250/230 x 420 mm
<b>Lungime activă</b>	370 mm (5 cm suprapunere minimă)
<b>Necesar</b>	2,7 buc/m (5 cm suprapunere)
<b>Suprapunere</b>	min. 5 cm
<b>Fixare</b>	Cu cleme de fixare și suruburi incluse în pachet
<b>Greutate</b>	4,70 kg/buc

### Țigla de coamă de ramificație în 4

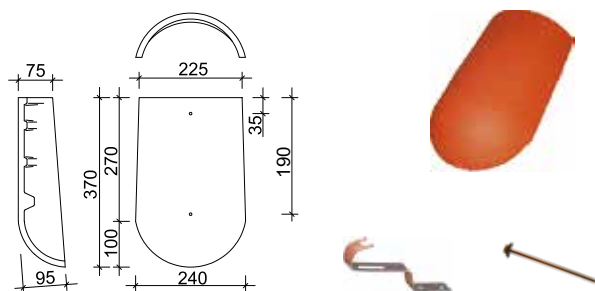
Se utilizează la intersecția a patru muchii. Unghiul dintre muchii în proiecție orizontală trebuie să fie la 90°.



<b>Dimensiune</b>	508 x 508 mm
<b>Necesar</b>	1 buc/ramificație de coamă
<b>Suprapunere</b>	min. 5 cm în toate direcțiile
<b>Fixare</b>	Cu cleme de fixare și suruburi incluse în pachet
<b>Greutate</b>	10,00 kg/buc

### Țigla de coamă de început

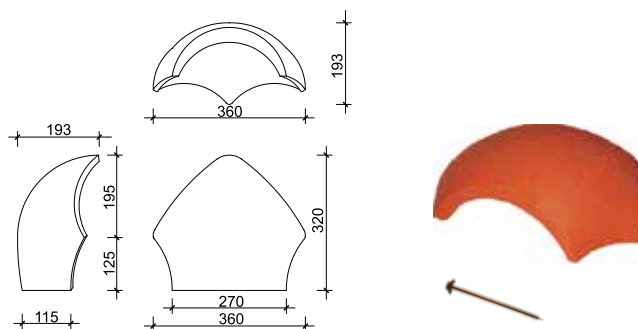
Element de închidere folosit la coame înclinate, care nu necesită alte elemente de închidere. Este importantă fixarea lor, cu un șurub de fixare, în caz contrar la vânturi puternice se pot mișca de la locul lor. Nu se recomandă folosirea la coame orizontale, în acest caz la ambele capete se vor folosi plăcuțe de închidere coamă. Montajul nu este influențat de poziționare coamelor.



<b>Dimensiune</b>	240/225 x 370 mm
<b>Lățimea activă</b>	230 mm
<b>Lungime activă</b>	320 mm (5 cm suprapunere)
<b>Necesar</b>	1 buc/coamă înclinată
<b>Suprapunere</b>	min. 5 cm
<b>Fixare</b>	Cu cleme de fixare și suruburi incluse în pachet
<b>Greutate</b>	3,20 kg/buc

### Țigla de coamă de ramificație în 3

Se folosește la închiderea de la intersecția a două coame înclinate cu o coamă orizontală. Unghiul în proiecție orizontală, între coama orizontală și coamele înclinate trebuie să fie 120°. Se poate folosi și la alte unghiuri, cu condiția ca aceasta să asigure o închidere și suprapunere corespunzătoare.



<b>Dimensiune</b>	320 x 360 mm
<b>Necesar</b>	1 buc/ramificație de coamă
<b>Suprapunere</b>	min. 5 cm în toate direcțiile
<b>Fixare</b>	Cu cleme de fixare și suruburi incluse în pachet
<b>Greutate</b>	4,80 kg/buc