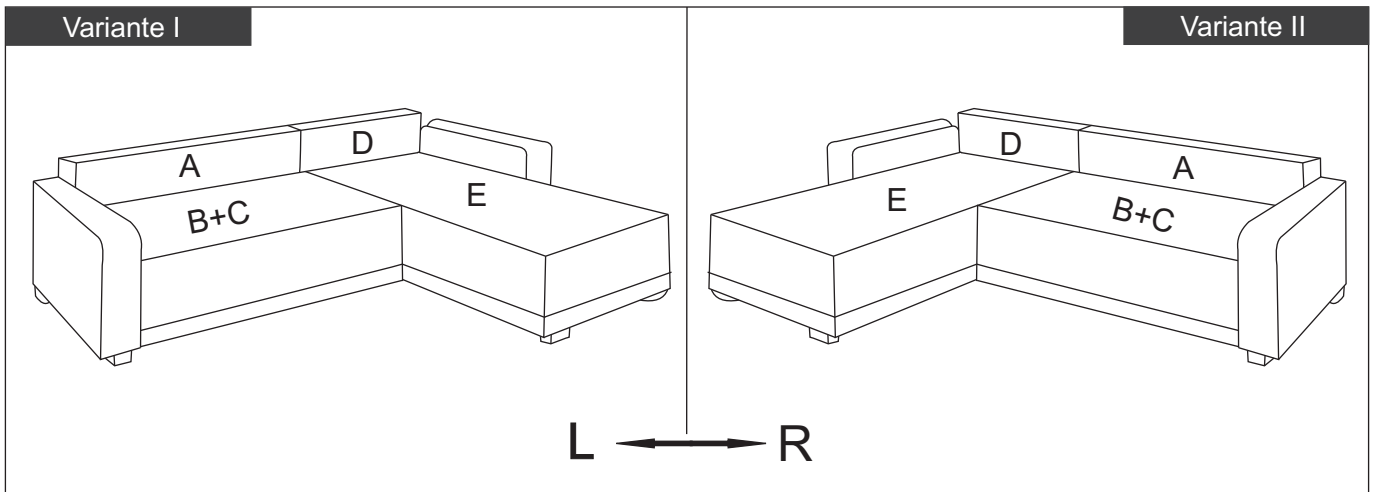
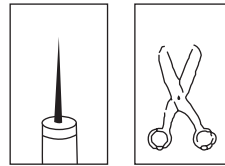
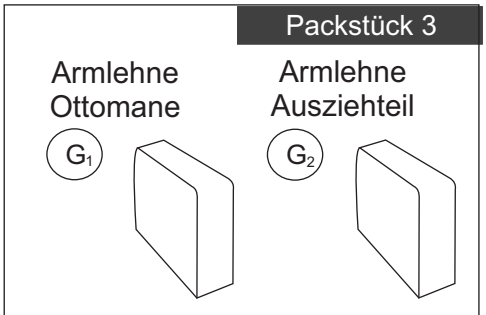
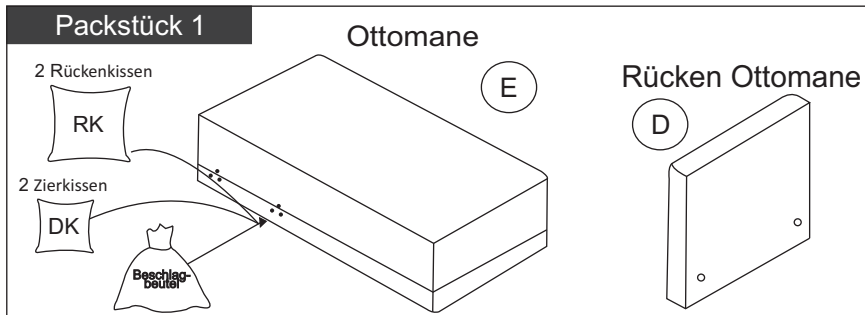
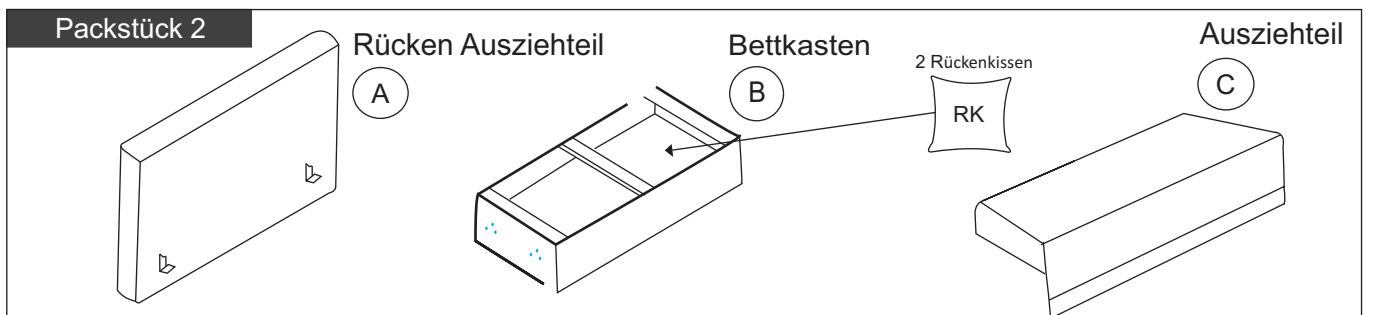


# Aufbauanleitung Sitzecke DORA

Sie benötigen zum Aufbau:



**Achtung!** Die Bohrlöcher in der Ottomane + Ausziehteil sind zugespitzt. Je nach Montage (Variante I oder II) müssen diese mit einem spitzen Gegenstand durchstossen werden!

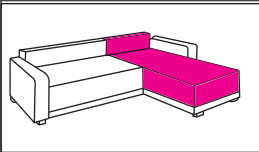


**Achtung!** Der Beschlagnbeutel, 2 Rückenkissen und 2 Zierkissen befindet sich hinter dem Reißverschluss des Ottomanen. Die 2 Rückenkissen sind in Bettkasten.

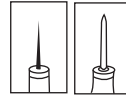
Beschlagnteile							
① Schraube M5x50 x3	② Gewindeschraube M6x50 x6	③ Montageschlüssel x1	④ Elementverbinder x4	⑤ Euroschraube M6x20 x12			
⑥ Fuß x4	⑦ Fuß x3	⑧ Unterlegscheiben x6					

# Aufbauanleitung Sitzecke DORA

## Variante I: Montage Ottomane (Packstück 1+3)

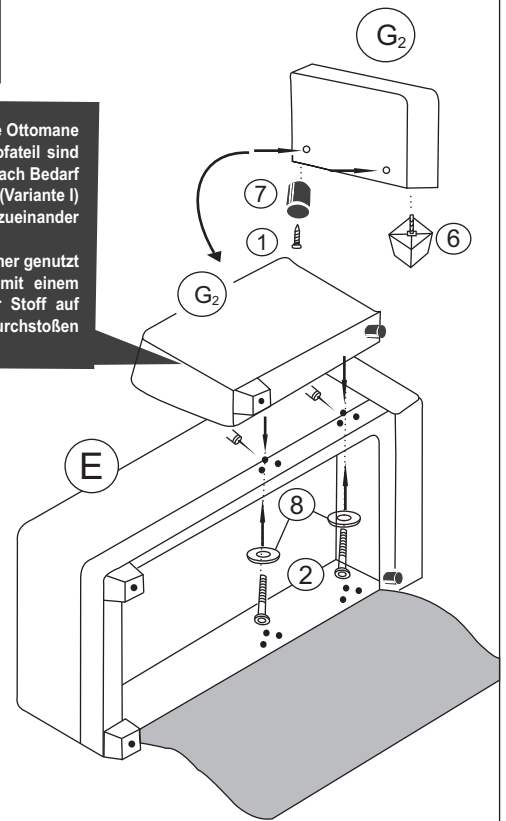
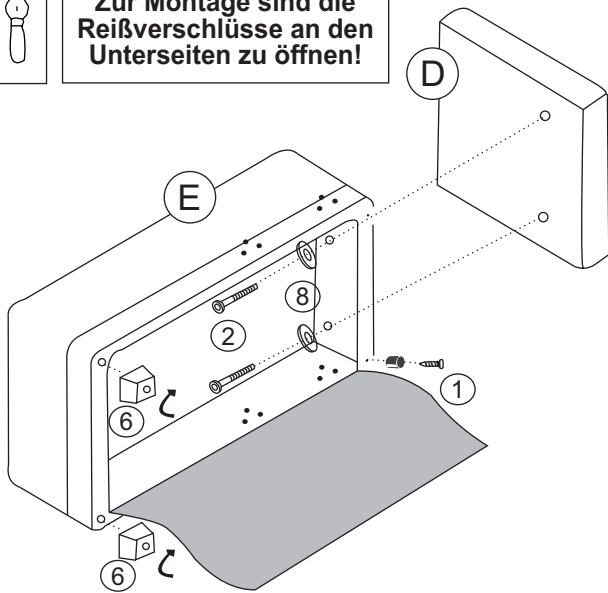


- 1 Schraube M5x50 x2
- 2 Gewindeschraube M6x50 x4
- 3 Montageschlüssel x1
- 7 Fuß x2
- 6 Fuß x3
- 8 Unterlegscheiben x4

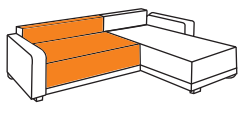


Zur Montage sind die Reißverschlüsse an den Unterseiten zu öffnen!

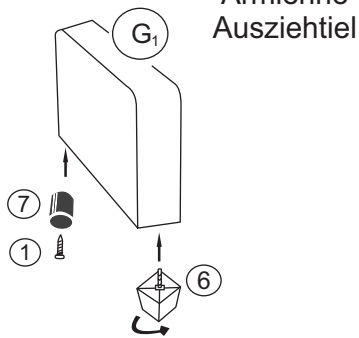
**Achtung!** Die Ottomane und das Sofateil sind variable nach Bedarf links (Variante I) oder rechts (Variante II) zueinander montierbar. Damit die benötigten Löcher genutzt werden können, muss mit einem spitzen Gegenstand der Stoff auf der festgelegten Stelle durchstoßen werden!



## Variante I: Vormontage Armteil (Packstück 3)



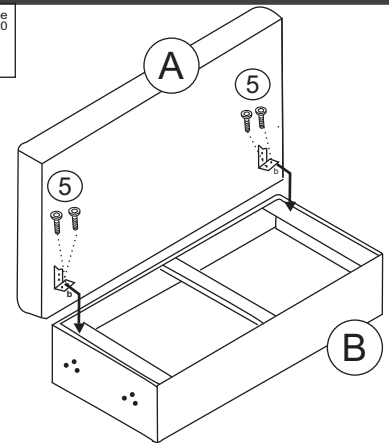
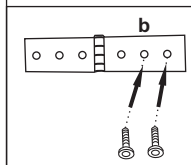
- 6 Fuß M8 x1
- 1 Schraube M5x50 x1
- 7 Fuß x1



Armlehne Ausziehteil

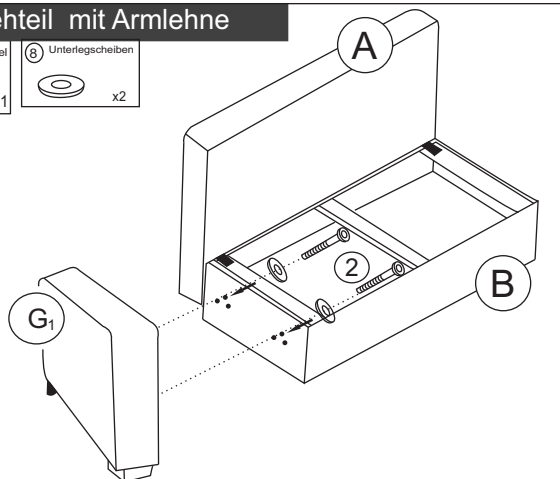
## Montage Ausziehteil ( Packstück 2)

- 3 Montageschlüssel x1
- 5 Euroschraube M6x20 x4



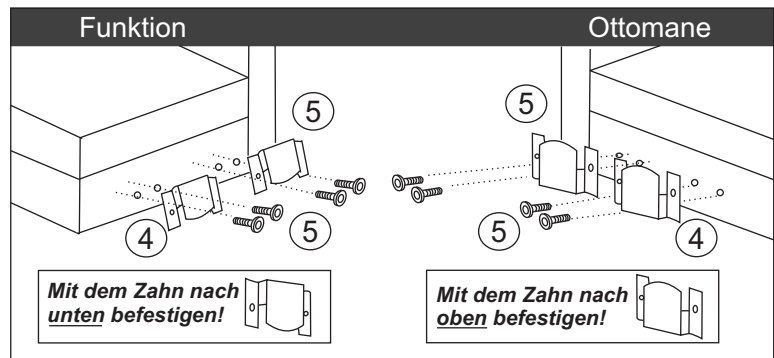
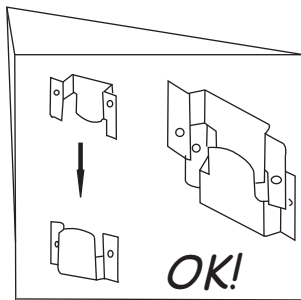
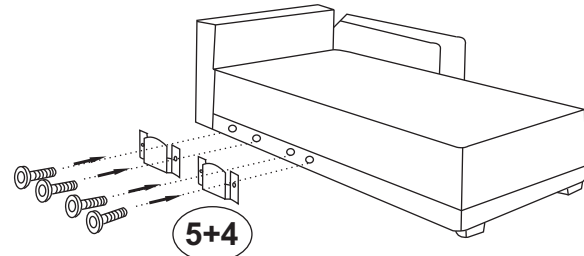
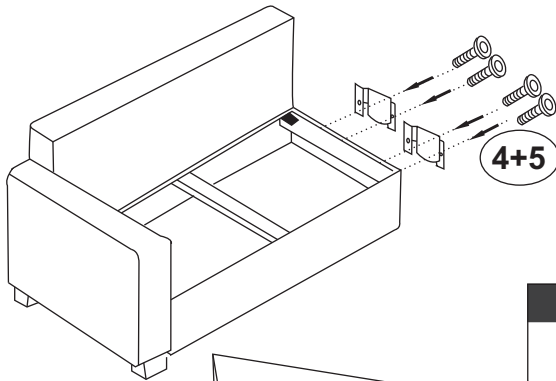
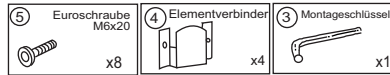
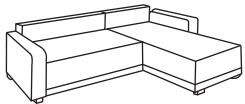
## Montage Ausziehteil mit Armlehne

- 2 Gewindeschraube M6x50 x2
- 3 Montageschlüssel x1
- 8 Unterlegscheiben x2

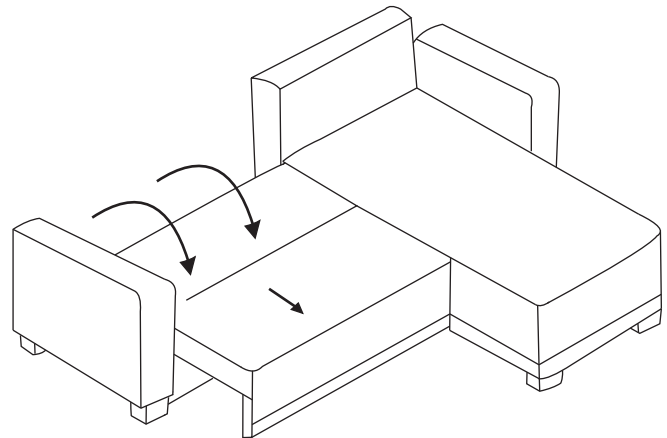
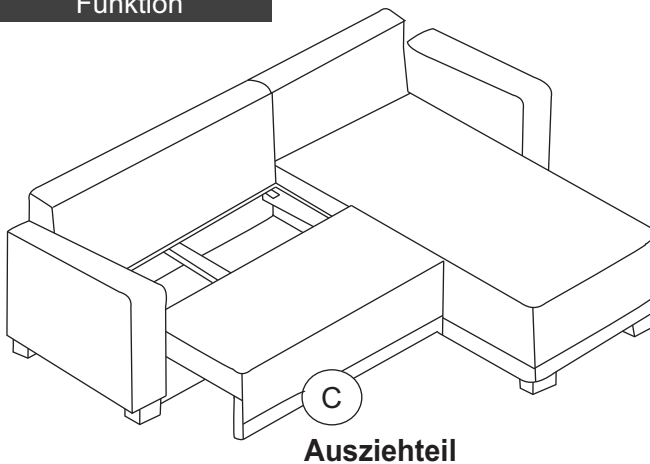


# Aufbauanleitung Sitzecke DORA

## Variante I: Verbindung Ausziehteil mit Ottomane



## Funktion



### Alles Wichtige für Sie!

Die Rückenkissen bestehen aus Schaumstofflocken. **Klopfen Sie die Rückenkissen mit beiden Händen zugleich auf, damit die Füllung gleichmäßig verteilt wird.** Modelle mit Gemischfüllung danken es Ihnen mit einer langen Lebensdauer, wenn Sie **die Kissen regelmäßig aufschütteln.**

Ihr Sofa passt sich Ihrem Lebensstil und dem Körpergewicht an. Jede Polsterung verändert sich im Laufe der Zeit, je nach Gebrauch und Körpergewicht. **Wir empfehlen die Sitzplätze zu wechseln und nicht ständig an Lieblingsplätzen zu sitzen.** Denn nur so bleibt eine gleichmäßige Optik Ihres Sofas gewährt

Eine Polsterung wird in der Regel im Gebrauch immer weicher und der Bezug bekommt Wellen. Das ist abhängig von der Art und Dauer der Nutzung, vom Material und der Unterfederung. Die Wellenbildung kann sich verstärken, da sich das Bezugsmaterial (Stoff) durch die Belastung aber auch durch Körperwärme und Feuchtigkeit ausdehnt. Nach der Benutzung sollte der Bezug glatt gestrichen werden. Dies ist warentypisch und stellt keinen Beanstandungsgrund dar.

### Punktuelle Belastung!

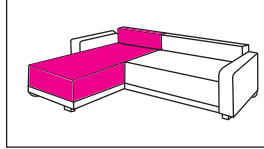
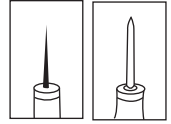
**Setzen Sie sich bitte nicht auf die Armlehnen, da diese als Armauflagen konzipiert sind!**

**Die Rückenlehne ist auf keinen Fall zum Sitzen geeignet!**

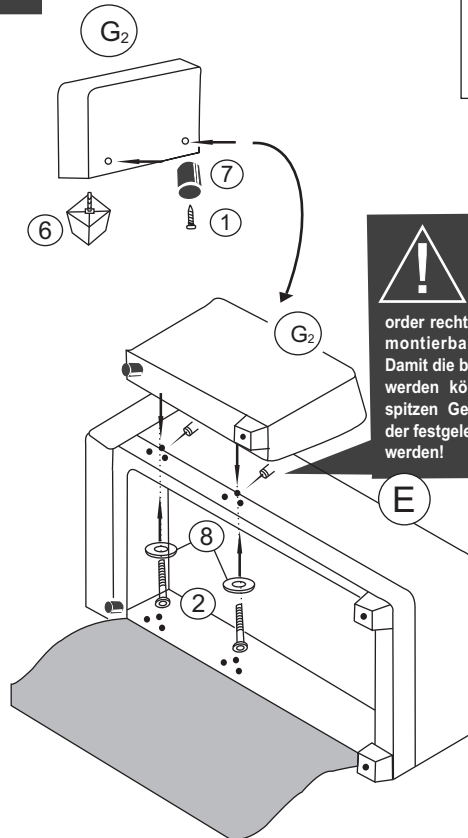
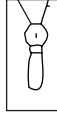
**Sollten Sie nicht mit den Füßen auf die Sitzfläche steigen oder sich nicht mit dem Knie punktuell abstützen!**

# Aufbauanleitung Sitzecke DORA

## Variante II: Montage Ottomane (Packstück 1+3)

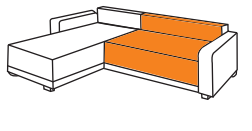


Zur Montage sind die Reißverschlüsse an den Unterseiten zu öffnen!

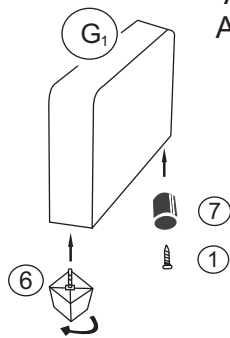
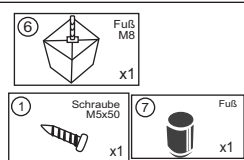


**Achtung!** Die Ottomane und das Sofateil sind variable nach Bedarf links (Variante I) oder rechts (Variante II) zueinander montierbar. Damit die benötigten Löcher genutzt werden können, muss mit einem spitzen Gegenstand der Stoff auf der festgelegten Stelle durchstoßen werden!

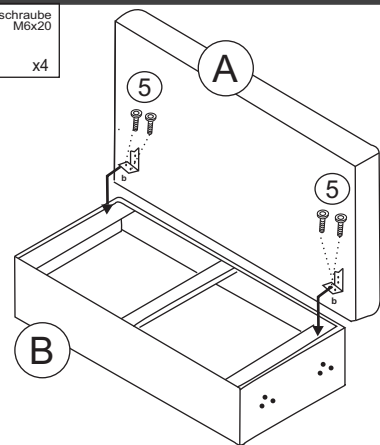
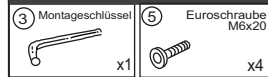
## Variante II: Vormontage Armteil (Packstück 3)



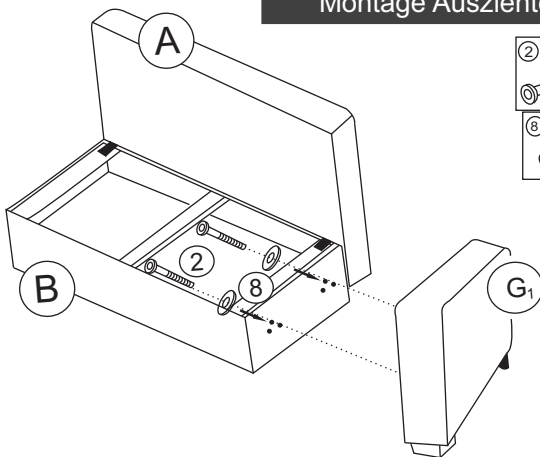
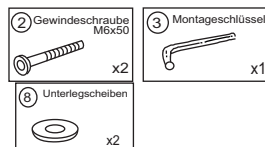
Armlehne Ausziehtiel



## Montage Ausziehteil ( Packstück 2)

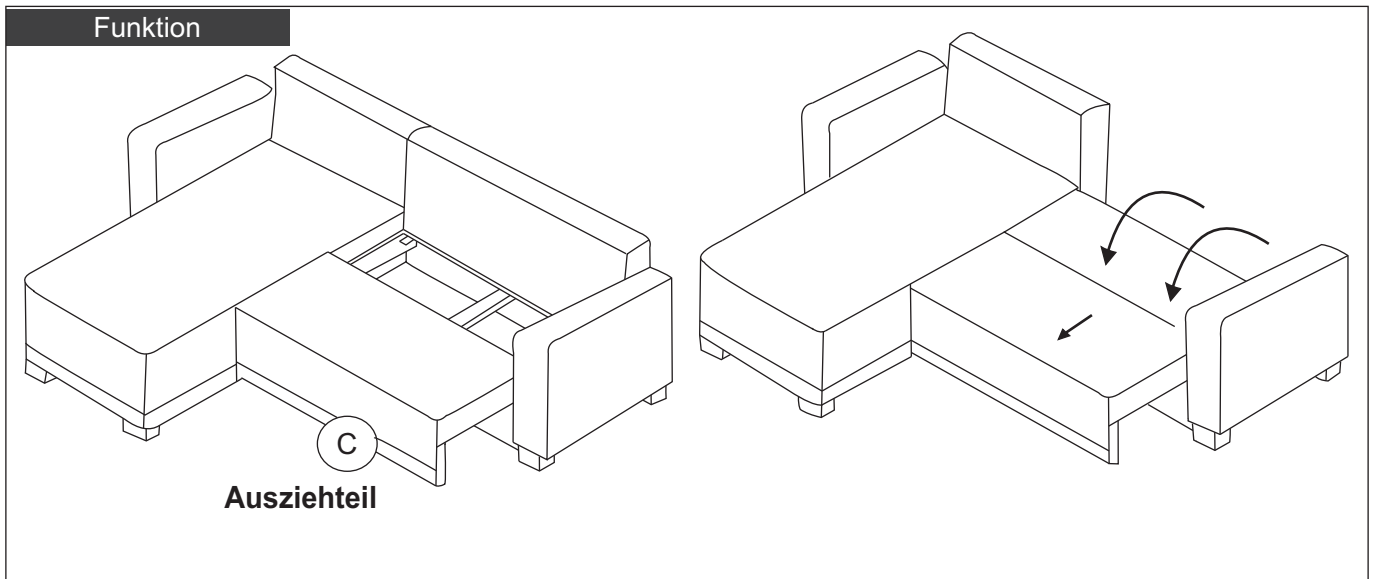
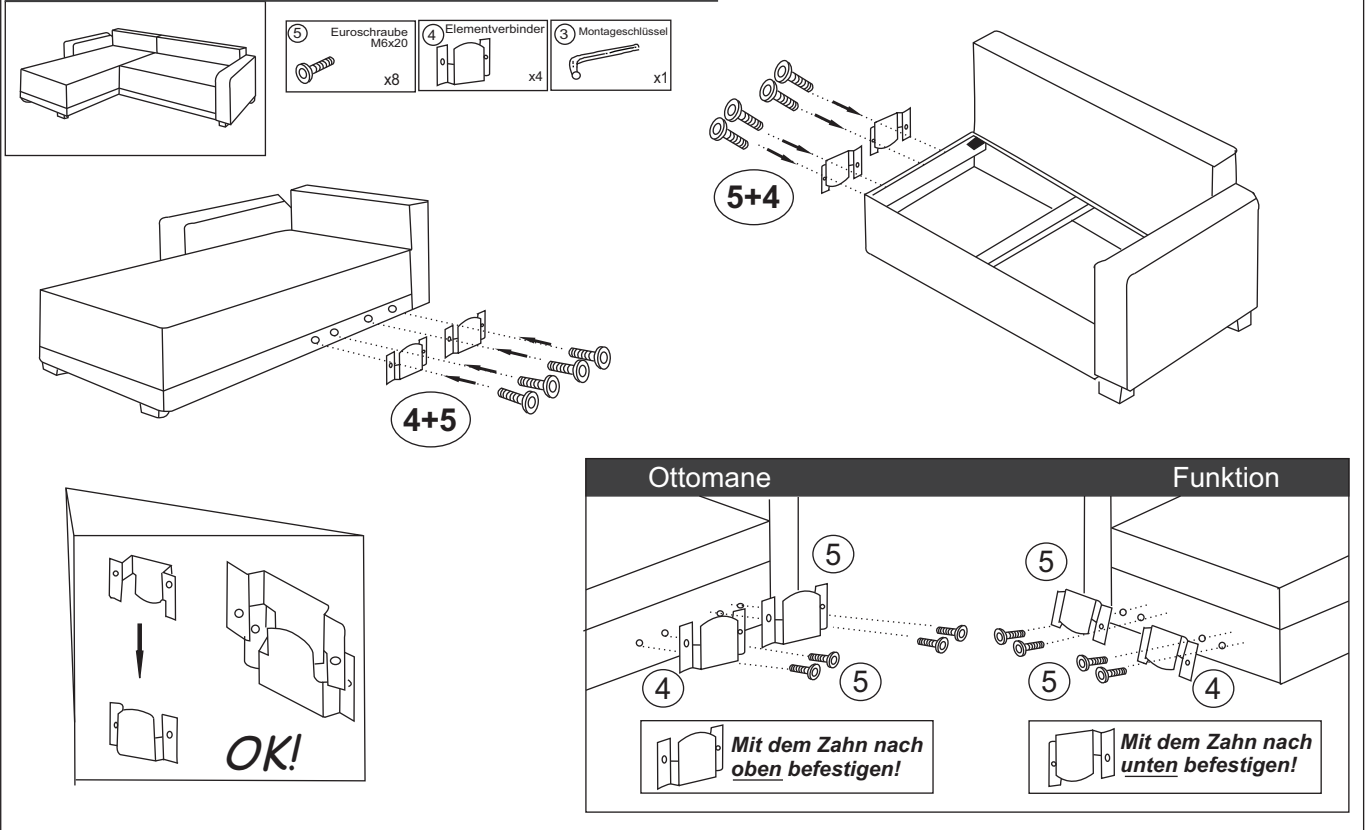


## Montage Ausziehteil mit Armlehne



# Aufbauanleitung Sitzecke DORA

## Variante II: Verbindung Ausziehteil mit Ottomane



### Alles Wichtige für Sie!

Die Rückenkissen bestehen aus Schaumstofflocken. **Klopfen Sie die Rückenkissen mit beiden Händen zugleich auf, damit die Füllung gleichmäßig verteilt wird.** Modelle mit Gemischfüllung danken es Ihnen mit einer langen Lebensdauer, wenn Sie **die Kissen regelmäßig aufschütteln.**

Ihr Sofa passt sich Ihrem Lebensstil und dem Körpergewicht an. Jede Polsterung verändert sich im Laufe der Zeit, je nach Gebrauch und Körpergewicht. **Wir empfehlen die Sitzplätze zu wechseln und nicht ständig an Lieblingsplätzen zu sitzen.** Denn nur so bleibt eine gleichmäßige Optik Ihres Sofas gewährt

Eine Polsterung wird in der Regel im Gebrauch immer weicher und der Bezug bekommt Wellen. Das ist abhängig von der Art und Dauer der Nutzung, vom Material und der Unterfederung. Die Wellenbildung kann sich verstärken, da sich das Bezugsmaterial (Stoff) durch die Belastung aber auch durch Körperwärme und Feuchtigkeit ausdehnt. Nach der Benutzung sollte der Bezug glatt gestrichen werden. Dies ist warentypisch und stellt keinen Beanstandungsgrund dar.

### Punktuelle Belastung!

**Setzen Sie sich bitte nicht auf die Armlehnen, da diese als Armauflagen konzipiert sind!**

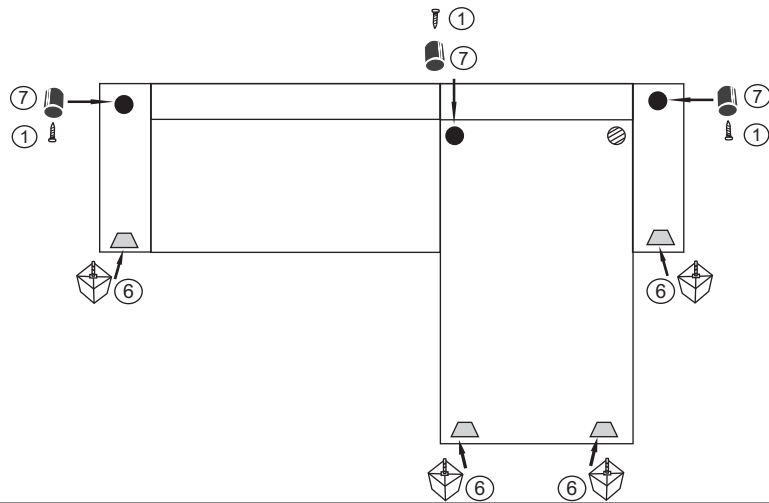
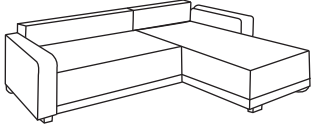
**Die Rückenlehne ist auf keinen Fall zum Sitzen geeignet!**

**Sollten Sie nicht mit den Füßen auf die Sitzfläche steigen oder sich nicht mit dem Knie punktuell abstützen!**

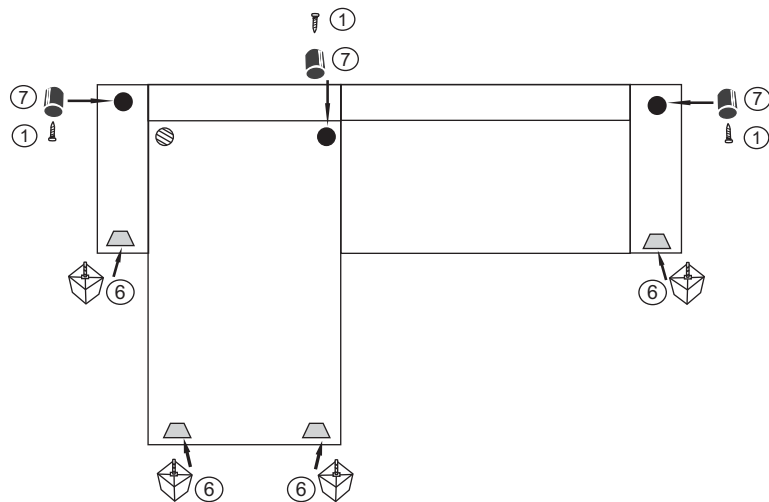
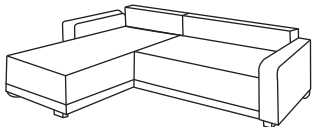
# Aufbauanleitung Sitzecke DORA

## Fuß - Montageanleitung

### Variante I



### Variante II



#### **Achtung : Wichtige Hinweise!**

Damit Ihr neues Möbel keinen Schaden nimmt beachten Sie bitte folgende Anleitung.

**Fußmontage.** Für Schäden die durch falsche Montage entstehen, kann keine Haftung übernommen werden. Bei Parkettboden ist es ratsam, einen Filzbelag auf der Unterseite der Füße anzubringen. Sollten diese Hinweise nicht beachtet werden, kann für auftretende Beschädigungen **keine Haftung** übernommen werden.

Um die Designfüße vor Beschädigung zu schützen, wurden diese separat verpackt.

#### **Montage von Füßen mit Gewinde**

Setzen Sie die Gewinde an die markierte Position ein und drehen den Fuß vorsichtig bis es greift. Jetzt drehen Sie den Fuß fest an.

Distanzscheiben liegen lose bei (4Stk). Um Bodenunebenheiten auszugleichen legen Sie diese bei Bedarf zum Ausgleich zwischen Gestell und Designfuß oder schwarzer Kunststofffuß.