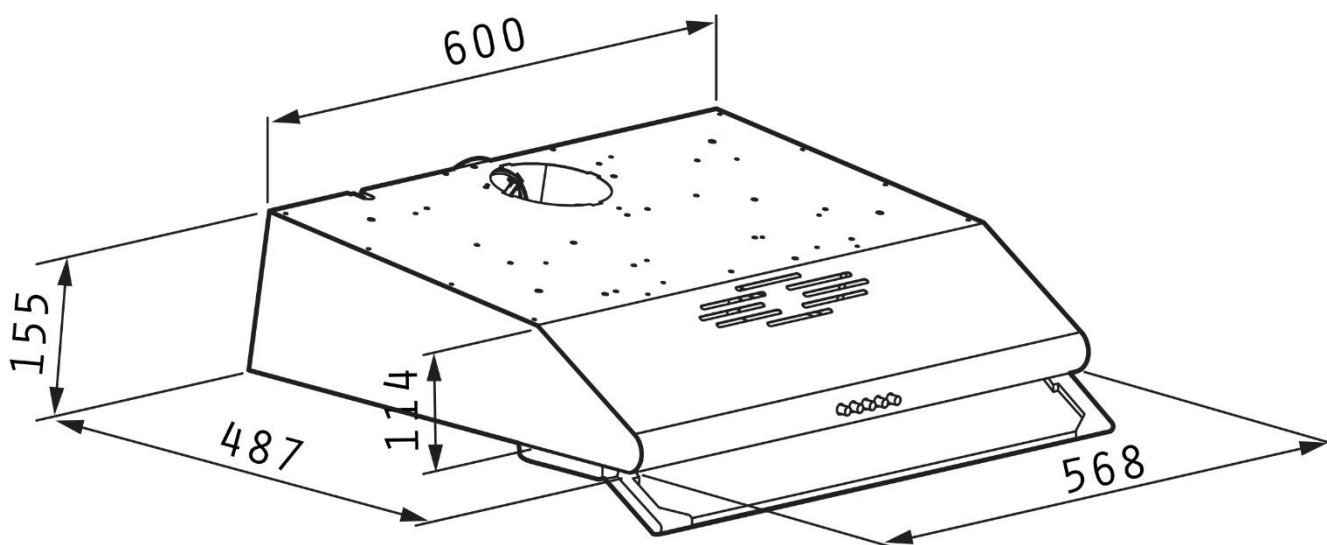


## FIȘĂ TEHNICĂ / DESCRIERE PRODUS

### **HOTA ECOLINE ALB 1M**





# PYRAMIS

Inspirație în bucătărie

Directiva EU 65/2014 – EN61591, EN60704-2-13, EN50564

Marca comercială

**PYRAMIS**

Model

**HOTA ECOLINE ALB 1M**

Consum energetic anual (AEC)(kWh/a)	<b>70</b>
Clasa de eficiență energetică (EEI)	<b>E</b>
Eficiența fluidodinamică (FDE)	<b>8,1</b>
Clasa de eficiență fluidodinamică (FDE) (Indice)	<b>E</b>
Eficiența luminozității(LE)	<b>17</b>
Clasa de eficiență a luminii (LE)(indice)	<b>C</b>
Eficiența de filtrare a grăsimii (GFE)	<b>69</b>
Clasa de eficiență a filtrării a grăsimii (GFE)(indice)	<b>D</b>
Capacitatea de absorbție în flux normal MIN (m <sup>3</sup> /h)	<b>166</b>
Capacitatea de absorbție în flux normal MAX (m <sup>3</sup> /h)	<b>214</b>
Capacitatea de absorbție în flux forțat (m <sup>3</sup> /h)	-
Putere acustică flux normal MIN (LWA)(dB)	<b>57</b>
Putere acustică flux normal MAX (LWA)(dB)	<b>65</b>
Putere acustică flux forțat (LWA)(dB)	-
Consum de energie în modul oprit (Po)(W)	<b>0,00</b>
Consum de energie în mod stand-by (Ps)(W)	-
<b>Directiva EU 66/2014</b>	
Factor de creștere în timp (f)	<b>1,7</b>
Indice de Eficiență Energetică (EELhood)	<b>88</b>
Punctul de eficiență al fluxului de aer maxim (QBEP)(m <sup>3</sup> /h)	<b>189</b>
Eficiența punctului de presiune maxim (PBEP)(Pa)	<b>145</b>
Consum de energie electrică la eficiența maximă (WBEP)(W)	<b>94</b>
Putere totală sistem iluminat (WL)(W)	<b>5,0</b>
Media iluminării pe suprafața de gătit (Emiddle)(lux)	<b>85</b>

Pyramis România SRL, în calitate de importator, nu își asumă responsabilitatea pentru modificările aduse produselor de către producătorul acestora ulterior emiterii acestui document. Producătorul își rezervă dreptul de a aduce modificări, îmbunătățiri produselor sale care nu afectează caracteristicile tehnice fără notificarea în prealabil a acestora.