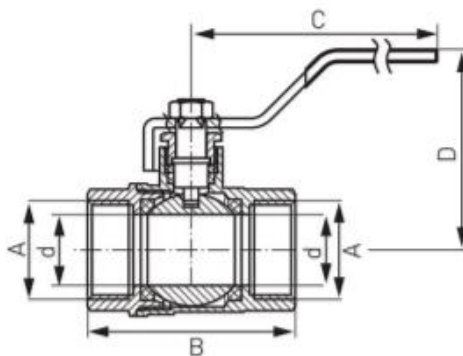


Kod: KP
Robinet de trecere cu bilă Standard Plus
<https://www.ferro.ro/produs-2180-KP.html>


- Garanție 10 ani
- secțiune de trecere totală, interior-interior
- manetă de oțel și presetupă
- material corp și bilă: alamă
- garnituri etanșare din PTFE
- presiune nominală: 2,5 MPa (25 bar)
- temperatură maximă de lucru: 100°C
- agent pentru robineteți: apă
- NICKEL FREE 2018 - Suprafața robinetului care intră în contact cu apa nu conține nichel

Cod	DN	d [mm]	A [cal]	B [mm]	C [mm]	D [mm]	Kvs [m ³ /h]	Ambalare cutie	Ambalare bax
KP10	10	10	G3/8	42	84	42	-	20	240
KP1	15	15	G1/2	50	104	50	8	12	144
KP2	20	19	G3/4	55	104	53	15	10	120
KP3	25	25	G1	66,6	121	60	25	8	72
KP4	32	32	G5/4	75,7	123	65	44	8	48
KP5	40	40	G6/4	87,2	151	80	92	4	32
KP6	50	50	G2	102	151	87	128	2	18
KP7	65	65	G2 1/2	133	246	109	238	1	9
KP8	80	80	G3	148	246	117	329	1	6
KP9	100	100	G4	171	273	132	495	1	4