

**Blade®**

# MANUAL DE UTILIZARE

## POMPA SUBMERSIBILA CU SURUB



4QGD1.2-50-0.37 (F) PRO

4QD1.2-100-0.75 (F) PRO



**INAINTE DE UTILIZARE CITITI CU ATENTIE ACEST MANUAL**

## ATENȚIE !!!

ACEST PRODUS SE VA FOLOSI IN ACTIVITATI CASNICE - DESTINATIE HOBBY,  
EL NEFIIND CONSTRUIT PENTRU ACTIVITATI INDUSTRIALE INTENSE .

**UTILIZAREA ACESTUI PRODUS IN ALTE CONDITII CONDUCE LA PIERDEREA GARANTIEI.**

Va multumim pentru achizitionarea acestui produs BLADE, fabricat conform celor mai inalte standarde de siguranta si de functionare.



**Avertizare! Pentru siguranta dumneavoastra cititi cu atentie acest manual si instructiunile generale de siguranta inaintea utilizarii echipamentului.**

**Nerespectarea acestor reguli poate avea ca rezultat producerea electrocutarilor, a incendiilor si/sau a ranirilor personale.**

### Simboluri

Simbolurile utilizate in manual sau pe produs au urmatoarele semnificatii:

	Atentie!		Produsul este in conformitate cu standardele de siguranta ale Directivelor Europene
	Cititi manualul de utilizare		Izolatie dubla

## 1. Masuri de siguranta generale pentru uneltele electrice

### Masuri de siguranta a echipamentului in exploatare



**ATENȚIE! Verificati intotdeauna ca tensiunea de alimentare sa corespunda cu cea inscrisa pe placuta uneltei.**

- Nu rasuciti cablul electric de alimentare al uneltei
- Nu transportati unealta tinand-o de cablul electric si nu trageți de cablul electric pentru a o scoate din priza.
- Tineti cablul electric de alimentare a masinii la distanta fata de sursele de caldura, de petele de ulei, de grasimi, de obiectele ascutite si sursele care emana caldura.
- Verificati stecherul si cablul electric in mod regulat si in caz de deteriorare a acestora apelati la un electrician autorizat.

- Nu suprasolicitati pompa! Ea poate fi folosita in conditii de siguranta daca sunt respectati parametrii de exploatare care o caracterizeaza.
- Nu utilizati unelte electrice cu un alt scop fata de cel pentru care sunt destinate.

## 2. Service

- Repararea trebuie realizata numai de catre personal autorizat prin inlocuirea cu accesorii si piese de schimb originale pentru a se evita producerea accidentelor datorate reparatiilor necorespunzatoare.

## 3. Masuri de siguranta specifice pompei submersibile

- Nu utilizati pompa in puturi, piscine, iazuri sau rezervoare in care sunt persoane in imediata vecinatate a pompei.
- Evitati functionarea pompei in gol.
- Intrucat pompa este foarte silentioasa in exploatare, evitati toate problemele legate de aspiratie la utilizarea ei in rezervoare sau fantani.
- Instalarea pompei trebuie efectuata de catre personal calificat.
- Pentru fixarea pompei cu un cablu sau sfoara in pozitia de lucru utilizati manerele cu care este prevazuta.

## 4. Domeniu de utilizare

- Aceasta electropompa este destinata transportului apei din fantani, puturi si a micilor lucrari de irigatii agricole sau gradini. Nu utilizati produsul pentru extragerea hidrocarburilor (carburanti, uleiuri, solventi...)
- Constructia speciala a rotorului faciliteaza racirea pompei in timpul functionarii.

**NU ESTE PROIECTATA PENTRU UZ INDUSTRIAL.**



**ATENTIE !** Pompa este proiectata si construita pentru extragerea lichidelor fara continut de substante explozive si a lichidelor non-agresive chimic si cu densitatea maxima a particulelor de 15g/m<sup>3</sup>.

## 5. Pregatirea pentru punerea in functiune



**ATENTIE!** In cazul in care apar zgomote anormale in functionare opriti imediat pompa si adresati-va unui service autorizat pentru constatari si reparatii.



**ATENTIE!** Deconectati alimentarea cu energie electrica inaintea inceperii oricarei operatiuni de reglare sau intretinere.

Reglare intrerupator cu flotor (accesoriu optional)

Prin modificarea lungimii portiunii de cablu dintre flotor si punctul de fixare se stabileste punctul in care pompa intra in functiune/se opreste. Asigurati-va ca intrerupatorul cu flotor se poate misca liber in timpul functionarii.

**Asigurati-va ca reglati pozitia oprit a intrerupatorului cu flotor astfel incat corpul pompei sa nu ramana deasupra nivelului apei.**

**Zona de lucru:**

- Inainte de imersarea electropompei in pozitia de lucru asigurati-va ca nu exista nisip sau sedimente solide. In cazul existentei acestora curatati foarte bine amplasamentul pompei.
- Pompa functioneaza in pozitie verticala.
- Pozitionati pompa la cel putin 0.5 m desupra bazei amplasamentului astfel incat depunerile ulterioare de sedimente sa nu afecteze buna functionare a pompei.
- Este foarte important ca nivelul apei sa nu coboare niciodata sub corpul pompei.

**PERICOL DE INGHET!** In situatia in care pompa ramane inactiva la temperaturi sub 0°C, asigurati-va ca nu exista apa reziduala care poate ingheta si prin urmare poate distruge componentele pompei.

**Conexiune hidraulica**

- Se face utilizand tubulatura rigida sau flexibila din metal sau plastic.
- Este recomandata utilizarea unei tubulaturi cu un diametru interior cel putin egal cu cel al pompei, pentru evitarea scaderii performantelor pompei si aparitiei colmatarii.
- Dimensiunile amplasamentului pompei trebuie calculate in stransa legatura cu volumul estimat de apa si cu debitul pompei, pentru evitarea unei frecvente prea mari de porniri ale pompei. Pompa nu trebuie supusa la mai mult de 30 cicluri de pornire pe ora pentru

evitarea supraincalzirii motorului.

- Este recomandata conectarea pompei la un circuit electric dedicat, cu impamantare.
- Aceste pompe cu motoare monofazate sunt dotate cu protecte termica si pot fi conectate direct la retea.

## 6. Curatare si intretinere



**ATENTIE!** Inainte de orice interventie asupra echipamentului, deconectati alimentarea cu energie electrica de la retea.

### Curatarea rotorului

Daca particulele solide s-au depozitat excesiv in interiorul pompei atunci trebuie sa demontati partea de sus a pompei in felul urmator:

- Demontati partea superioara a pompei.
- Scoateti statorul din cauciuc si curatati sub jet de apa impuritatile acumulate.
- Lubrifiatii surubul inainte de asamblare, pentru a evita aparitia coroziunii.
- Asamblati in ordine inversa

**NU** utilizati solventi (ca de exemplu : petrol si derivati, alcool) intrucat acestia pot deteriora partile din cauciuc.

Principalele cauze care pot conduce la distrugerea bobinei statorului pot fi urmatoarele:

- Tensiunea electrica prea ridicata sau prea scazuta.
- Patrunderea apei in bobina cauzata de distrugerea sistemelor de etansare.

### Intretinere

Echipamentul nostru a fost proiectat astfel incat sa poata fi utilizat pentru o perioada indelungata cu un minimum de intretinere.

Dupa o functionare de 2000 de ore este necesar sa verificati uzura motorului si starea statorului de cauciuc. Daca uzura este avansata, inlocuiti componentele uzate. Dupa o functionare de 3000 de ore inlocuiti uleiul de lubrifiere ( ulei mecanic nr.3 sau nr. 10 cu grad de umplere de pana la 80% din volum ).

## 7. DEPOZITARE

- Depozitati pompa intr-un spatiu inaccesibil copiilor intr-o pozitie stabila si sigura intr-un loc fara praf sau supus vibratiilor, evitand temperaturile prea ridicate sau scazute.
- Protejati pompa fata de actiunea directa a razelor solare si pastrati-o intr-un loc intunecos, daca este posibil.

## 8. Garantie

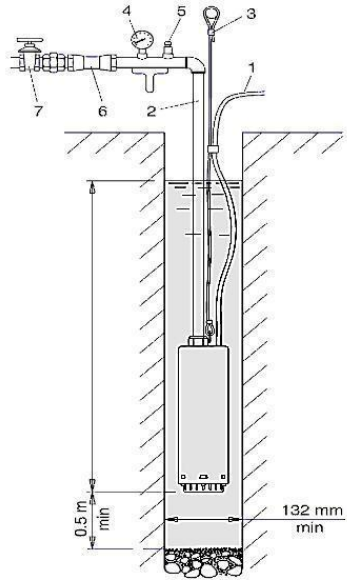
Garantia acopera toate materialele componente si viciile de fabricatie cu exceptia, fara insa a fi limitate la:

- Baterii, incarcatoare, componente uzate ca urmare a unei exploatari normale (perii colectoare, rulmenti, cabluri, etc) sau accesorii (burghie, biti, dalti etc..).
- Defecte cauzate de o exploatare, intretinere si depozitare necorespunzatoare, modificari neautorizate asupra echipamentului, costul transportului.
- Pagube materiale si leziuni corporale rezultate in urma exploatarii necorespunzatoare a echipamentului.
- Deteriorari cauzate de lichide, patrundere excesiva de praf, distrugere intentionata , utilizare inadecvata (pentru scopuri in care acest echipament nu este proiectat), etc.

## 9. Solutionare probleme de exploatare

Probleme	Cauze posibile	Solutii
Pompa nu porneste	Tensiune scazuta de alimentare	Verificati reseaua de alimentare
	Rotor blocat	Demontati pompa si curatati sau inlocuiti rotorul
	Condensator defect	Inlocuiti condensatorul cu unul de aceeasi capacitate
	Motor ars	Inlocuiti motorul
	Rulment spart	Inlocuiti rulmentul
Debit insuficient sau pompanu extrage apa	Filtru obturat	Curatati sau inlocuiti filtrul
	Rotor spart	Inlocuiti rotorul
	Conducta fisurata	Verificati si remediatii conducta

## 10. EXEMPLU SCHEMA MONTAJ



1. Cablu electric
2. Conducta refulare 1"
3. Funie de siguranta
4. Manometru
5. Dezaerator
6. Supapa de sens
7. Robinet



# Blade®

## CERTIFICAT DE GARANTIE SI CALITATE

Produs..... Model.....

Seria de fabricatie.....

Factura Nr. / Data .....

Semnatura si stampila  
vanzatorului

Semnatura cumparatorului

Vandut prin societatea..... din

localitatea.....

str.....nr.....

Termenul de garantie comercial este de ..... luni de la vanzarea din magazin.

Cumparator/Tel.....

Data cumpararii produsului.....



### **Conditii de garantie:**

1. Certificatul de garantie este valabil numai daca acesta este completat corect fara modificari si stersaturi, semnat si stampilat cu stampila magazinului si insotit de documentele de cumparare originale (facture, chitanta, bon fiscal).
2. Durata unei reparatii se poate stabili de comun acord intre client si vanzator.
3. Conform art. 20 alin (3)og.21/92 si art.20 si art.21 si lg.449/2003, schimbarea produsului in termenul de garantie se va face numai in urmatoarele cazuri:
  - Produsul are viciu de fabricatie;
  - Produsul are o defectiune ce nu se poate repara;
  - Nerespectarea termenului de reparatie convenit intre client si vanzator;
  - Lipsa conformitatii produsului.
4. Returnarea produsului defect se va face numai cu ambalajul original si cu toate accesoriile livrate insotit de bonul de casa ( factura).
5. Garantia nu se extinde asupra accesoriilor consumabile ( in functie de tipul produsului, aceste accesorii consumabile pot fi baterii, discuri, lame, lanturi, capete rotative etc. care prezinta deteriorari mecanice, lovituri sau deformari, neschimbarea bateriilor la timp sau distrugerea tastaturii.

### **Garantia presupune repararea gratuita a defectelor datorate producatorului , in cadrul termenului de garantie.**

1. Unitatea service are obligatia de a efectua diagnosticarea, expertizarea si depanarea, in perioada de garantie, gratuit, in 30 zile de la data inregistrarii reclamatiei consumatorului. In cazul in care produsul nu poate fi reparat, el va fi inlocuit imediat dupa constatarea imposibilitatii folosirii acestuia, cu un produs similar, acordandu-ne un nou termen de garantie, care curge de la data preschimbarii produsului, sau se va restitui beneficiarului contravaloarea produsului. Agentul economic are aceleasi obligatii pentru produsul inlocuit ca si pentru produsul vandut initial.
2. Daca produsul nu a fost folosit conform cu " Manual de Utilizare" clientul va suporta valoare diagnosticarii de 20 ron.
3. Vanzatorul are obligatia fata de consumator pentru produsul reclamat in cadrul termenului de garantie, sa asigure si sa suporte toate cheltuielile pentru repararea sau inlocuirea acestuia, precum si cheltuielile de diagnosticare, expertizare, ambalare transport.
4. Producatorul si vanzatorul sunt exonerate (absolviti) de obligatiile lor privind garantia daca defectarea s-a produs din cauza nerespectarii de catre consumator a instructiunilor de utilizare, intretinere, manipulare, transport, depozitare, cuprinse in documentatia care insoteste produsul.

### **Pierderea garanției:**

1. Condiții în care produsul își pierde garanția:

- Neglijența în utilizare;
- Nerespectarea condițiilor de întreținere și utilizare precizate în manualul de utilizare;
- Transport și manipulare necorespunzătoare, socuri mecanice, lovituri, căderi;
- Folosirea produsului cu accesorii deteriorate sau cu adaptări sau modificări la instalația electrică sau la părțile mecanice ale acestuia;
- Instalare necorespunzătoare;
- Nerespectarea normelor de electrosecuritate ce se impun în utilizarea produsului;
- Deteriorări sau defecțiuni datorate calamităților naturale, inundații, incendii, trăsnet, cutremur, socuri electrice;
- Defecțiuni datorate unor corpuri străine sau vietuitoare (insecte, gândaci, etc.) ce au intrat în interiorul produsului.

2. Nu fac obiectul garanției defecțiunile datorate utilizării produsului în scopuri profesionale

3. Dezlipirea sau ruperea intenționată a sigiliului de siguranță.

### **NU fac obiectul garanției următoarele componente și accesorii, ale căror uzuri sunt considerate normale în urma utilizării:**

1. Pinion de antrenare lanț (sprocket), șină de ghidaj, sită moară/tocătoare, filtru de ulei, filtru de aer, componente din cauciuc (burduf cilindru, cot carburator, inele de cauciuc, furtune, șimeringuri, curele, etc.)

2. Filtru combustibil, bușon benzină, sită rezervor, sonde, rezervoare, plutitoare, robinet combustibil, cui ponto, jicloare, duje, injectoare sau duze de injector, sisteme de reglaj sau pârghii, garnituri sau elemente de etanșare ale carburatorului sau părți componente, ale căror uzuri se datorează utilizării unui combustibil necorespunzător normelor în vigoare;

3. Ambielaj, cilindru, piston, segmenti, supape, când uzura se datorează lipsei filtrului de aer sau folosirii unui necorespunzător, ori în cazul unor detonații produse în urma folosirii unui carburant necorespunzător normelor în vigoare, ori când defecțiunea survine din cauza nerespectării regimului de turație ori în cazul motoarelor în 2T amestec necorespunzător benzină cu ulei (raport amestec 30 ml ulei la 1 litru benzină, pentru uleiurile achiziționate de la distribuitorul S.C. RIVIERA BIKE SRL).

4. Becuri, ventilatoare, fulii, carcase plastic, mufe, stuturi, roți sau role din plastic ;

5. Aprinderile și releele (în cazul condensării sau scurtcircuitului), bujie, cablu bujie, întrerupătoare, cabluri electrice;

6. Amortizoare din cauciuc sau arc, cabluri (de ambreiaj, accelerație, masă cosit, tracțiune, etc);

7. Saboți și plăcuțe frână, ambreiaje, ferodouri, arc ambreiaj;

8. Componente electrice sau electronice, când defecțiunile survin din cauza lipsei împământării, utilizarea sau expunerea în condiții de mediu improprie (umezeală excesivă, temperaturi necorespunzătoare, alimentare la tensiune necorespunzătoare) sau tensiune fluctuantă (în cazul generatoarelor de curent, când puterea consumatorilor este mai mare decât cea furnizată);
9. Presetupă, turbină, carcasă turbină (când defecțiunea a survenit în urma impurităților din pompă sau a presiunii create în pompă de alte utilaje, mașini, etc);
10. Elementele componente ale sistemului de tăiere, ex: lanț motofierăstrău, disc motocositoare, cuțit masă cosit, cuțit mașină gazon, cuțit moară/tocătoare, etc.;
11. Tambur demaror, șnur starter, arc demaror, mâner starter;
12. Masă cosit, cuțit masă cosit, piteni, contracuțite, dinți, suport reglaj, suport nucă, nucă, bieleță (întreg lanțul cinematic al sistemului de tăiere la motocositori), când nu sunt corect exploatate, reglate sau curățite.

**ATENȚIE! ACEST PRODUS A FOST FABRICAT  
NUMAI PENTRU UZUL CASNIC, NU PENTRU  
OPERATIUNI INDUSTRIALE**

**ATENȚIE! RESPECTATI ÎNTOCMAI  
INSTRUCȚIUNILE DIN MANUALUL DE  
UTILIZARE AL PRODUSULUI**

**In atentia clientului:**

1. Clientul este obligat sa solicite vanzatorului sa verifice daca produsul este insotit de manualul de utilizare, accesoriile precizate in manual sa se faca proba de functionare a produsului.
2. Vanzatorul care comercializeaza produsul are obligatia sa faca demonstratia de functionare a produsului si sa explice consumatorului modul de utilizare al acestuia, daca consumatorul solicita acest lucru.
3. Clientul are obligatia de a citi si a lua la cunostiinta de conditiile de garantie si de reparatie mentionate in certificatul de garantie.
4. In cazul unei defectiuni a produsului, clientul are obligatia de a stabili un termen rezonabil de reparative de comun accord cu vanzatorul.
5. Orice reclamatie ulterioara datorata nerespectarii acestor conditii nu face obiectul garantiei.
6. Aparatul va fi adus la vanzator in stare de curatenie si cu ambalajul original.
7. Nu folositi aparatul in conditii de umiditate, praf, temperature scazute.

Nr. Crt	Data inregistrarii reclamatiei consumatorulu	Data solutionarii reclamatiei	Reparatia executata /piese inlocuite	Prelungirea termenului de garantie a produsului	Garantia acordata pentru lucrarea de service	Numele si semnatura depanatorulu	Semnatura Consumatorului

**Importator: SC RIVIERA BIKE SRL,**  
**Str. Tanase Banciu, nr. 12, Popesti Leordeni, Ilfov, Romania**  
**Telefon: 021.361.18.20**  
**Email: service@blademotors.ro**  
**Site: www.blademotors.ro**