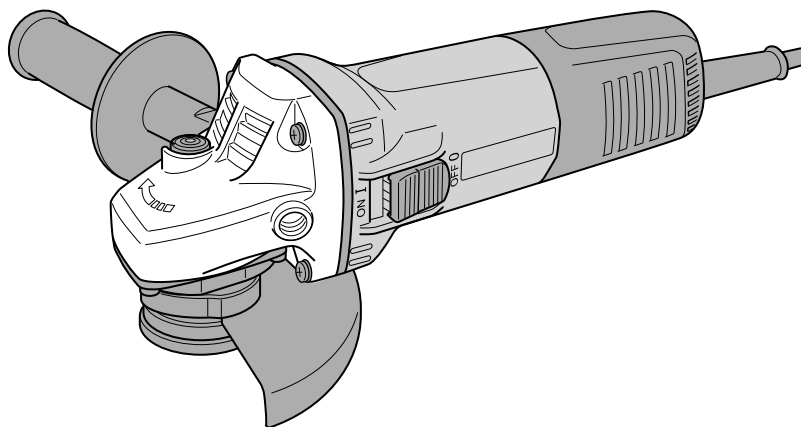


HIKOKI

G 10SN2 • G 12SN2 • G 13SN2

G 10SN2(S) • G 12SN2(S) • G 13SN2(S)



(en) Handling instructions
(de) Bedienungsanleitung
(fr) Mode d'emploi
(it) Istruzioni per l'uso
(nl) Gebruiksaanwijzing
(es) Instrucciones de manejo
(pt) Instruções de uso
(sv) Bruksanvisning
(da) Brugsanvisning
(no) Bruksanvisning
(fi) Käyttöohjeet



(el) Οδηγίες χειρισμού
(pl) Instrukcja obsługi
(hu) Kezelési utasítás
(cs) Návod k obsluze
(tr) Kullanım talimatları
(ro) Instrucțiuni de utilizare
(sl) Navodila za rokovanje
(sk) Pokyny na manipuláciu
(bg) Инструкция за експлоатация
(sr) Uputstvo za rukovanje
(hr) Upute za rukovanje

en
de
fr
it
nl
es
pt
sv
da
no
fi
el
pl
hu
cs
tr
ro
sl
sk
bg
sr
hr

AVERTISMENTE GENERALE PRIVIND SIGURANȚA SCULELOR ELECTRICE

⚠ AVERTISMENT

Citiți toate avertismentele privind siguranța și toate instrucțiunile.

Nerespectarea avertismentelor și a instrucțiunilor poate avea ca efect producerea de șocuri electrice, incendii și/sau vătămări grave.

Păstrați toate avertismentele și toate instrucțiunile, pentru a le putea consulta pe viitor.

Termenul „sculă electrică” prezent în toate avertismentele de mai jos se referă la scula dumneavoastră electrică alimentată la priză (cu cablu de alimentare) sau la scula electrică alimentată cu acumulatori (fără cablu de alimentare).

1) Siguranța în zona de lucru

a) Păstrați zona de lucru curată și bine iluminată.

Zonele de lucru dezordonate și întunecate predispun la accidente.

b) Nu utilizați sculele electrice în atmosferă explozivă, cum ar fi în prezența lichidelor, gazelor sau a prafurilor inflamabile.

Sculele electrice produc scânteii care pot aprinde praful sau aburii.

c) Țineți copiii sau privitorii la distanță în timp ce utilizați scula electrică.

Distragerea atenției vă poate face să pierdeți controlul asupra sculei.

2) Siguranța electrică

a) Ștecărele sculelor electrice trebuie să corespundă prizelor în care sunt introduse. Nu modificați niciodată ștecărul în niciun fel. Nu folosiți niciun fel de adaptare pentru ștecăr la sculele electrice cu împământare (legate la pământ).

Ștecărele nemodificate și prizele corespunzătoare reduc riscul de șoc electric.

b) Evitați contactul corpului cu suprafețele împământate, cum ar fi conductele, radiatoarele, cuptoarele și frigiderele.

În cazul în care corpul dvs. este împământat există un risc crescut de electrocutare.

c) Nu expuneți sculele electrice la ploaie și nu le lăsați în atmosferă umedă.

Intrarea apei într-o sculă electrică mărește riscul de electrocutare.

d) Nu forțați cablul de alimentare. Nu folosiți niciodată cablul de alimentare pentru a transporta, a trage sau a scoate scula electrică din priză. Țineți cablul de alimentare departe de căldură, ulei, mυχii ascuțiți și de piese în mișcare.

Cablurile de alimentare deteriorate sau încolăcite măresc riscul de șoc electric.

e) Atunci când folosiți o sculă electrică în aer liber, utilizați un prelungitor adecvat pentru utilizarea în exterior.

Folosirea unui prelungitor adecvat pentru exterior reduce riscul de șoc electric.

f) Dacă utilizarea într-o zonă umedă nu poate fi evitată, folosiți o sursă de alimentare cu întrerupător de protecție la curent rezidual (RCD).

Folosirea dispozitivelor RCD reduce riscul producerii șocurilor electrice.

3) Siguranța personală

a) Atunci când folosiți o sculă electrică fiți vigilenți, fiți atenți la ceea ce faceți și acționați conform bunului simț.

Nu folosiți scule electrice atunci când sunteți obosit sau vă aflați sub influența drogurilor, a alcoolului sau a medicamentelor.

Un moment de neatenție în timpul utilizării unei scule electrice poate provoca vătămări personale grave.

b) Folosiți echipament de protecție personală. Purtați întotdeauna protecție pentru ochi.

Echipamentele de protecție cum ar fi măștile pentru praf, încălțămînta anti-alunecare, căștile și protecțiile auditive, folosite în situațiile corespunzătoare, reduc vătămările personale.

c) Preveniți pornirea neintenționată. Înainte de a conecta scula la priză și / sau la setul de acumulatori și înainte de a ridica sau transporta scula, asigurați-vă că întrerupătorul este pe poziția oprit.

Transportarea sculelor electrice cu degetul pe întrerupător sau introducerea în priză a sculelor electrice care au întrerupătorul pe poziția pornit sunt situații ce predispun la accidente.

d) Înainte de a pune scula electrică în funcțiune, îndepărtați toate cheile de reglare și orice alte chei. O cheie sau o cheie de reglare rămase atașate de piesa rotativă a sculei electrice poate provoca vătămări personale.

e) Evitați dezechilibrarea. Mențineți permanent un contact corect al piciorului și un bun echilibru.

Acest lucru permite un mai bun control al sculei electrice în situații neașteptate.

f) Purtați haine corespunzătoare. Nu purtați haine largi și nici bijuterii. Țineți-vă părul, hainele și mănușile departe de piesele în mișcare.

Hainele largi, bijuteriile și părul lung pot fi prinse în piesele în mișcare.

g) Dacă sunt prevăzute dispozitive de conectare la facilități de extragere și colectare a prafului, asigurați-vă că acestea sunt conectate și sunt folosite corespunzător.

Utilizarea acestor dispozitive poate reduce pericolele legate de praf.

4) Utilizarea și îngrijirea sculei electrice

a) Nu forțați scula electrică. Folosiți scula adecvată pentru aplicația dvs.

Scula potrivită va face treabă mai bună și mai sigură, la parametrii la care a fost proiectată.

b) Nu folosiți scula electrică în cazul în care întrerupătorul nu își îndeplinește funcția de pornire și oprire.

Sculele electrice care nu pot fi comandate prin intermediul întrerupătorului sunt periculoase și trebuie reparate.

c) Înainte de a face orice fel de reglaje, de a schimba accesoriile și de a depozita sculele electrice, scoateți ștecărul din priză și / sau de la setul de acumulatori.

Aceste măsuri preventive de siguranță reduc riscul pornirii accidentale a sculei electrice.

d) Depozitați sculele electrice neutilizate departe de zona de acțiune a copiilor și nu lăsați persoanele care nu sunt familiarizate cu scula electrică sau cu prezentele instrucțiuni să folosească scula electrică.

Sculele electrice sunt periculoase în mâinile utilizatorilor neinstruiți.

e) Întreținerea sculelor electrice. Verificați alinierea și prinderea pieselor în mișcare, ruperea pieselor precum și toate celelalte aspecte care ar putea să influențeze funcționarea sculelor electrice.

Dacă scula electrică este deteriorată, înainte de a o utiliza, duceți-o la reparat.

Multe accidente sunt provocate de scule electrice întreținute necorespunzător.

Română

- f) **Păstrați elementele de tăiere curate și ascuțite.**
Elementele de tăiere bine întreținute și cu muchiile de tăiere bine ascuțite sunt mai ușor de controlat și este mai puțin probabil să se agate.
- g) **Folosiți scula electrică, accesoriile și vârfurile etc. în conformitate cu prezentele instrucțiuni, luând în considerare condițiile de lucru și operațiunile ce urmează să fie efectuate.**
Folosirea sculei electrice pentru alte operațiuni decât cele prevăzute poate avea ca efect apariția unor situații periculoase.

5) Service

- a) **Scula electrică trebuie reparată de o persoană calificată, folosind numai piese de schimb identice.**

Astfel se asigură menținerea siguranței sculei electrice.

PRECAUȚIE

Țineți copiii și persoanele infirme la distanță.

Atunci când nu este folosită, scula electrică trebuie depozitată departe de zona de acțiune a copiilor și a persoanelor infirme.

AVERTISMENTE DE SIGURANȚĂ GENERALE PENTRU OPERAȚIUNILE DE ȘLEFUIRE SAU TĂIERE ABRAZIVĂ

- a) **Această sculă electrică este menită să funcționeze ca polizor sau mașina de tăiat. Citiți toate avertismentele de siguranță, instrucțiunile, ilustrațiile și specificațiile furnizate cu această sculă electrică.**
Nerespectarea tuturor instrucțiunilor de mai jos poate avea ca efect producerea de șocuri electrice, incendii și/ sau vătămări grave.
- b) **Efectuarea operațiunilor cum ar fi sablarea, perierea cu perie de sârmă și lustruirea nu sunt recomandate cu această sculă electrică.**
Operațiunile care nu corespund cu modul de utilizare al acestei scule electrice pot produce pericole sau vătămări corporale.
- c) **Nu utilizați accesorii care nu sunt proiectate și recomandate în mod special de către fabricant.**
Doar pentru că un accesoriu se potrivește cu scula electrică, nu garantează operarea în siguranță.
- d) **Viteza nominală a accesoriului trebuie să fie cel puțin egală cu viteza maximă marcată pe scula electrică.**
Accesoriile care funcționează la viteză mai mare decât viteza nominală se pot rupe sau pot zbura de pe sculă.
- e) **Diametrul extern și grosimea accesoriului dumneavoastră trebuie să fie în limita capacității sculei electrice.**
Accesoriile cu dimensiuni incorecte nu pot fi ținute sub supraveghere sau control în mod adecvat.
- f) **Montarea prin înșurubare a accesoriilor trebuie să se potrivească filetelui arborelui polizorului. Pentru accesoriile montate cu bride, orificiul pentru accesoriu al axului trebuie să se potrivească diametrului de localizare al bridei.**
Accesoriile care nu se potrivesc pieselor de montare ale sculei electrice vor funcționa dezechilibrat, vor vibra excesiv și pot fi scăpate de sub control.
- g) **Nu utilizați accesorii deteriorate. Înainte de utilizare, verificați fiecare accesoriu cum ar fi discurile abrazive, pentru a vedea dacă prezintă ciobiri și crăpături, platoul posterior pentru a vedea dacă prezintă crăpături, rupturi sau uzură excesivă, peria de sârmă pentru a vedea dacă are fire libere sau crăpate. Dacă scula electrică sau un accesoriu a fost scăpat, verificați să vedeți dacă prezintă daune sau instalați un accesoriu nedeteriorat.**

După inspectarea și instalarea unui accesoriu, poziționați-vă, dumneavoastră și spectatorii, departe de planul accesoriului rotativ și rulați scula electrică la viteză maximă în gol, timp de un minut.
În mod normal, accesoriile deteriorate se vor rupe în timpul acestui test.

- h) **Purtați echipament de protecție personală. În funcție de aplicație, utilizați un scut pentru față sau ochelari de protecție. Dacă este cazul, purtați o mască contra prafului, căști de protecție, mănuși și un șorț capabil să oprească fragmentele mici abrazive sau ale elementului prelucrat.**
Protecția pentru ochi trebuie să fie capabilă să oprească resturile aruncate de diferitele operațiuni. Maska contra prafului sau masca respiratorie trebuie să poată filtra particulele generate de operațiunea dumneavoastră. Expunerea prelungită la zgomot puternic poate duce la pierderea auzului.
- i) **Țineți spectatorii la o distanță sigură de zona de lucru. Oricine intră în zona de lucru trebuie să poarte echipament de protecție personală.**
Pot zbura fragmente din elementul prelucrat sau dintr-un accesoriu rupt și pot provoca răni, în zona imediată zonei de operare.
- j) **Țineți scula electrică de mânerul izolat, atunci când se execută o operațiune de tăiere în care scula ar putea atinge cabluri ascunse sau propriul cablu.**
Accesoriile de tăiere care intră în contact cu un cablu „sub tensiune” pot pune „sub tensiune” părțile metalice descoperite și pot electrocuta operatorul.
- k) **Poziționați cablul de alimentare la distanță de accesoriul rotativ.**
Dacă pierdeți controlul, cablul de alimentare poate fi tăiat sau agățat și vă poate trage mâna sau brațul în accesoriul rotativ.
- l) **Nu așezați niciodată scula electrică până când accesoriul nu s-a oprit complet.**
Accesoriul rotativ poate prinde suprafața și poate duce la scăparea de sub control a sculei electrice.
- m) **Nu rulați scula electrică cât timp o purtați în lateral.**
Contactul accidental cu accesoriul rotativ v-ar putea agăța hainele, trăgând accesoriul pe corpul dumneavoastră.
- n) **Curățați regulat orificiile de ventilație ale sculei electrice.**
Ventilatorul motorului va atrage praful în interiorul carcasei și acumularea excesivă de pulbere de metal poate produce pericole electrice.
- o) **Nu operați scula electrică lângă materiale inflamabile.**
Scântele pot aprinde aceste materiale.
- p) **Nu utilizați accesorii care necesită agenți de răcire lichizi.**
Utilizarea apei sau a altor lichide poate produce electrocutarea sau șoc electric.

RECURUL ȘI AVERTISMENTELE AFERENTE

Recurul este o reacție bruscă la un disc rotativ, platou posterior, perie sau alt accesoriu ciupit sau agățat. Ciupirea sau agățarea produce oprirea rapidă a accesoriului rotativ, care la rândul său forțează mișcarea necontrolată a sculei electrice în direcția opusă de rotire a accesoriului, în punctul de blocare. Spre exemplu, dacă un disc abraziv este agățat sau ciupit de elementul prelucrat, marginea ciupită a discului poate săpa în suprafața materialului, ducând la ieșirea discului sau la lovire înapi. Discul poate sări spre sau în direcție opusă de operator, în funcție de direcția de mișcare a discului în punctul de ciupire. Discurile abrazive se pot rupe în aceste condiții.

Reculul este rezultatul utilizării incorecte și / sau al procedurilor de operare sau condițiilor incorecte și poate fi evitat dacă sunt luate măsurile adecvate, conform celor de mai jos.

- Mențineți o priză fermă pe scula electrică și poziționați-vă corpul și brațul pentru a rezista la forțele de recul. Utilizați mânerul auxiliar, dacă există, pentru control maxim al reculului sau al reacției cuplului în timpul pornirii.**
Operatorul poate controla reacțiile la cuplu sau forțele de recul, dacă sunt luate măsurile necesare.
- Nu așezați mâna lângă accesoriul rotativ.**
Accesorii pot deveni reci pe mâna dumneavoastră.
- Nu vă poziționați corpul într-o zonă în care se va deplasa scula electrică, dacă are loc reculul.**
Reculul va propulsa scula în direcția opusă față de mișcarea discului, în punctul de așezare.
- Fiiți atenți când lucrați la colțuri, muchii ascuțite etc. Evitați saltul și agățarea accesoriului.**
Colțurile, muchiile ascuțite sau salturile au tendința de a agăța accesoriul și pot duce la pierderea controlului sau la recul.
- Nu atașați o lamă de drujbă, o lamă de sculptură pentru lemn sau o lamă de fierăstrău.**
Aceste lame produc frecvent recul și pierderea controlului.

AVERTISMENTE DE SIGURANȚĂ SPECIFICE PENTRU OPERAȚIUNILE DE ȘLEFUIRE ȘI TĂIERE ABRAZIVĂ

- Utilizați doar tipurile de discuri recomandate pentru scula electrică și apărătoarea specifică proiectată pentru discul selectat.**
Discurile care nu sunt proiectate pentru această sculă electrică nu pot fi protejate în mod adecvat și nu sunt sigure.
- Suprafața de polizare a roților cu centrul scobit trebuie montată sub planul marginii apărătoarei.**
O roată montată necorespunzător care iese prin planul marginii apărătoarei nu poate fi protejată adecvat.
- Apărătoarea trebuie să fie prinsă temeinic pe scula electrică și poziționată pentru siguranță maximă, astfel încât operatorul să fie expus la o porțiune minimă de disc.**
Apărătoarea ajută la protejarea operatorului de fragmente rupte din roată, de contactul accidental cu roata și de scânteele care pot aprinde îmbrăcămintea.
- Discurile trebuie utilizate doar pentru aplicațiile recomandate. Spre exemplu: nu șlefuiți cu lateralul discului de tăiere.**
Discurile abrazive de tăiere sunt proiectate pentru șlefuire periferică, forțele laterale aplicate acestor discuri pot duce la sfărâmarea acestora.
- Utilizați întotdeauna flanșe cu mărimea și forma corectă pentru discul selectat.**
Flanșele corecte susțin discul, reducând posibilitatea de rupere a acestuia. Flanșele pentru discurile de tăiere pot fi diferite de cele pentru discurile de șlefuire.
- Nu utilizați discuri uzate de la scule electrice mai mari.**
Discurile proiectate pentru scule electrice mai mari nu sunt adecvate pentru viteza mai mare a sculei electrice mici și pot exploda.

AVERTISMENTE SUPPLEMENTARE DE SIGURANȚĂ SPECIFICE PENTRU OPERAȚIUNILE TĂIERE ABRAZIVĂ

- Nu „blocați” discul de tăiere sau nu aplicați presiune excesivă. Nu încercați să faceți o tăietură excesiv de adâncă.**

Forțarea discului crește sarcina și susceptibilitatea la răsucire sau blocare a discului în tăietură și la posibilitatea de recul sau rupere.




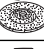






- Nu poziționați corpul în linie cu și în spatele discului rotativ.**
Când, în timpul operării, discul se îndepărtează de corpul dumneavoastră, eventualul recul poate propulsa discul în mișcare și scula electrică către dumneavoastră.
- Când discul s-a blocat sau când intrerupeți o tăiere din orice motiv, opriți scula electrică și țineți-o nemișcată până când discul se oprește complet. Nu încercați niciodată să demontați discul de tăiere în timp ce este în mișcare, poate avea loc reculul.**
Verificați și luați măsurile necesare pentru a elimina cauza blocării discului.
- Nu reluați operațiunea de tăiere pe elementul prelucrat. Lăsați discul să atingă viteza maximă și reluați tăietura cu atenție.**
Discul se poate bloca, se poate mișca în sus sau poate recula dacă scula este pornită din nou în elementul prelucrat.
- Sustineți panourile sau orice element prelucrat de dimensiuni mari, pentru a reduce la minim riscul de cupiere și recul.**
Elementele prelucrate, mari, tind să atârne sub propria greutate. Trebuie aplicate suporturi sub elementul prelucrat, în apropierea liniei de tăiere și aproape de marginea elementului pe ambele părți ale discului.
- Fiiți foarte atenți când încercați să faceți o „tăietură buzunar” în pereți existenți sau în alte zone fără vizibilitate.**
Discul protuberant poate tăia țevile de gaz sau de apă, firele electrice sau obiectele pot produce reculul.

INSTRUCȚIUNI GENERALE DE SIGURANȚĂ PENTRU POLIZOARE

- Verificați ca viteza marcată pe disc să fie egală cu sau mai mare decât viteza nominală de pe polizor;
- Asigurați-vă că dimensiunile discului sunt compatibile cu polizorul;
- Discurile abrazive vor fi stocate și manipulate cu grijă, în conformitate cu instrucțiunile producătorului;
- Inspectați discul de polizare înainte de utilizare, nu utilizați produse ciobite, crăpate sau defecte;
- Asigurați-vă că discurile montate și vârfurile sunt aplicate în conformitate cu instrucțiunile producătorului;
- Folosiți amortizoare când sunt furnizate împreună cu produsul abraziv și când sunt necesare;
- Asigurați-vă că produsul abraziv este montat corect și strâns înainte de utilizare și rulați scula în gol timp de 30 de secunde într-o poziție sigură, opriți-o imediat dacă apar vibrații puternice sau detectați alte defecțiuni. Dacă apare această problemă, verificați scula pentru a determina cauza;
- Dacă scula este dotată cu apărătoare, nu o utilizați niciodată fără acestea;
- Atunci când utilizați o sculă cu disc abraziv pentru tăiere, asigurați-vă că scoateți accesoriul de protecție a roții standard și atașați protecția de roată cu protecție laterală (vândută separat) (Fig. 4);
- Nu utilizați bușe reductoare sau adaptoare separate pentru a adapta discuri abrazive cu orificii mari;
- În cazul sculelor care necesită un disc cu orificiu filetat, asigurați-vă că filetul este destul de lung pentru a se potrivi pe ax;
- Verificați dacă elementul prelucrat este susținut corect;
- Nu utilizați discul de tăiere pentru șlefuire laterală;
- Asigurați-vă că scânteele produse în timpul utilizării nu creează pericole, ex. nu ating persoane sau nu aprind substanțe inflamabile;

Română

- Asigurați-vă că orificiile de ventilație sunt libere când lucrați în locații cu mult praf, dacă este nevoie să curățați praful, mai întâi scoateți instrumentul din priză (nu utilizați obiecte metalice) și evitați deteriorarea componentelor interne;
- Utilizați întotdeauna protecție pentru ochi și urechi. Trebuie purtate și alte echipamente de protecție personală, cum ar fi masca de praf, mănușile, casca și șorțul;
- Fiți atenți la discul care continuă să se rotească și după ce scula a fost oprită.

	Pentru a reduce riscul de accidente, utilizatorul trebuie să citească manualul de utilizare.
	Purtați întotdeauna protecție pentru ochi.
	Numai pentru țările UE Nu aruncați această sculă electrică împreună cu deșeurile menajere! În conformitate cu Directiva Europeană 2012/19/UE referitoare la deșeurile reprezentând echipamente electrice și electronice și la implementarea acesteia în conformitate cu legislațiile naționale, sculele electrice care au ajuns la finalul duratei de folosire trebuie colectate separat și duse la o unitate de reciclare compatibilă cu mediul înconjurător.
V	Tensiune nominală
~	Curent alternativ
P	Alimentare cu electricitate
n	Turație nominală
min ⁻¹	rotații sau turații pe minut
D	Diametru exterior disc
d	Diametru orificiu disc
t	Grosime disc
	Viteză periferică
	Greutate (Conform Procedura EPTA 01/2003)
	Pornire
	Oprire
	Deconectați ștecărul de la priză
	Avertisment
	Instrument clasa II

AVERTISMENTE SUPLIMENTARE PRIVIND SIGURANȚA

1. Asigurați-vă că sursa de curent ce urmează a fi utilizată este conformă cerințelor specificate pe plăcuța produsului.
2. Asigurați-vă că întrerupătorul este în poziția de ÎNCHIS. Dacă ștecărul este conectat la priză în timp ce întrerupătorul este în poziția de DESCHIS, scula electrică va intra în funcțiune imediat, ceea ce ar putea produce un accident grav.
3. Atunci când zona de lucru este departe de sursa de curent, folosiți un prelungitor de secțiune și capacitate nominală suficiente. Prelungitorul trebuie să fie cât mai scurt posibil.
4. Asigurați-vă că discul central redus ce va fi utilizat este de tipul corect și nu prezintă crăpături sau defecte ale suprafeței. Asigurați-vă de asemenea că discul central redus este montat corect și piulița este strânsă temeinic.
5. Confirmați că butonul este dezactivat apăsându-l de două sau trei ori, înainte de a porni scula electrică.
6. Pentru a prelungi viața sculei și pentru a asigura un finisaj de înaltă calitate, este important să nu suprasolicitați mașina, aplicând prea multă presiune. În cazul majorității aplicațiilor, greutatea mașinii este suficientă pentru o șlefuire eficientă. Prea multă presiune va reduce viteza de rotație, va produce o finisare inferioară a suprafeței și suprasolicitarea poate reduce durata de viață a mașinii.
7. Discul continuă să se rotească și după ce scula a fost oprită.
După decuplarea mașinii, nu o așezați până când discul central redus nu s-a oprit complet. Această precauție va ajuta la prevenirea accidentelor grave și la reducerea cantității de praf și șpan aspirat de mașină.
8. Când mașina nu este utilizată, scoateți-o din priză.
9. Aveți grijă să decuplați scula și să scoateți ștecărul din priză, pentru a evita un accident grav, înaintea montării și demontării roții centrale reduse.
10. RCD
Se recomandă folosirea constantă a unui întrerupător de protecție la curent rezidual, cu un curent rezidual nominal de 30 mA sau mai puțin.
11. Nu operați de la o sursă de alimentare cu curent direct, de la un generator auxiliar sau de la orice tip de transformator. Acest lucru poate duce nu numai la deteriorarea polizorului, dar și la accidente.
12. Este posibil ca unele generatoare mobile să nu poată fi utilizate cu mașina.

ACCESORII STANDARD

Pe lângă unitatea principală (1 unitate), pachetul conține și accesoriile enumerate mai jos.

- (1) Cheie 1
 (2) Mâner lateral 1
 (3) Disc cu centru depresat 1

Accesoriile standard sunt supuse modificărilor fără notificare prealabilă.


APLICAȚII

- Îndepărtarea bavurilor și finisarea diferitelor tipuri de materiale și piese turnate din oțel, bronz și aluminiu.
- Șlefuirea secțiunilor sudate sau a secțiunilor tăiate cu arzătorul de tăiat.
- Tăierea betonului sintetic, a pietrei, a cărămizilor, a marmurei și a materialelor similare.

SIMBOLURI

AVERTISMENT

În cele ce urmează sunt prezentate simbolurile folosite pentru mașină. Înainte de utilizare, asigurați-vă că înțelegeți semnificația acestora.

	G10SN2 / G12SN2 / G13SN2 G10SN2(S) / G12SN2(S) / G13SN2(S): Polizor unghiular
--	---

SPECIFICAȚII

Specificațiile acestei mașini sunt enumerate în tabelul de la pagina 120.

- Protecție restartare voltaj 0 (numai G10SN2(S), G12SN2(S), G13SN2(S))
Protecția restartare voltaj 0 împiedică demararea dispozitivului după deconectarea temporară a sursei de curent în timpul operării.

NOTĂ

Ca urmare a programului continuu de cercetare și dezvoltare derulat de HiKOKI, prezentele specificații pot fi modificate fără notificare prealabilă.

ASAMBLARE ȘI OPERARE

Acțiune	Figură	Pagină
Aplicarea și ajustarea apărătorii pentru disc	1	121
Aplicarea mânerului lateral	2	121
Asamblarea discului central redus	3	122
Asamblarea discului de tăiere și a protecției discului*1	4	122
Asamblarea discului diamantat și a protecției discului*1	5	122
Utilizarea întrerupătorului*2	6	122
Unghi de șlefuire și metodă de șlefuire	7	123
Selectarea accesoriilor	—	124

*1 Opțional

*2 Atunci când protecția de restartare voltaj 0 a fost activată, treceți întrerupătorul în poziția OFF (oprit) și așteptați timp de 1 secundă sau mai mult înainte de a re-starta instrumentul electric. (Numai G10SN2(S), G12SN2(S), G13SN2(S))

ÎNȚREȚINERE ȘI VERIFICARE

1. Inspectarea discului central redus

Asigurați-vă că roata centrală redusă nu prezintă crăpături și defecte ale suprafeței.

2. Inspectarea șuruburilor de asamblare

Inspectați cu regularitate toate șuruburile de asamblare și asigurați-vă că sunt fixate corespunzător. Dacă există șuruburi care nu sunt fixe, fixați-le imediat. Nerespectarea avertismentului poate duce la riscuri serioase.

3. Inspectarea periiilor de cărbune

Pentru siguranța continuă și protecția împotriva electrocutării, inspectarea periiilor de cărbune și înlocuirea acestora, pentru această sculă, trebuie făcută DOAR de către o UNITATE SERVICE AUTORIZATĂ DE HiKOKI.

4. Înlocuirea cablului de alimentare

Dacă trebuie înlocuit cablul de alimentare, acest lucru trebuie făcut de Centrul de Service autorizat de HiKOKI, pentru a evita pericolele.

5. Întreținerea motorului

AVERTISMENT

Purtați întotdeauna ochelari de protecție și măști de praf atunci când suflați aer prin orificiul de ventilare al capacului spate folosind un pistol cu aer etc. Nerespectarea acestei precauții poate rezulta în inhalarea prafului sau pătrunderea acestuia în ochi.

Bobina motorului este componenta principală a sculei electrice. Aveți grijă să nu deteriorați bobina și/sau să nu o udați cu ulei sau apă.

NOTĂ

La finalizarea lucrului, suflați aer uscat prin orificiul de ventilare al capacului spate folosind un pistol cu aer etc. în timp ce motorul se rotește în gol. Această acțiune permite eliminarea murdăriei și a prafului acumulate. Acumularea murdăriei și prafului în motor poate conduce la defecțiuni.

PRECAUȚIE

Pe durata folosirii și a operațiunilor de întreținere a mașinii trebuie respectate reglementările și standardele naționale privind securitatea.

GARANȚIE

Garantăm sculele electrice HiKOKI în conformitate cu reglementările statutare/specifice țării. Această garanție nu acoperă defectele sau daunele provocate de utilizarea necorespunzătoare, abuz sau de uzura și deteriorarea normale. În cazul în care aveți reclamații, vă rugăm să trimiteți scula electrică nedemontată, împreună cu CERTIFICATUL DE GARANȚIE care se găsește la finalul prezentelor Instrucțiuni de utilizare, la o unitate service autorizată de HiKOKI.

Informații privind nivelul de zgomot transmis prin aer și nivelul de vibrații

Valorile măsurate au fost determinate în conformitate cu EN60745 și sunt declarate conforme cu ISO 4871.

Nivelul tipic al puterii sonore ponderate A: 97,5 dB (A).

Nivelul măsurat al presiunii sonore ponderate A: 86,5 dB (A).

Incertitudine K: 3 dB (A).

Purtați protecție auditivă.

Valorile totale ale vibrațiilor (suma vectorială pe cele trei axe) au fost stabilite în conformitate cu EN60745.

Șlefuirea suprafețelor:

Valoarea emisiei de vibrații **ah**, **AG** = 10,7 m/s²

Incertitudine K = 1,5 m/s²

Valoarea totală declarată a vibrației a fost măsurată în conformitate cu o metodă de testare standard și poate fi utilizată pentru compararea unei scule cu altele.

Mai poate fi utilizată pentru o evaluare preliminară a expunerii.


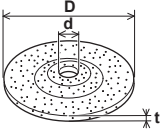


AVERTISMENT

○ Emisia de vibrații în timpul folosirii efective a sculei electrice poate diferi de valorile declarate, în funcție de modul de utilizare a sculei.

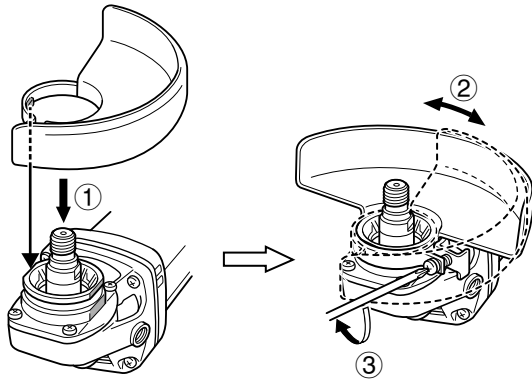
○ Identificați măsuri de siguranță ce trebuie luate pentru protejarea operatorului și care sunt bazate pe estimarea expunerii, în condiții reale de utilizare (ținând seama de toate componentele ciclului de utilizare, cum ar fi timpul necesar opririi sculei și timpul de funcționare suplimentar la pornirea sculei).

NOTĂ

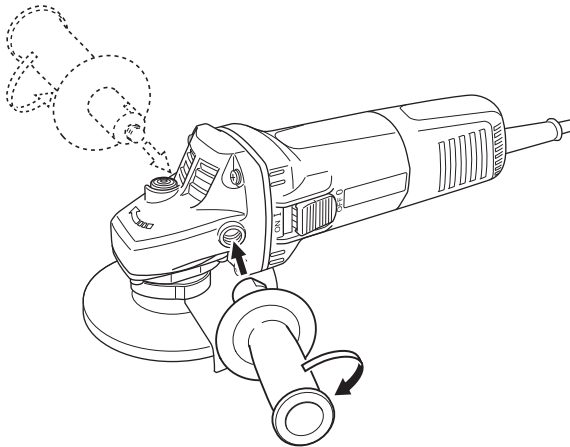
Ca urmare a programului continuu de cercetare și dezvoltare derulat de HiKOKI, prezentele specificații pot fi modificate fără notificare prealabilă.

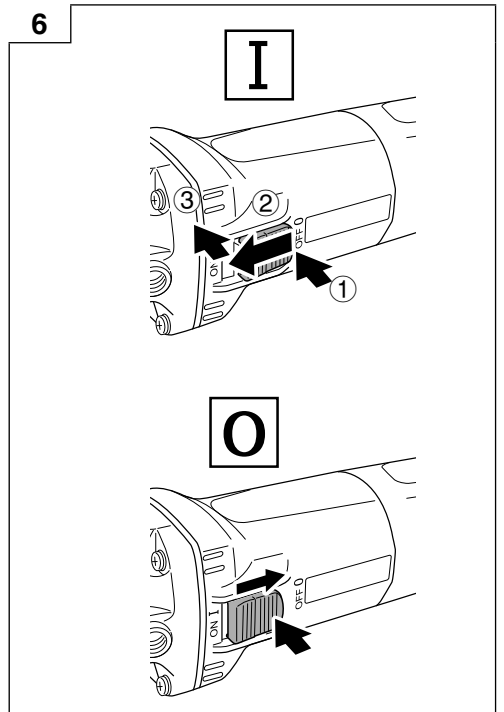
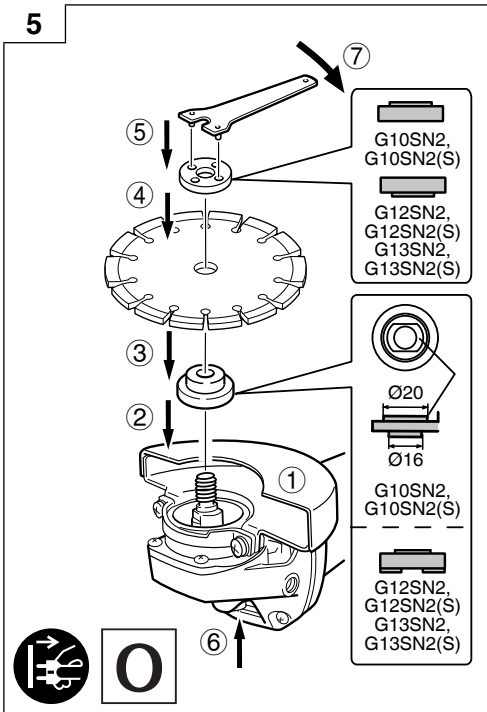
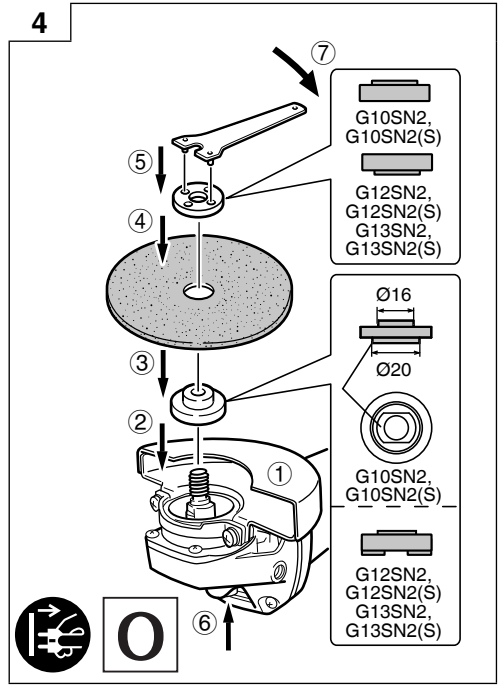
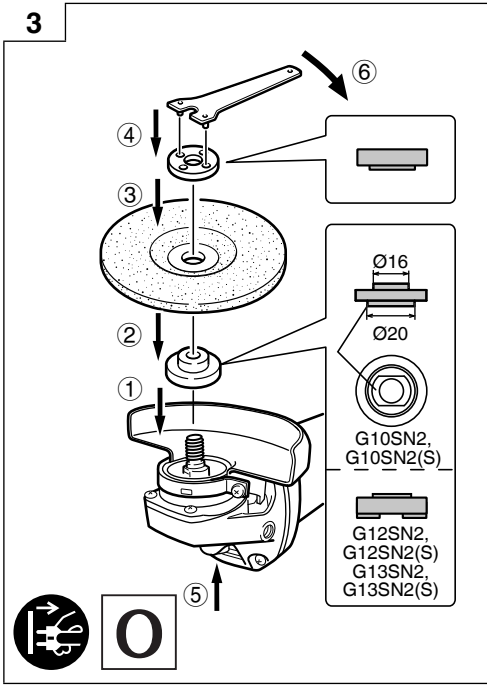
	G10SN2, G10SN2(S)	G12SN2, G12SN2(S)	G13SN2, G13SN2(S)
V	(110 V, 230 V) ~		
P	900 W		
n	10500 min ⁻¹		
	D	100 mm	115 mm 125 mm
	d	16 mm	22,23 mm
	t	6 mm	
	72 m/s	80 m/s	
	1,8 kg	2,0 kg	

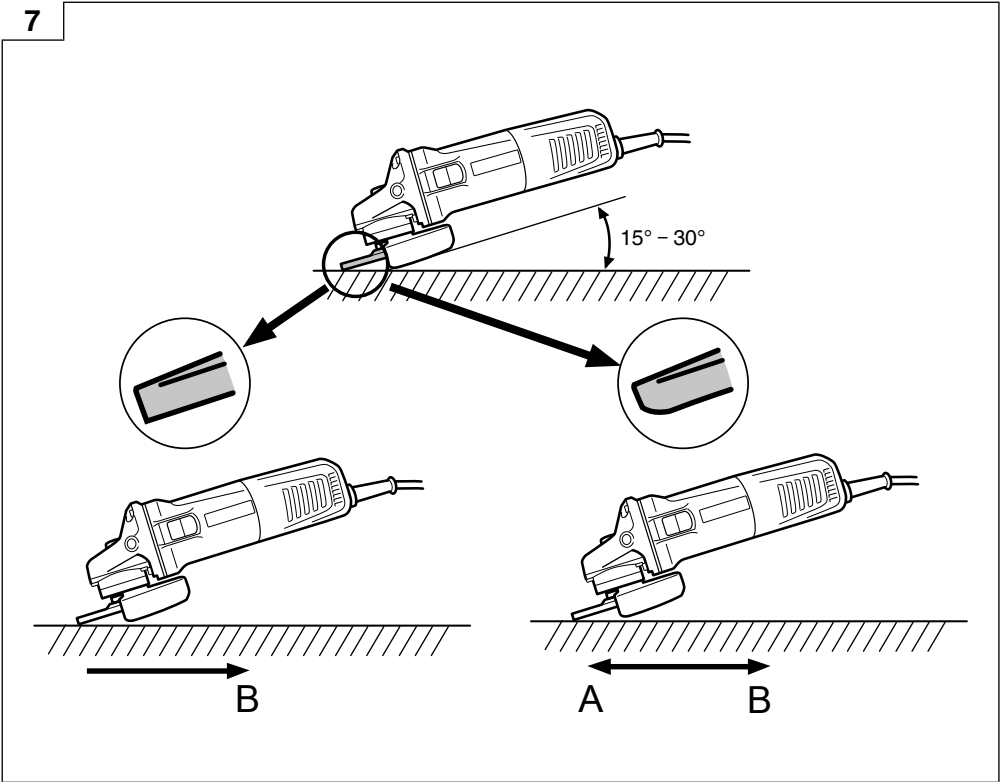
1

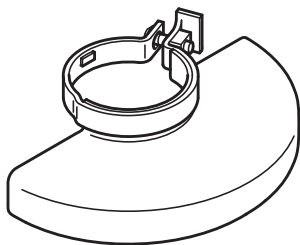


2





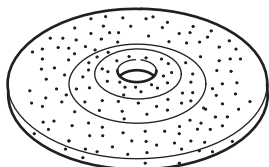




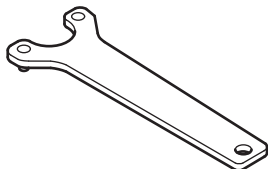
G10SN2, G10SN2(S) : 370066
G12SN2, G12SN2(S) : 338848
G13SN2, G13SN2(S) : 338845



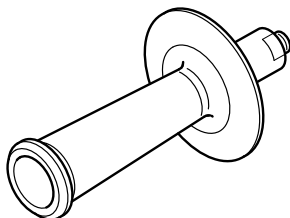
G10SN2, G10SN2(S) : 320497
G12SN2, G13SN2,
G12SN2(S), G13SN2(S) : 937817Z



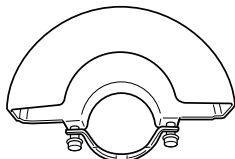
G10SN2, G10SN2(S) : 339578
G12SN2, G13SN2,
G12SN2(S), G13SN2(S) : 339579



G10SN2, G10SN2(S) : 313933
G12SN2, G13SN2,
G12SN2(S), G13SN2(S) : 938332Z



318312



G10SN2, G10SN2(S) : 302099
G12SN2, G12SN2(S) : 332785

<p>English</p> <p>GUARANTEE CERTIFICATE</p> <ol style="list-style-type: none"> Model No. Serial No. Date of Purchase Customer Name and Address Dealer Name and Address (Please stamp dealer name and address) 	<p>Dansk</p> <p>GARANTIBEVIS</p> <ol style="list-style-type: none"> Modelnummer Serienummer Købsdato Kundes navn og adresse Forhandlers navn og adresse (Indstæmp stempel med forhandlers navn og adresse) 	<p>Română</p> <p>CERTIFICAT DE GARANȚIE</p> <ol style="list-style-type: none"> Model nr. Nr. de serie Data cumpărării Numele și adresa clientului Numele și adresa distribuitorului (Vă rugăm aplicați ștampila cu numele și adresa distribuitorului)
<p>Deutsch</p> <p>GARANTIESCHEIN</p> <ol style="list-style-type: none"> Modell-Nr. Serien-Nr. Kaufdatum Name und Anschrift des Kunden Name und Anschrift des Händlers (Bitte mit Namen und Anschrift des Händlers abstempeln) 	<p>Norsk</p> <p>GARANTISERTIFIKAT</p> <ol style="list-style-type: none"> Modellnr. Serienr. Kjøpsdato Kundens navn og adresse Forhandlerens navn og adresse (Vennligst stemple forhandlerens navn og adresse) 	<p>Slovenščina</p> <p>GARANCIJSKO POTRDILO</p> <ol style="list-style-type: none"> Št. modela Serijska št. Datum nakupa Ime in naslov kupca Ime in naslov prodajalca (Prosimo vtisnite žig z imenom in naslovom prodajalca)
<p>Français</p> <p>CERTIFICAT DE GARANTIE</p> <ol style="list-style-type: none"> No. de modèle No de série Date d'achat Nom et adresse du client Nom et adresse du revendeur (Cachet portant le nom et l'adresse du revendeur) 	<p>Suomi</p> <p>TAKUUTODISTUS</p> <ol style="list-style-type: none"> Malli nro Sarja nro Ostoväivämäärä Asiakkaan nimi ja osoite Myyjän nimi ja osoite (Leimaa myyjän nimi ja osoite) 	<p>Slovenčina</p> <p>ZÁRUČNÝ LISTA</p> <ol style="list-style-type: none"> Č. modelu Sériové č. Dátum zakúpenia Meno a adresa zákazníka Názov a adresa predajcu (Pečiatka s názvom a adresou predajcu)
<p>Italiano</p> <p>CERTIFICATO DI GARANZIA</p> <ol style="list-style-type: none"> Modello N° di serie Data di acquisto Nome e indirizzo dell' acquirente Nome e indirizzo del rivenditore (Si prega di apporre il timbro con questi dati) 	<p>Ελληνικά</p> <p>ΠΙΣΤΟΠΟΙΗΤΙΚΟ ΕΓΓΥΗΣΗΣ</p> <ol style="list-style-type: none"> Αρ. Μοντέλου Αύξων Αρ. Ημερομηνία αγοράς Όνομα και διεύθυνση πελάτη Όνομα και διεύθυνση μεταπωλητή (Παρακαλούμε να χρησιμοποιηθεί σφραγίδα) 	<p>Български</p> <p>ГАРАНЦИОНЕН СЕРТИФИКАТ</p> <ol style="list-style-type: none"> Модел № Сериен № Дата за закупуване Име и адрес на клиента Име и адрес на търговеца (Моля, отпечатайте името и адрес на дилъра)
<p>Nederlands</p> <p>GARANTIEBEWIJS</p> <ol style="list-style-type: none"> Modelnummer Serienummer Datum van aankoop Naam en adres van de gebruiker Naam en adres van de handelaar (Stempel a.u.b. naam en adres vande de handelaar) 	<p>Polski</p> <p>GWARANCJA</p> <ol style="list-style-type: none"> Model Numer seryjny Data zakupu Nazwa klienta i adres Nazwa dealera i adres (Pieczęć punktu sprzedaży) 	<p>Srpski</p> <p>GARANTNI SERTIFIKAT</p> <ol style="list-style-type: none"> Br. modela. Serijski br. Datum kupovine Ime i adresa kupca Ime i adresa prodavca (Molimo da stavite pečat na ime i adresu trgovca)
<p>Español</p> <p>CERTIFICADO DE GARANTÍA</p> <ol style="list-style-type: none"> Número de modelo Número de serie Fecha de adquisición Nombre y dirección del cliente Nombre y dirección del distribuidor (Se ruega poner el sello del distribuidor con su nombre y dirección) 	<p>Magyar</p> <p>GARANCIA BIZONYLAT</p> <ol style="list-style-type: none"> Típuszám Sorozatszám A vásárlás dátuma A Vásárló neve és címe A Kereskedő neve és címe (Kérjük ide elhelyezni a Kereskedő nevének és címének pecsétjét) 	<p>Hrvatski</p> <p>JAMSTVENI CERTIFIKAT</p> <ol style="list-style-type: none"> Br modela. Serijski br. Datum kupnje Ime i adresa kupca Ime i adresa trgovca (Molimo stavite pečat na ime i adresu trgovca)
<p>Portugués</p> <p>CERTIFICADO DE GARANTIA</p> <ol style="list-style-type: none"> Número do modelo Número do série Data de compra Nome e morada do cliente Nome e morada do distribuidor (Por favor, carimbe o nome e morada do distribuidor) 	<p>Čeština</p> <p>ZÁRUČNÍ LIST</p> <ol style="list-style-type: none"> Model č. Série č. Datum nákupu Jméno a adresa zákazníka Jméno a adresa prodejce (Prosíme o razítko se jménem a adresou prodejce) 	
<p>Svenska</p> <p>GARANTICERTIFIKAT</p> <ol style="list-style-type: none"> Modellnr Seriennr Inköpsdatum Kundens namn och adress Försäljarens namn och adress (Stämpla försäljarens namn och adress) 	<p>Türkçe</p> <p>GARANTİ SERTİFİKASI</p> <ol style="list-style-type: none"> Model No. Seri No. Satın Alma Tarihi Müşteri Adı ve Adresi Bayi Adı ve Adresi (Lütfen bayi adını ve adresini kaşe olarak basın) 	

HIKOKI

①	
②	
③	
④	
⑤	



Hikoki Power Tools Deutschland GmbH

Siemensring 34, 47877 Willich, Germany
Tel: +49 2154 49930
Fax: +49 2154 499350
URL: <http://www.hikoki-powertools.de>

Hikoki Power Tools Netherlands B.V.

Brabanthaven 11, 3433 PJ Nieuwegein, The Netherlands
Tel: +31 30 6084040
Fax: +31 30 6067266
URL: <http://www.hikoki-powertools.nl>

Hikoki Power Tools (U.K.) Ltd.

Precedent Drive, Rooksley, Milton Keynes, MK 13, 8PJ,
United Kingdom
Tel: +44 1908 660663
Fax: +44 1908 606642
URL: <http://www.hikoki-powertools.uk>

Hikoki Power Tools France S.A.S.

Parc de l'Eglantier 22, rue des Cerisiers, Lisses-C.E. 1541,
91015 EVRY CEDEX, France
Tel: +33 1 69474949
Fax: +33 1 60861416
URL: <http://www.hikoki-powertools.fr>

Hikoki Power Tools Belgium N.V./S.A.

Koningin Astridlaan 51, B-1780 Wemmel, Belgium
Tel: +32 2 460 1720
Fax: +32 2 460 2542
URL: <http://www.hikoki-powertools.be>

Hikoki Power Tools Italia S.p.A

Via Piave 35, 36077, Altavilla Vicentina (VI), Italy
Tel: +39 0444 548111
Fax: +39 0444 548110
URL: <http://www.hikoki-powertools.it>

Hikoki Power Tools Ibérica, S.A.

C/ Puigbarral, 26-28, Pol. Ind. Can Petit, 08227 Terrassa
(Barcelona), Spain
Tel: +34 93 735 6722
Fax: +34 93 735 7442
URL: <http://www.hikoki-powertools.es>

Hikoki Power Tools Österreich GmbH

IndustrieZentrum NÖ –Süd, Straße 7, Obj. 58/A6 2355
Wiener Neudorf, Austria
Tel: +43 2236 64673/5
Fax: +43 2236 63373
URL: <http://www.hikoki-powertools.at>

Hikoki Power Tools Norway AS

Kjeller Vest 7, N-2007 Kjeller, Norway
Tel: (+47) 6692 6600
Fax: (+47) 6692 6650
URL: <http://www.hikoki-powertools.no>

Hikoki Power Tools Sweden AB

Rotebergsvagen 2B SE-192 78 Sollentuna, Sweden
Tel: (+46) 8 598 999 00
Fax: (+46) 8 598 999 40
URL: <http://www.hikoki-powertools.se>

Hikoki Power Tools Denmark A/S

Lillebaeltsvej 90, 6715 Esbjerg N, Denmark
Tel: (+45) 75 14 32 00
Fax: (+45) 75 14 36 66
URL: <http://www.hikoki-powertools.dk>

Hikoki Power Tools Finland Oy

Tupalankatu 9, 15680 Lahti, Finland
Tel: (+358) 20 7431 530
Fax: (+358) 20 7431 531
URL: <http://www.hikoki-powertools.fi>

Hikoki Power Tools Hungary Kft.

1106 Bogáncsvirág u.5-7, Budapest, Hungary
Tel: +36 1 2643433
Fax: +36 1 2643429
URL: <http://www.hikoki-powertools.hu>

Hikoki Power Tools Polska Sp. z o. o.

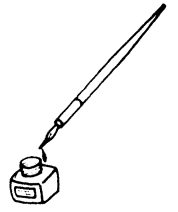
ul. Gierdziejewskiego 1
02-495 Warszawa, Poland
Tel: +48 22 863 33 78
Fax: +48 22 863 33 82
URL: <http://www.hikoki-narzedzia.pl>

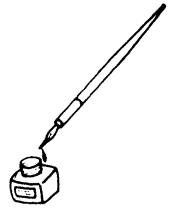
Hikoki Power Tools Czech s.r.o.


Modřická 205, 664 48 Moravany, Czech Republic
Tel: +420 547 422 660
Fax: +420 547 213 588
URL: <http://www.hikoki-powertools.cz>


Hikoki Power Tools Romania S.R.L.

Ring Road, No. 66, Mustang Traco Warehouses, Warehouse
No.1, Pantelimon City, 077145, Ilfov County, Romania
Tel: +40 371 135 109
Fax: +40 372 899 765
URL: <http://www.hikoki-powertools.ro>





<p>English</p> <p>EC DECLARATION OF CONFORMITY</p> <p>We declare under our sole responsibility that Disc Grinder, identified by type and specific identification code *1), is in conformity with all relevant requirements of the directives *2) and standards *3). Technical file at *4) – See below. The European Standard Manager at the representative office in Europe is authorized to compile the technical file. The declaration is applicable to the product affixed CE marking.</p>	<p>Nederlands</p> <p>EC VERKLARING VAN CONFORMITEIT</p> <p>Wij verklaren onder onze eigen verantwoordelijkheid dat Haakse slijpmachine, geïdentificeerd door het type en de specifieke identificatiecode*1), voldoet aan alle relevante bepalingen van de richtlijnen*2) en normen*3). Technische documentatie bij*4) – zie onder. De Europese Normen Manager bij de vertegenwoordiging in Europa is gemachtigd om het technisch dossier samen te stellen. Deze verklaring is van toepassing op producten voorzien van de CE-markeringen.</p>
<p>Deutsch</p> <p>EG-KONFORMITÄTSERKLÄRUNG</p> <p>Wir erklären in alleiniger Verantwortung, dass der durch den Typ und den spezifischen Identifizierungscode *1) identifizierte Winkelschleifer allen einschlägigen Bestimmungen der Richtlinien *2) und Normen *3) entspricht. Technische Unterlagen unter *4) – Siehe unten. Die Leitung der repräsentativen Behörde für europäische Normen und Richtlinien ist berechtigt, die technischen Unterlagen zusammenzustellen. Die Erklärung gilt für die an dem Produkt angebrachte CE-Kennzeichnung.</p>	<p>Español</p> <p>DECLARACIÓN DE CONFORMIDAD DE LA CE</p> <p>Declaramos bajo nuestra única responsabilidad que la Amoladora angular, identificada por tipo y por código de identificación específico *1), está en conformidad con todas las disposiciones correspondientes de las directivas *2) y de las normas *3). Documentación técnica en *4) – Ver a continuación. El Director de Normas Europeas en la oficina de representación en Europa está autorizado para elaborar el expediente técnico. La declaración se aplica al producto con marcas de la CE.</p>
<p>Français</p> <p>DECLARATION DE CONFORMITE CE</p> <p>Nous déclarons sous notre entière responsabilité que la meuleuse, identifiée par le type et le code d'identification spécifique *1) est en conformité avec toutes les exigences applicables des directives *2) et des normes *3). Dossier technique en *4) - Voir ci-dessous. Le Gestionnaire des normes européennes du bureau de représentation en Europe est autorisé à constituer le dossier technique. Cette déclaration s'applique aux produits désignés CE.</p>	<p>Português</p> <p>DECLARAÇÃO DE CONFORMIDADE CE</p> <p>Declaramos, sob nossa única e inteira responsabilidade, que Rebarbadora, identificada por tipo e código de identificação específico *1), está em conformidade com todos os requerimentos relevantes das diretivas *2) e normas *3). Ficheiro técnico em *4) – Consulte abaixo. O Gestor de Normas Europeias no escritório de representação em Europa está autorizado a compilar o ficheiro técnico. A declaração aplica-se aos produtos com marca CE.</p>
<p>Italiano</p> <p>DICHIARAZIONE DI CONFORMITÀ CE</p> <p>Dichiariamo sotto la nostra esclusiva responsabilità che la smerigliatrice angolare, identificata dal tipo e dal codice identificativo specifico *1), è conforme a tutti i requisiti delle direttive *2) e degli standard *3). Documentazione tecnica presso *4) – Vedere sotto. Il gestore delle norme europee presso l'ufficio di rappresentanza in Europa è autorizzato a compilare il fascicolo tecnico. La dichiarazione è applicabile ai prodotti cui sono applicati i marchi CE.</p>	<p>Svenska</p> <p>EG-DEKLARATION BETRÄFFANDE LIKFORMIGHET</p> <p>Vi förklarar på eget ansvar att denna vinkelslijpmaskin, identifierad enligt typ och särskild identifikationskod *1), överensstämmer med alla relevanta krav i direktiven *2) och standarderna *3). Teknisk fil enligt *4) – Se nedan. Den europeiska standardansvariga på representationskontoret i Europa är auktoriserad att sammanställa den tekniska filen. Denna försäkran gäller för produkten med tillhörande CE-märkning.</p>
<p>*1) G12SN2(S) C356252R, C356253M, C356255S G13SN2(S) C356261R, C356262M, C356265S</p> <p>*2) 2006/42/EC, 2014/30/EU, 2011/65/EU</p> <p>*3) EN60745-1:2009+A11:2010 EN60745-2-3:2011+A2:2013+A11:2014+A12:2014+A13:2015 EN55014-1:2006+A1:2009+A2:2011 EN55014-2:1997+A1:2001+A2:2008 EN61000-3-2:2014 EN61000-3-3:2013</p>	
<p>*4) Representative office in Europe Hikoki Power Tools Deutschland GmbH Siemensring 34, 47877 Willich, Germany</p> <p>Head office in Japan Koki Holdings Co., Ltd. Shinagawa Intercity Tower A, 15-1, Konan 2-chome, Minato-ku, Tokyo, Japan</p> <p>31. 7. 2019 Naoto Yamashiro European Standard Manager</p> <p> 31. 7. 2019 <i>A Nakagawa</i> A. Nakagawa Corporate Officer</p>	

<p>Dansk</p> <p>EF-OVERENSSTEMMELSEERKLÆRING</p> <p>Vi erklærer os fuldstændig ansvarlige for, at Vinkelsliberen, identificeret ved type og specifik identifikationskode *1), er i overensstemmelse med alle relevante krav i direktiverne *2) og standarderne *3). Teknisk fil i *4) – Se nedenfor.</p> <p>Lederen af europæiske standarder på repræsentationskontoret i Europa er bemyndiget til at compilere den tekniske fil.</p> <p>Erklæringen gælder produktet, der er mærket med CE.</p>	<p>Polski</p> <p>DEKLARACJA ZGODNOŚCI Z WE</p> <p>Oświadczamy na własną wyłączną odpowiedzialność, że Szlifierka kątowna podanego typu i oznaczona unikalnym kodem identyfikacyjnym *1) jest zgodna z wszystkimi właściwymi wymogami dyrektyw *2) i norm *3). Dokumentacja techniczna w *4) – Patrz poniżej.</p> <p>Menedżer Norm Europejskich przedstawicielstwa firmy w Europie jest upoważniony do sporządzania dokumentacji technicznej.</p> <p>Niniejsza deklaracja ma zastosowanie do produktu opatrzonego znakiem CE.</p>
<p>Norsk</p> <p>EF'S ERKLÆRING OM OVERENSSTEMMELSE</p> <p>Vi erklærer på eget ansvar at vinkelslipper, identificert etter type og spesifikk identifikasjonskode *1), er i samsvar med alle relevante krav i direktiver *2) og standarder *3). Teknisk fil under *4) – Se nedenfor.</p> <p>Styren for europeiske standarder ved representantkontoret i Europa er autorisert til å compilere den tekniske filen.</p> <p>Erklæringen gjelder for CE-merket på produktet.</p>	<p>Magyar</p> <p>EK MEGFELELŐSÉGI NYILATKOZAT</p> <p>A kizárólagos felelősségünkre kijelentjük, hogy a Sarokcsiszoló, mely típus és egyedi azonosító kód *1) alapján azonosított, megfelel az irányelvek vonatkozó követelményeinek *2) és szabványainak *3). Műszaki fájl a *4) – Lásd alább.</p> <p>Az EU képviselői iroda európai szabványügyi menedzsere jogosult a műszaki dokumentáció összeállítására.</p> <p>Jelen nyilatkozat a terméken feltüntetett CE jelzésre vonatkozik.</p>
<p>Suomi</p> <p>EY-ILMOITUS YHDENMUKAISUUDESTA</p> <p>Vakuutamme yksinomaissella vastuullamme, että kulmahiomakone, joka identifioidaan tyyppin ja erityisen tunnistuskoodin *1) perusteella, on kaikkien direktiivien *2) ja standardien *3) asiaankuuluvien vaatimusten mukainen. Tekninen tiedosto kohdassa *4) – katso alta.</p> <p>Eurooppalaisten standardien hallintaelin Euroopan edustustossa on valtuutettu kokoamaan teknisen tiedoston.</p> <p>Ilmoitus on sovellettavissa tuotteen kinnittettyyn CE-merkintään.</p>	<p>Čeština</p> <p>PROHLÁŠENÍ O SHODĚ S ES</p> <p>Prohlašujeme na svou výhradní zodpovědnost, že úhlová bruska, identifikovaná podle typu a specifického identifikačního kódu *1), je v souladu se všemi příslušnými požadavky směrnice *2) a norem *3). Technický soubor *4) – viz níže.</p> <p>K sestavení technické dokumentace je oprávněn manažer pro evropské standardy v evropském obchodním zastoupení.</p> <p>Toto prohlášení platí pro výrobek označený značkou CE.</p>
<p>Ελληνικά</p> <p>EK ΔΗΛΩΣΗ ΕΝΑΡΜΟΝΙΣΜΟΥ</p> <p>Δηλώνουμε με αποκλειστική μας ευθύνη ότι ο Γωνιακός τροχός λειάνσεως/κόπτης, ο οποίος προσδιορίζεται από τον τύπο και ειδικό αναγνωριστικό κωδικό *1), είναι σύμφωνα με όλες τις σχετικές απαιτήσεις των Οδηγιών *2) και στα σχετικά πρότυπα *3). Τεχνικό Αρχείο στο *4) – Δείτε παρακάτω.</p> <p>Ο Διαχειριστής Ευρωπαϊκών Προτύπων στο γραφείο εκπροσώπησης στην Ευρώπη είναι εξουσιοδοτημένος για τη σύνταξη του τεχνικού φακέλου.</p> <p>Η δήλωση ισχύει μόνο για το προϊόν που είναι τοποθετημένη σήμανση CE.</p>	<p>Türkçe</p> <p>AT UYGUNLUK BEYANI</p> <p>Tip ve özel tanımlı koduyla *1) tanımlı Taşlama'nın direktiflerin *2) ve standartların *3) tüm ilgili gereksinimlerine uygun olduğunu tamamen kendi sorumluluğumuz altında beyan ederiz. Teknik dosya *4)'dedir – Aşağıya bakın.</p> <p>Avrupa'daki temsilcilik ofisindeki Avrupa Standartları Yöneticisi, teknik dosyayı derlemek için yetkilendirilmiştir.</p> <p>Beyan, üzerinde CE işareti bulunan ürünler için geçerlidir.</p>
<p>*1) G12SN2(S) C356252R, C356253M, C356255S G13SN2(S) C356261R, C356262M, C356265S</p> <p>*2) 2006/42/EC, 2014/30/EU, 2011/65/EU</p> <p>*3) EN60745-1:2009+A11:2010 EN60745-2-3:2011+A2:2013+A11:2014+A12:2014+A13:2015 EN55014-1:2006+A1:2009+A2:2011 EN55014-2:1997+A1:2001+A2:2008 EN61000-3-2:2014 EN61000-3-3:2013</p>	
<p>*4) Representative office in Europe Hikoki Power Tools Deutschland GmbH Siemensring 34, 47877 Willich, Germany</p> <p>Head office in Japan Koki Holdings Co., Ltd. Shinagawa Intercity Tower A, 15-1, Konan 2-chome, Minato-ku, Tokyo, Japan</p>	<p>31. 7. 2019 Naoto Yamashiro European Standard Manager</p> <p>31. 7. 2019</p> <p> <i>A Nakagawa</i></p> <p>A. Nakagawa Corporate Officer</p>

<p>Română</p> <p>DECLARAȚIE DE CONFORMITATE CE</p> <p>Declarăm pe propria răspundere că Polizorul unghiular, identificat după tipul și codul de identificare specific *1), este în conformitate cu toate cerințele relevante ale directivelor *2) și ale standardelor *3). Fișier tehnic la *4) – Vezi mai jos.</p> <p>Managerul standardelor europene de la biroul reprezentanței din Europa este autorizat să întocmească dosarul tehnic.</p> <p>Declarația se referă la produsul pe care este aplicat semnul CE.</p>	<p>Български</p> <p>ЕО ДЕКЛАРАЦИЯ ЗА СЪОТВЕТСТВИЕ</p> <p>Декларираме на своя собствена отговорност, че Дисксовата шлайфмашина, идентифицирана по тип и специален идентификационен код *1), е в съответствие с всички съответни изисквания на директивите *2) и стандартите *3). Техническо досие в *4) - Вижте по-долу.</p> <p>Мениджърът по европейските стандарти в представителния офис в Европа е упълномощен да съставя техническото досие.</p> <p>Декларацията е приложена за продукта, който има поставена CE маркировка.</p>
<p>Slovenščina</p> <p>ES IZJAVA O SKLADNOSTI</p> <p>Na lastno odgovornost izjavljamo, da je Kotni brusilnik, označen z vrsto in posebno identifikacijsko kodo *1), v skladu z vsemi ustreznimi zahtevami direktiv *2) in standardov *3). Tehnična dokumentacija pod *4) – glejte spodaj.</p> <p>Upravitelj evropskih standardov na predstavnštvu v Evropi je odobren za pripravo tehnične dokumentacije.</p> <p>Deklaracija je označena na izdelku s pritrjeno oznako CE.</p>	<p>Srpski</p> <p>EZ DEKLARACIJA O USAGLAŠENOSTI</p> <p>Pod punom odgovornošću izjavljujemo da je Brusilica s pločom, identificirana prema tipu i specifičnom identifikacionom kodu *1), u skladu sa svim relevantnim zahtevima direktiva *2) i standardima *3). Tehnička datoteka pod *4) - Pogledajte dole.</p> <p>Direktor za evropske standarde u kancelariji predstavnštva u Evropi je odobroran za sastavljanje tehničke dokumentacije.</p> <p>Deklaracija je primenljiva na proizvod na koji je stavljena CE oznaka.</p>
<p>Slovenčina</p> <p>ES VYHLÁSENIE O ZHODE</p> <p>Týmto vyhlasujeme na vlastnú zodpovednosť, že výrobok Uholová brúska identifikovaný podľa typu a špeciického identifikačného kódu *1) je v zhode so všetkými príslušnými požiadavkami smerníc *2) a noriem *3). Technický súbor v *4) – Pozrite nižšie.</p> <p>Manažér európskych noriem na zastupujúcom úrade v Európe má oprávnenie na zostavovanie technickej dokumentácie.</p> <p>Toto vyhlásenie sa vzťahuje na výrobok označený značkou CE.</p>	<p>Hrvatski</p> <p>EZ IZJAVA O SUKLADNOSTI</p> <p>Izjavljujemo pod vlastitom odgovornošću da je Brusilica s pločom, identificirana prema vrsti i posebnom identifikacijskom kodu *1), u skladu sa svim relevantnim zahtjevima direktiva *2) i standarda *3). Tehnička dokumentacija na *4) - Vidi dolje.</p> <p>Menadžer za europske standarde u europskom predstavnštvu tvrtke ovlašten je za sastavljanje tehničke dokumentacije.</p> <p>Izjava se primjenjuje na proizvod na kojem je stavljena CE oznaka.</p>
<p>*1) G12SN2(S) C356252R, C356253M, C356255S G13SN2(S) C356261R, C356262M, C356265S</p> <p>*2) 2006/42/EC, 2014/30/EU, 2011/65/EU</p> <p>*3) EN60745-1:2009+A11:2010 EN60745-2-3:2011+A2:2013+A11:2014+A12:2014+A13:2015 EN55014-1:2006+A1:2009+A2:2011 EN55014-2:1997+A1:2001+A2:2008 EN61000-3-2:2014 EN61000-3-3:2013</p>	
<p>*4) Representative office in Europe Hikoki Power Tools Deutschland GmbH Siemensring 34, 47877 Willich, Germany</p> <p>Head office in Japan Koki Holdings Co., Ltd. Shinagawa Intercity Tower A, 15-1, Konan 2-chome, Minato-ku, Tokyo, Japan</p>	<p>31. 7. 2019 Naoto Yamashiro European Standard Manager</p> <p>31. 7. 2019</p> <p> <i>A Nakagawa</i></p> <p>A. Nakagawa Corporate Officer</p>

Koki Holdings Co., Ltd.