

# Profile metalice UA50 NIDA Metal

## Fișă tehnică

### Descriere:

**UA50** este un profil metalic din tablă zincată groasă, având grosimea de 2 mm și secțiune în forma literei "U", fabricat prin profilare la rece și ștanțare pe latura de bază.

### Caracteristici:

Standard de referință	DIN 18182-1:2007
Material	bandă OL DX51D+Z conform SR EN 10346:2009
Reacția la foc	clasa A1
Lungime*	3000mm ± 3 4000mm ± 4
Lățime	48,8 mm ± 0,2
Înălțime	40 mm ± 1
Grosime nominală	2 mm ± 0,1
Grad zincare	minim 100 g/m <sup>2</sup> pe ambele fețe grosime strat Zn = minim 7,1μm
Masa netă	1,87 kg/ml
Rezistență	180 N/mm <sup>2</sup>
Testare	conform SR EN 14105:2005-5
Conținut de substanțe periculoase	Fără: conform reglementărilor EU
Etichetare/marcare	Imprimare "UA50" lungime, grosime, data, lot
Ambalare	50 buc/pachet
Standard european	SR EN 14195:2006
Cod SAP	3000mm 4042751 4000mm 4042753

\*La cerere se pot produce dimensiuni personalizate, până la 6000mm

### Domenii de utilizare:

► Profilul UA50 se utilizează pentru formarea golurilor de ușă sau geam, rigidizări suplimentare ale pereților, placărilor sau plafoanelor NIDA System

Fișa tehnică actualizată este disponibilă pe site-ul Siniat, pe pagina produsului.  
Link direct: [Profile metalice UA50 NIDA Metal](#)





Rezistență la coroziune



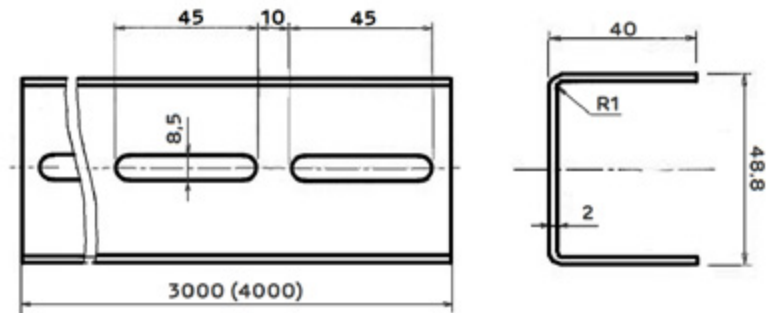
Performanță tehnică



Durabilitate



Produs  
reciclabil



### Specificații tehnice:

- Protecția anticorozivă realizată prin zincare asigură menținerea proprietăților în timp;
- Suprafețele profilelor pot fi striate, profilate sau prevăzute cu borduri proeminente; pe marginile lungi ale profilelor sunt permise prin convenire răsfrângerii.

### Recomandări, depozitare și transport:

- Depozitarea produselor se face în spații acoperite, ferite de intemperii și fără umiditate excesivă;
- La manipulare și transport se va ține

### Certificare:

- Produsul îndeplinește cerințele standardului SR EN 14195 privind "Profile metalice pentru construcții suport pentru sistemele cu plăci de gips-carton: Noțiuni, cerințe, metode de testare";
- Produsul este în conformitate cu:
  - HG nr. 1022/ 2002 privind regimul produselor și serviciilor care pot pune în pericol viața, sănătatea și securitatea muncii și protecția mediului;
  - HG nr. 622/2004 cu modificările și completările ulterioare, privind stabilirea condițiilor de introducere pe piață a produselor pentru construcții, prevederile referitoare la conformitate, specificațiile și documentele tehnice directoare.

cont de faptul că impactul cu corpuri dure poate produce deformări locale.

### Măsurile de protecție:

- Produsul nu este clasificat în categoria celor cu grad de pericolozitate, nu prezintă riscuri, nu este dăunător și nu pune în pericol viața, sănătatea și securitatea utilizatorilor dacă este folosit în condiții normale, în conformitate cu destinația pentru care au fost produse.
- La montaj se va avea în vedere că muchiile pot provoca tăieturi și se recomandă utilizarea mănușilor de protecție.