

## STIMATE CUMPARATOR

Dorim sa va multumim pentru increderea prezentata prin cumpararea produsului nostru, masina pentru gatit **HERA**.

Ati facut cea mai buna alegere, pentru ca masina pentru gatit **HERA** este rezultatul experientei indelungate a ingineriilor nostri in construirea cuptoarelor si al numarului mare de clienti multumiti.

Masina pentru gatit **HERA** are caracteristici tehnice care o plaseaza in varful clasei sale si ii ofera prioritate in lupta cu concurenta.

Va rugam sa cititi cu atentie indicatiile de utilizare inainte de a pune in functionare masina pentru gatit **HERA**. Aici o sa gasiti indicatii pentru utilizarea corecta a produsului si in acest fel veti evita toate neregulile (care pot fi rezultatul utilizarii gresite).

Suntem convinsi ca si dumneavoastra va veti inscrie in cartea cumparatorului multumit al produsului nostru.

„Milan Blagojević“ AD

## CUPRINS

Avertismente	pagina 3
Descriere	pagina 3
Instalare	pagina 4
Functionare	pagina 6
Curatare si intretinere	pagina 7
<ul style="list-style-type: none"><li>• Suprafata exterioara</li><li>• Suprafata interioara</li></ul>	
Specificatii	pagina 7
Date tehnice	pagina 8



## AVERTISMENTE

In utilizarea masinii de gatit **HERA** trebuie urmarite instructiuniile cu atentie.

In acest tip de masina de gatit se utilizeaza combustibil de tip solid care emana o cantitate redusa de fum (lemn, carbune).

Este interzisa folosirea unor materiale explozibile in focar.

Evitati folosirea spray-urilor in apropierea masinii de gatit cand aceasta este in functiune.

Plita nu trebuie lasata niciodata sa se incinga.

Incaperea in care se afla masina de gatit trebuie aerisita regulat pentru ca arderea in soba sa se desfasoare cu succes.

Masina de gatit trebuie intretinuta pentru a asigura arderea corecta, pentru a evita acumularea fumului si a mirosurilor neplacute in incapere.

## DESCRIERE

Componente:

1. usa focarului
2. usa cenusarului
3. regulator de ardere
4. plita
5. rama plitei
6. prelungire burlan
7. partea laterala
8. picior
9. rama inferioara
10. regulator ardere



Štednjak **HERA** je namenjen grejanju stambenih prostorija sa mogućnošću kuvanja. Radni sto štednjaka, sastoji se od livenog rama i livene dvodelne plotne, na jednoj od plotni nalazi se priključak odvoda dima. Etansarea intre capac si plita se realizeaza cu ajutorul cositei din ceramica

Spatiul de ardere este ingradit cu termo-beton..

Usa sobei este dotata cu o sticla transparenta, usa cenusarului este dotata cu o maneta pt reglarea aerisirii.

Toate materialele din care sunt realizate sobele VESTA, sunt reciclabile.

## INSTALARE

Masina pentru gatit **HERA** trebuie plasata la o distanta de cel putin 15 cm fata de alt obiect , deoarece, in timpul utilizarii sale produce temperatura ridicata in jurul sau.

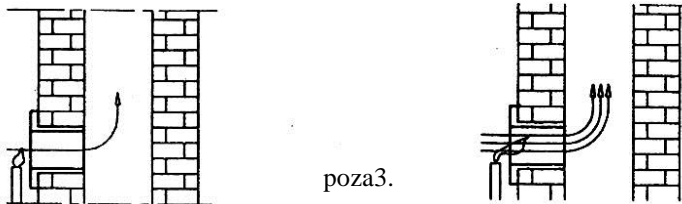
Masina pentru gatit **HERA** nu poate fi plasata in apropierea unor materiale usor inflamabile, material plastic, lemn, deoarece emana o temperatura ridicata. Distanța minima trebuie sa fie de cel puțin 15 cm.

Soba pentru gatit **HERA** nu poate fi plasata langa frigider, congelator sau alte aparate de racire.

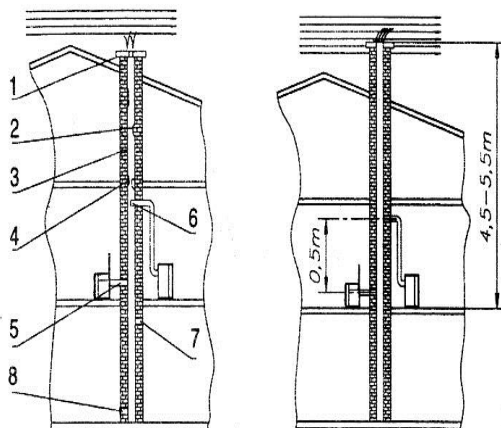
Inaintea instalarii trebuie verificati curentii dintre soba si cos.

**Masina de gatit HERA** se conecteaza la horn prin conexiunea laterala cu burlanul de evacuare a fumului in asa fel incat sa se contopeasca pentru a permite o buna evacuare afumului. Burlanul nu trebuie montat prea adanc pe horn.

Inaintea instalarii masinii de gatit, trebuie verificata aerisirea hornului cu ajutorul unei lumanari(poza 3).



Daca aerisirea nu se face corect prin horn (Poza 3-stanga), atunci trebuie verificat daca burlanul este instalat corect.



Poza 4.

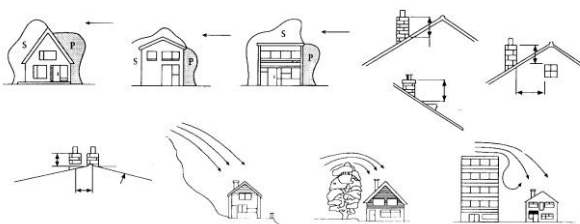
În poza 4-stanga, se pot observa disfuncțiuni ale hornului:

1. palaria hornului nu este amplasată corect ,
2. obiecte străine în horn,
3. infundarea hornului,
4. murdarie acumulată în horn,
4. fisuri în horn,
5. burlanul pentru aerisire este montat prea adânc în horn,
6. semineu sau altă deschidere în horn,
7. deschiderea pentru conexiune nu este închisă etans

Distanta între două conexiuni la același horn trebuie să fie de cel puțin 50cm (poza 4).

În poza 4-dreapta. Se observă cosul funcțional.

Poza 5.



## FUNCTIONARE

Înainte de prima utilizare a mașinii de gătit este necesară stergerea cu o cârpă uscată a suprafeței emailate, se da la o parte folia protectoare de pe plită pentru a evita mirosul neplăcut emis prin arderea acesteia.

Se ridică capacul înainte de utilizarea mașinii de gătit.

La prima utilizare este posibil să scoată fum pe suprafața plitei, ceea ce este normal la prima utilizare.

Aprinderea focului în focar se face în următoarea ordine:

- regulatorul de ardere se trage,
- se deschide ușa sobei,
- în focar se introduce material pentru aprindere (aschii, hartie),
- se aprinde focul,
- se închide ușa sobei și a cenușarului.

Este interzis folosirea ca și combustibil a următoarelor materiale inflamabile: materiale plastice, materiale ușor inflamabile, piele sau resturi de mâncare.

Aceste materiale nu pot fi folosite la ardere pentru că emana un miros neplăcut, puterea de combustie este mică și are o influență proastă asupra sistemului ecologic.

Pentru mașina de gătit **HERA** se poate folosi doar combustibil solid (lemn, carbune).

Pentru buna funcționare a sobei este necesar:

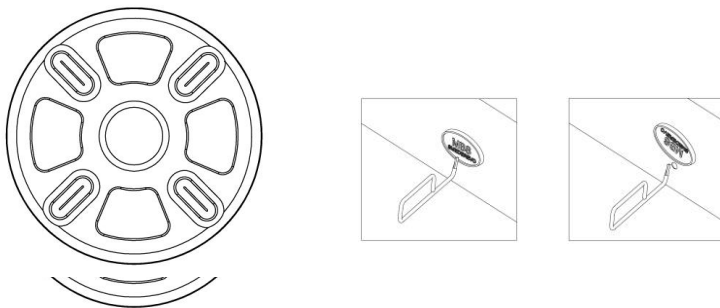
- curățarea regulată a sobei și a hornului,
- aerisirea regulată a încăperii,
- curățarea focarului de cenușă,
- golirea regulată a sertarului pentru cenușă.

## CURATARE SI INTRETINERE

**CURATAREA SUPRAFETEI EXTERIOARE** – suprafata exterioara se curata doar cand soba nu este in functiune. Se curata folosind o carpa moale (care nu zgaria suprafata) si solutie de curatat specifica.

**CURATAREA SUPRAFETEI INTERIOARE** – pentru curatarea canalelor interioare este necesara demontarea masinii de gatit, atunci cand nu este in functiune. La demontare se folosesc manusi protectoare.

regulator ardere  
la usa cenusarului



## SPECIFICATII

Daca ati urmat indicatiile de instalare, de functionare si de curatare din a acest manual de utilizare al masinii pentru gatit **HERA**, atunci ea poate fi folosita in siguranta in gospodarie.

Producatorul nu este responsabil pentru defectiunile aparute dupa utilizarea gresita si nerespectarea pasilor din acest manual.

In tabelul urmat sunt prezentate greselile de utilizare si sfaturi pentru evitarea acestora.


Reclamatii legate de proasta functionare a masinii de gatit **HERA** trebuie aduse la cunostiinta sevice-ului fabricii prin telefon sau prin posta. Datele de contact sunt trecute la sfarsitul acestui manual de utilizare.

Orice nereglu poate fi reclamata la service-ul fabricii..

Daca se incearca repararea sobei de catre persoane neautorizate , proprietarul masinii de gatit pierde garantia oferita de producator.

Procurarea pieselor de schimb se face doar prin service-ul fabricii.

## DATE TEHNICE

			“Milan Blagojević” Smederevo Serbia	
EN 13240				
<b>Masina de gatit HERA</b>				
dimensiuni VxŠxD dimension HxWxD	mm	840x400x560		
Teava de fum outlet	mm	Ø120		
greutate weight	kg	80		
putere thermal output	kW	7		
Emisii de CO prin ardere emission of CO in combustion	%	0.8		
consum fuel type			lemn	
consum fuel per 60 minutes	Kg/h	3		
Temperatura flue gas temperature	°C	259		
aerisire flue draught	Pa	10-12		
atentie/warning:  Prin reglarea arderii in masina de gatit, se regleaza temperatura, putere si rapiditatea arderii combustibilului.  Using a flue restrictors, you are controlling flue gas temperature, thermal output and combusting fuel per one hour.				





„Milan Blagojević“ AD  
No: 20, Đure Strugara street,  
11300 SMEDEREVO, SERBIA  
+381 26/22-38-01, 22-38-11, 22-38-31  
<http://www.mbs.co.yu>  
e-mail: [servis@mbs.co.yu](mailto:servis@mbs.co.yu)