

Model



Cod	Culoare	Conținut pachet
N02Z	alamă	niplu
N03Z	alamă	niplu
N04Z	alamă	niplu
N05Z	alamă	niplu
N06Z	alamă	niplu
N07Z	alamă	niplu
N08Z	alamă	niplu

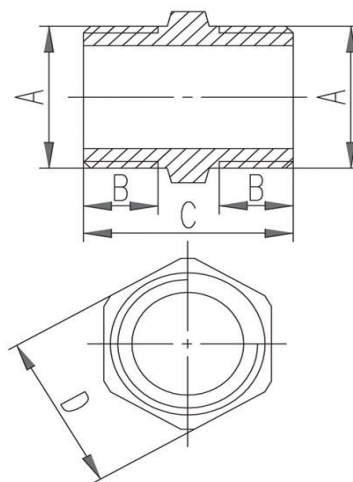
Tip constructiv

- corp din alamă sanitară CW617N
- racorduri filetate: ISO228/1
- conform cu standardul EN 1254-4:2004



Parametri tehnici și dimensiuni

Cod	A [țoli]	B [mm]	C [mm]	D [mm]	P _{nom} [bar]	Temp. minimă de lucru [°C]	Temp. maximă de lucru [°C]
N02Z	3/8"	9	22.5	18	10	0	95
N03Z	1/2"	10.5	25.5	23	10	0	95
N04Z	3/4"	12	29	28	10	0	95
N05Z	1"	13	31.5	35	10	0	95
N06Z	1 1/4"	15	31.5	44	10	0	95
N07Z	1 1/2"	16.5	39	50	10	0	95
N08Z	2"	19	45	52	10	0	95



Caracteristici

- controlul calității conform normelor europene în vigoare
- toate niplurile sunt supuse testului de etanșitate
- carcasa marcată conform normelor europene
- pasul des al filetului de racord asigură o legătură sigură și etanșă

Domeniu de utilizare

Niplurile din seria NxxZ sunt destinate utilizării în rețele de distribuție apă caldă, apă rece, sisteme de încălzire, sisteme de răcire, rețele de aer comprimat.

Avize și agremente

- niplurile dețin agrement și aviz tehnic valabile pentru piața din România
- pentru toate niplurile există Declarație de conformitate, calitate și performanță

• Toate datele incluse în aceste broșuri corespund informațiilor disponibile la momentul imprimării și servesc doar ca materiale informative. Ne rezervăm dreptul la modificări în sensul progreselor tehnice. Ilustrațiile sunt imagini simbolice și, de aceea, se pot abate din punct de vedere optic de la imaginea reală a produsului. Sunt posibile diferențe de culoare din cauza tipăririi. Ne rezervăm dreptul de a modifica specificațiile tehnice și de funcționare. Pentru mai multe informații, contactați departamentul nostru tehnic.