



LEDINAIRE WT060C Waterproof

WT055C LED56S/840 PSU L1500

Alb neutru 840 - Power supply unit

Gama Ledinaire conține o selecție de corpuri de iluminat cu LED populare standard, furnizată cu cele mai înalte niveluri de calitate Philips la un preț competitiv. Fiabilă, eficiență energetică și accesibilă - exact ceea ce aveți nevoie.

Catalog de date

General Information		Operating and Electrical	
Unghi de distribuție sursă de lumină	- °	Flux luminos constant	No
Culoare sursă de lumină	Alb neutru 840	Număr de produse pe MCB	10
Sursă de lumină înlocuibilă	Nu	Indice unificat de orbire CEN	19
Număr de unități de echipament	-	Operating and Electrical	
Balast/unitate de alimentare/transformator	PSU [Power supply unit]	Tensiune de intrare	220 to 240 V
Balast inclus	Da	Frecvență de intrare	De la 50 până la 60 Hz
Tip de sistem optic	No [-]	Consum de curent CLO inițial	- W
Lățime flux luminos corp de iluminat	-	Consum de curent CLO mediu	- W
Interfață de comandă	-	Curentul de pornire	37 A
Conectare	Conector push-in cu 2 pini	Timp de pornire	1 ms
Cablu	-	Factor de putere (min.)	0.9
Clasă de protecție IEC	Clasa de siguranță II	Controls and Dimming	
Test de incandescență	Temperatură 650 °C, durată 5 s	Cu reglarea intensității luminoase	Nu
Marcaj de inflamabilitate	FF [For mounting on easy flammable surfaces]	Mechanical and Housing	
Marcaj CE	CE mark	Material carcasă	Polycarbonat
Marcaj ENEC	-	Material reflector	-
Perioadă de garanție	3 ani		

LEDINAIRE WT060C Waterproof

Material sistem optic	Polycarbonate
Capac optic/material lentilă	Policarbonat
Material fixare	Stainless steel
Capac optic/finisaj lentilă	Opal
Lungime totală	1476 mm
Lățime totală	36 mm
Înălțime totală	46 mm
Culoarea	GR
Dimensiuni (înălțime x lățime x adâncime)	46 x 36 x 1476 mm (1.8 x 1.4 x 58.1 in)

Approval and Application

Cod protecție împotriva infiltrărilor	IP65 [Protejat împotriva pătrunderii prafului, protejat împotriva jeturilor de apă]
Cod de protecție împotriva impactului mecanic	IK08 [5 J vandal-protected]

Initial Performance (IEC Compliant)

Flux luminos inițial	5600 lm
Toleranță flux luminos	+/-10%
Randament luminos LED inițial	110 lm/W
Valoare inițială Temperatură de culoare corelată	4000 K
Valoare inițială Indice de redare a culorii	≥80
Cromatică inițială	(0.3896, 0.3888) SDCM ≤5
Putere de intrare inițială	51 W

Toleranță consum de curent	+/-10%
----------------------------	--------

Over Time Performance (IEC Compliant)

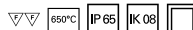
Rată de defectare a echipamentului de control la durata medie de via a utilă 50000 h	7,5 %
Între inere la un flux luminos la durata medie de via a utilă * 50.000 h	L65

Application Conditions

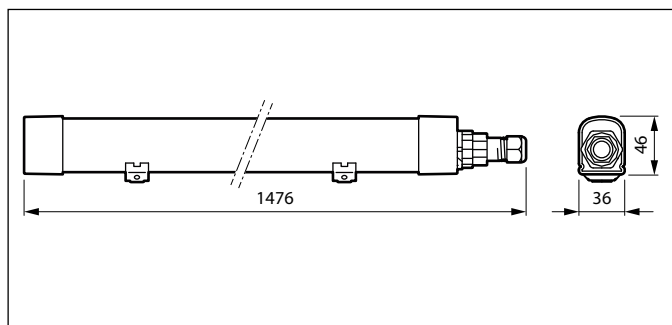
Interval temperatură ambientală	-20 to +40 °C
Performance ambient temperature Tq	25 °C
Adecvat pentru comutare aleatorie	No

Product Data

Cod complet produs	871869979300599
Nume comandă produs	WT055C LED56S/840 PSU L1500
EAN/UPC - Produs	8718699793005
Cod de comandă	79300599
Numărător - Cantitate per pachet	1
Numărător - Pachete per cutie exterioară	18
Material nr. (12NC)	912401483252
Greutate netă (bucată)	0,550 kg



Cote



Waterproof WT055C/WT060C

LEDINAIRE WT060C Waterproof

