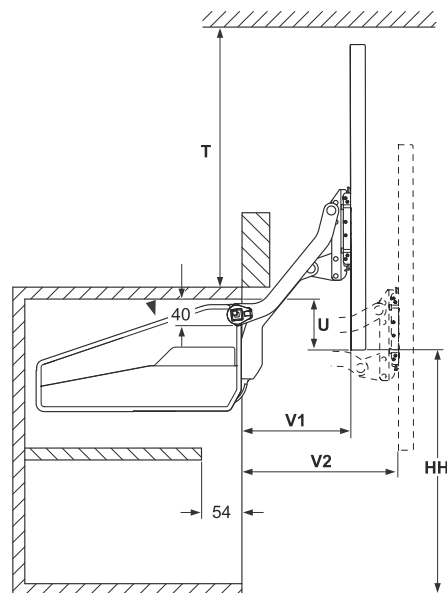


Sistem alternativ de deschidere pentru corpuri suspendate

FREEslide



12

Soluția perfectă pentru bucătării cu spații generoase sau pentru camere cu tavane înalte.

Mișcarea plan-paralelă conferă o imagine impunătoare a întregului sistem.

Caracteristici:

- Adâncime minimă de instalare - 277mm
- Lățimi front cuprinse între 320 - 600 mm
- Greutăți front cuprinse între 1,6 – 19,6 kg
- Reglaj 3D front
- Permite oprirea în orice poziție
- Deschide ușor
- Închide lin și silențios
- Oferă acces complet în interiorul corpului de mobilier
- Se folosește împreună cu bară stabilizatoare (se comandă separat)

Setul conține:

- 2 mecanisme
- 2 conectori front
- Instrucțiuni montaj
- 1 șablon montaj inclus

Se comandă separat:

- capace mascare mecanisme (gri sau albe)

Înălțime front (mm)	HH	T	V1	V2
320-360	278	≥281	128	177
245-420	328	≥333	146	205
380-500	390	≥393	168	240
430-600	470	≥473	196	284



13



14	Capace mascare (stânga și dreapta)	27 1810	
	Culori:		
	gri (7035)	10213467	
	alb (9966)	10215103	
15	Adaptor rama aluminiu de 20 mm nichelată (0006)	27 1687	
		10213820	

- 16 **Bară stabilizare**
aluminiu anodizat (0038) - 1074 mm **10213468**



Înălțime front (mm)	Înălțime int. corp (mm)	Greutate front * (kg)	Type	Cod Arabesque	Art. no.
320–360	≥280	3.0 – 5.7	O1us		27 1901
		4.8 – 9.3	O2us		27 1902
		8.7 – 16.5	O3us		27 1903
345–420	≥308	2.4 – 4.8	P1us		27 1904
		4.1 – 8.0	P2us		27 1905
		7.4 – 14.0	P3us		27 1906
		11.0 – 19.6	P4us		27 1907
380–500	≥343	2.0 – 3.8	Q1us		27 1908
		3.4 – 6.7	Q2us		27 1909
		6.3 – 11.8	Q3us		27 1910
		9.3 – 17.4	Q4us		27 1911
430–600	≥388	1.6 – 3.3	R1us		27 1912
		2.6 – 5.5	R2us	10213821	27 1913
		5.0 – 9.7	R3us	10213466	27 1914
		7.4 – 14.6	R4us		27 1915

* Greutate ușă = greutate front + greutate mâner