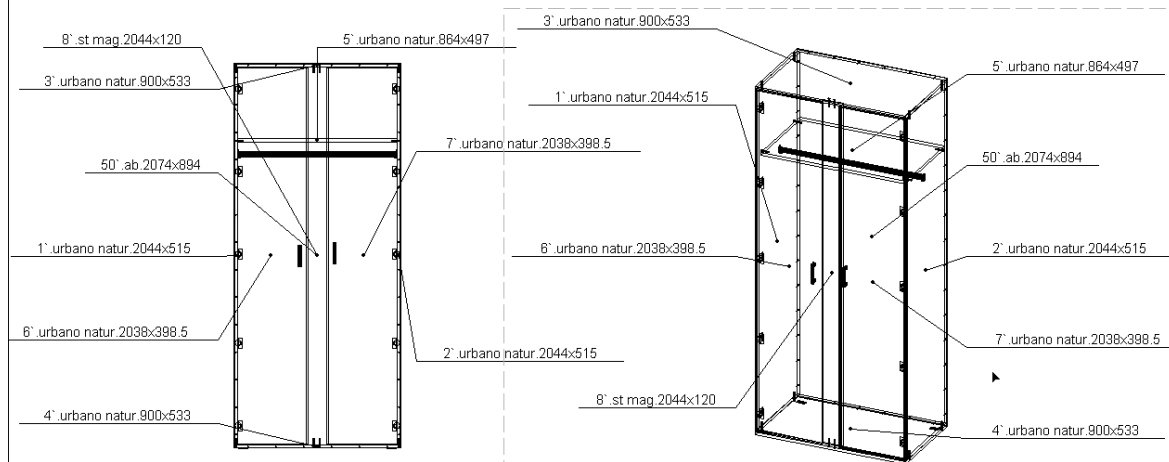
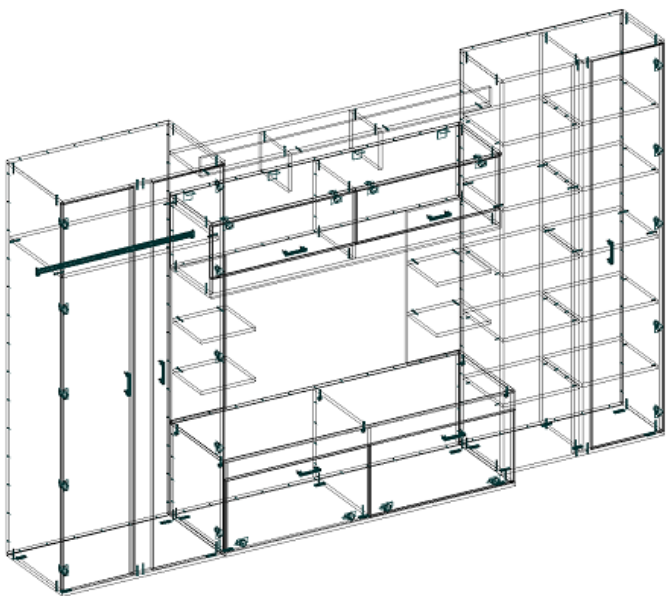
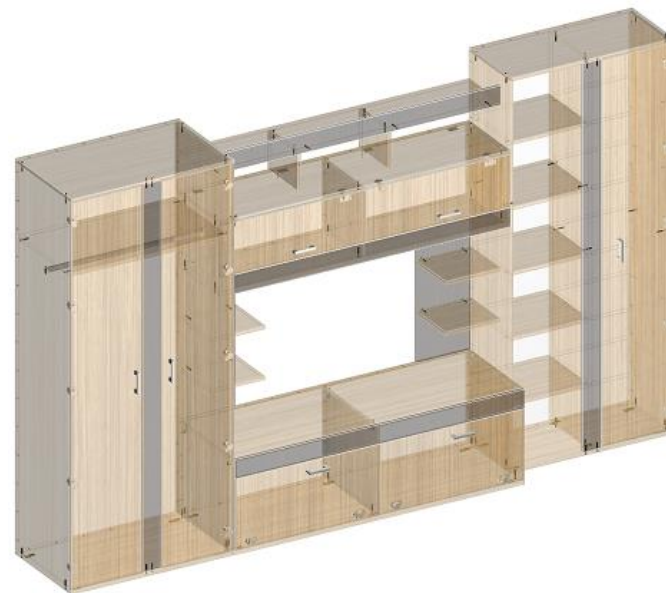


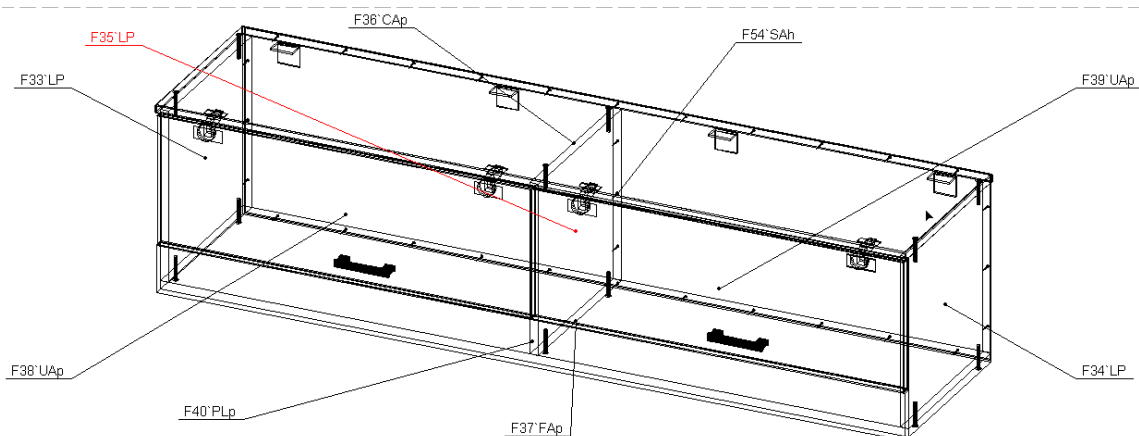
SPECIFICATII PENTRU MONTAJ –living L 4



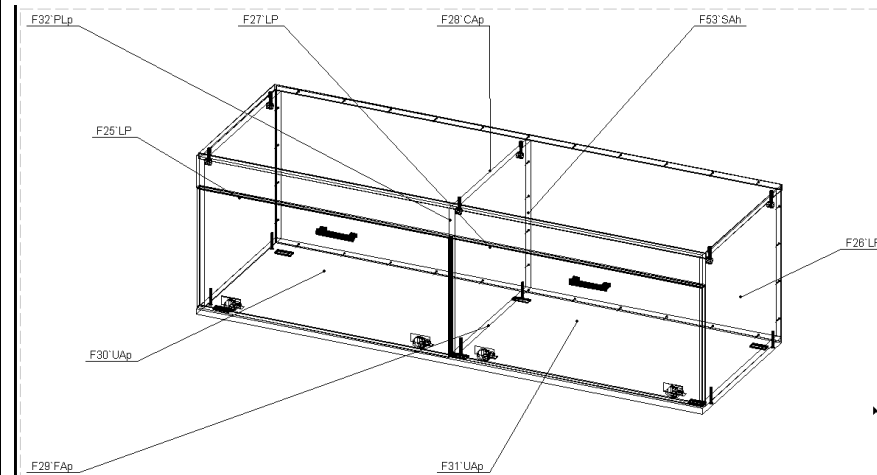
1 **ATENȚIE !Montareanecorespunzatoarecudocumentatia de montajtragedupa sine PIERDEREA GARANTIEI !**

SPECIFICATII PENTRU MONTAJ – living L 4

Corp suspendat



Corp inferior



1 .urbano natur.900x397

2 .urbano natur.423x379

2 .urbano natur.423x379

4 .urbano natur.2044x388

2 .urbano natur.423x379

5 .st.mag.2044x100

2 .urbano natur.423x379

2 .urbano natur.423x379

3 .urbano natur.900x397

2 .urbano natur.423x369

2 .urbano natur.423x369

8 .ab.2074x894

6 .urbano natur.2044x379

2 .urbano natur.423x369

4 .urbano natur.2044x379

7 .urbano natur.2038x396.5

2 .urbano natur.423x369

2 .urbano natur.423x369

2 ATENTIE !Montareanecorespunzatoarecudocumentatia de montajatragedupa sine PIERDEREA GARANTIEI !

nr	DENUMIRE/REPER	buc	DIMENSIUNI/mm
1	PLACA SUPERIOARA	1	900X397
2	POLITA	10	423X379
3	PLACA INFERIOARA	1	900X397
4	PERETE LATERAL	2	2044X388
5	LEZENA USA	1	2044X100
6	PERETE DESPARTITOR	1	2044X379
7	USA	2	2038X396.5
8	SPATE PFL	1	2074X894