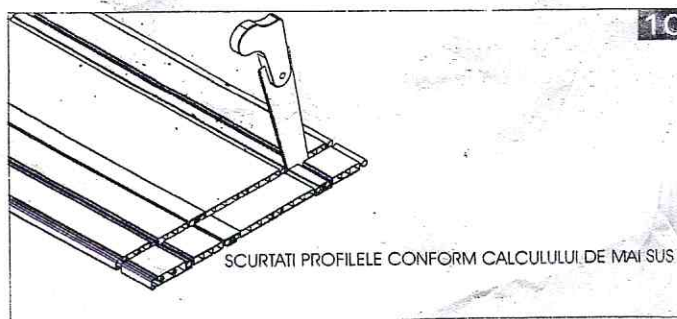
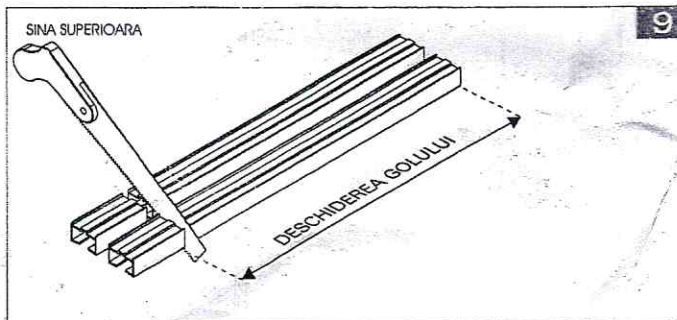
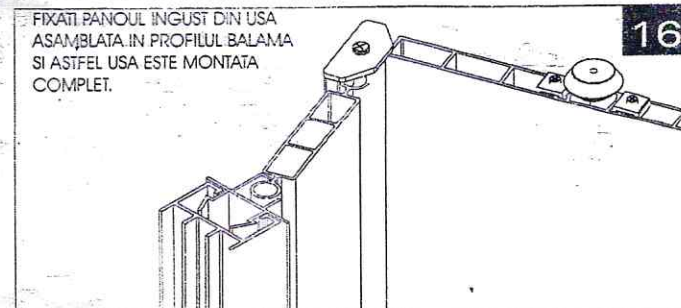
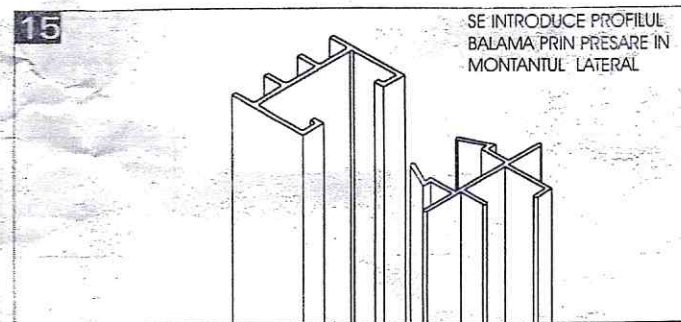
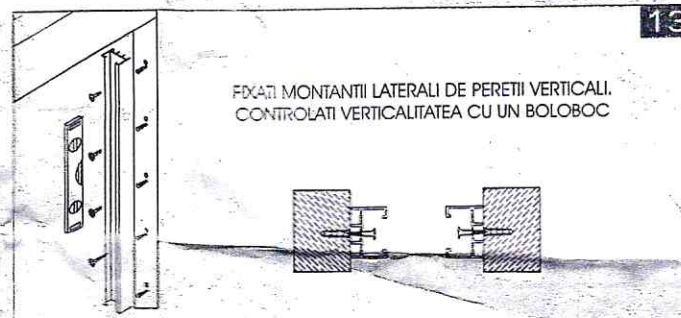
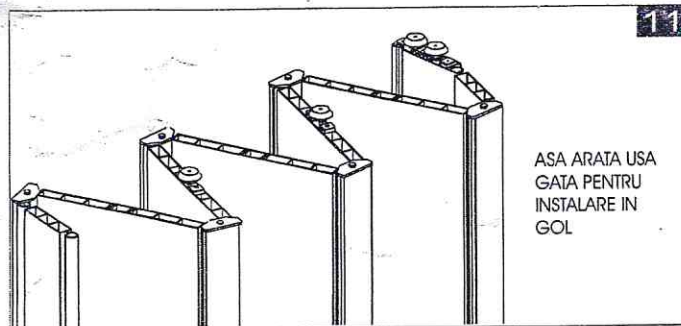
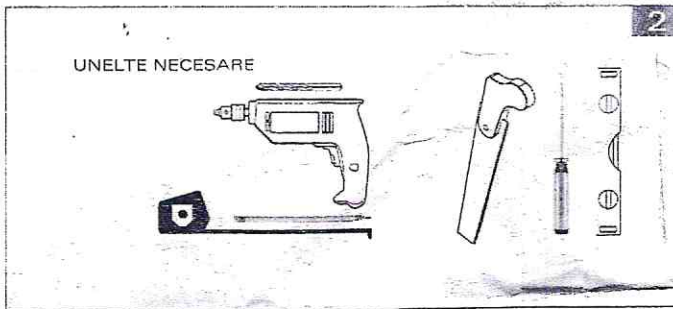
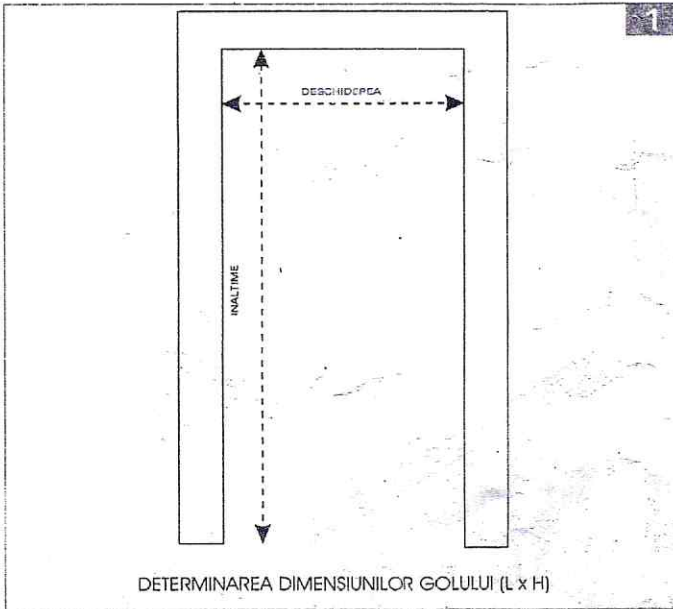


<p>PANOURI</p>	<p>MASURA DE TAIERE din INALTIMEA GOLULUI se taie 3,5CM</p>
<p>CERNIERE</p>	<p>MASURA DE TAIERE din INALTIMEA GOLULUI se taie 3,5CM</p>
<p>PANOURI INGUSTE</p>	<p>MASURA DE TAIERE din INALTIMEA GOLULUI se taie 3,5CM</p>
<p>PROFIL MANER</p>	<p>MASURA DE TAIERE din INALTIMEA GOLULUI se taie 3,5CM</p>
<p>MONTANT LATERAL</p>	<p>MASURA DE TAIERE din INALTIMEA GOLULUI se taie 2 CM</p>
<p>SINA SUPERIOARA</p>	<p>MASURA DE TAIERE SE TAIE CAT DESCHIDERA GOLULUI DE USA</p>
<p>PROFIL BALAMA</p>	<p>MASURA DE TAIERE din INALTIMEA GOLULUI se taie 3,5 CM</p>



instrucțiuni montaj



TABEL CU PROFILELE SI ACCESORIILE NECESARE

DESCHIDERE USA (cm)	PANOU	CERNIERE	PANOU INGUST
85 cm	4 BUC	5 BUC	2 BUC
100 cm	5 BUC	6 BUC	2 BUC

DESCHIDERE USA (cm)	PROFIL MANER	STALP LATERAL	SINA SUPERIOARA	PROFIL BALAMA
85 cm	1 BUC	2 BUC	1 BUC	1 BUC
100 cm	1 BUC	2 BUC	1 BUC	1 BUC

ROLA CULISARE PANOU	ROLA CULISARE PROFIL MANER	FERMA CERNIERE	MANERE
SURUBURI ZN 2,9 x 9,5	SURUBURI ZN 3 x 20	SURUBURI ZN 3 x 30	SURUBURI ZN 3,5 x 40

CONTINUTUL UNEI PUNGI DE ACCESORII PENTRU USA CU DESCHIDERA DE

Deschidere usa 85 CM

Role de culisare	2
Role culisare maner	1
Fermacerniere	10
Suruburi zincate 2,9 x 9,5	2
Suruburi zincate 3 x 20	10
Suruburi zincate 3 x 30	4
Suruburi zincate 3,5 x 40	2
Manere	2

Deschidere usa 100 CM

Role de culisare	3
Role culisare maner	1
Fermacerniere	12
Suruburi zincate 2,9 x 9,5	2
Suruburi zincate 3 x 20	12
Suruburi zincate 3 x 30	6
Suruburi zincate 3,5 x 40	2
Manere	2

