

MAH LED HI

Corp de iluminat LED rezistent la praf



IP
65

up to
150 lm/W



[V] 220-240 AC	[Hz] 50	≥15000	50000 (h)	ellipse ≤ 6x MacAdam	Ra 80	SMD
		IP 65		[-20 ÷ +40] °C		IK 08
	1,5 ÷ 2,5 (mm ²)	0,5m	CE	EAC	PZH	UK CA



MAH LED HI 19W-NW RYF

	[W]	[lm]	Tc [K]	[°]	
MAH LED HI 19W-NW RYF	22606	19	2400	4000	110 gri
MAH LED HI 38W-NW RYF	22607	38	5000	4000	110 gri
MAH LED HI 48W-NW RYF	22608	48	6400	4000	110 gri
MAH LED HI 26W-NW RYF	22609	26	3900	4000	110 gri

- 5 ani Garanție în conformitate cu prevederile declarației de garanție, disponibile pe site
- Materialul carcasei: PC
- Materialul abajurului: PC

MAH LED HI

Corp de iluminat LED rezistent la praf



MAH LED HI 19W-NW RYF



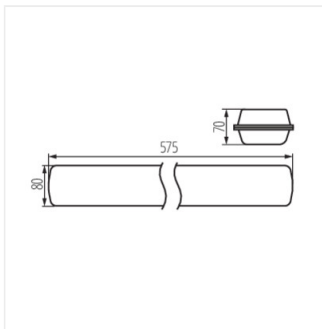
MAH LED HI 38W-NW RYF



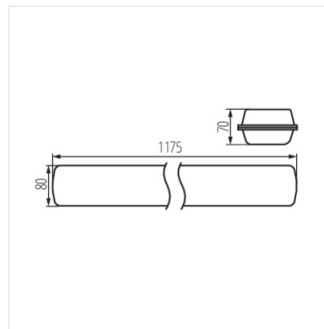
MAH LED HI 48W-NW RYF



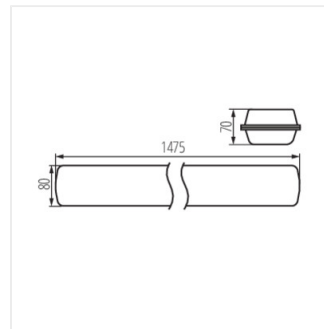
MAH LED HI 26W-NW RYF



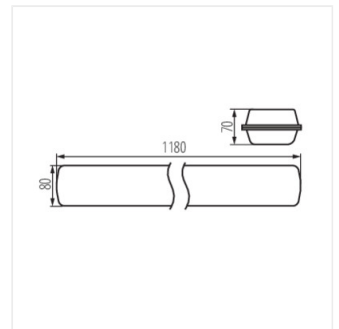
MAH LED HI 19W-NW RYF



MAH LED HI 38W-NW RYF



MAH LED HI 48W-NW RYF



MAH LED HI 26W-NW RYF