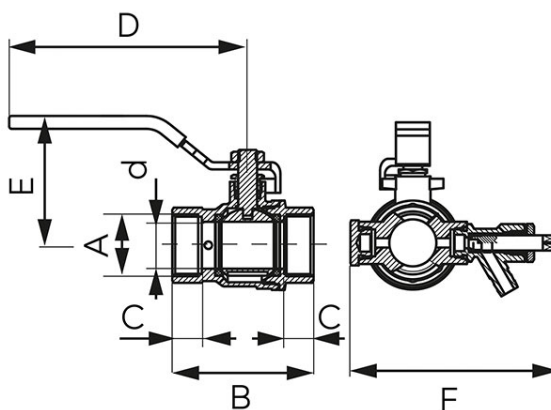


Cod: KFPW

Robinet cu bilă F-Power cu golire, aerisire manuală și dop



- garanție: 10 ani
- agent de lucru: apă, glicol 50%, aer comprimat
- interior-interior
- secțiune de trecere totală
- presetupă de compensare
- mâner: manetă din oțel
- material corp și bilă: alamă
- garnituri etanșare: PTFE
- presiune nominală: 16 bari (PN16)
- temperatură maximă de lucru: 120 °C
- temperatură minimă de lucru: -30 °C
- FĂRĂ NICHEL - suprafața robinetului care intră în contact cu apa nu conține nichel
- alamă CW617N-4MS - cu conținut redus de plumb și nichel

Cod	DN	A	d [mm]	B [mm]	C [mm]	D [mm]	E [mm]	F [mm]	Kvs [m3/h]	Ambalare cutie	Ambalare bax
KFPW1	15	G1/2	15	54	12	96	48,5	82,7	7,51	8	64
KFPW2	20	G3/4	20	60	12,5	101,5	55	88,7	12,41	6	48
KFPW3	25	G1	25	70,5	14,5	116,5	65,5	94,7	21,40	4	24
KFPW4	32	G1 1/4	32	83	15,5	116,5	70,5	104,7	41,21	2	16
KFPW5	40	G1 1/2	40	93,5	16	126,5	74	112,7	67,17	2	12
KFPW6	50	G2	50	107,5	17,5	151,5	90,5	123,7	-	2	8

* Preturile de pe site reprezintă valori recomandate de referință ale produselor. Aceste preturi nu aduc atingere în niciun fel libertății comercianților de a-și stabili propria politică de preturi.