

COMODA ARIA



REPERE NOPTIERA

| simbol | bucati | denumire |
|------------|----------|--|
| F | 1 | PLACA INFERIOARA DIMENSIUNI : 774 x 370 |
| P2 | 2 | PERETI LATERALI DIMENSIUNI : 712 x 370 |
| X | 1 | PLACA SUPERIOARA DIMENSIUNI : 810 x 390 |
| HDF | 1 | HDF SPARE CORP DIMENSIUNI : |

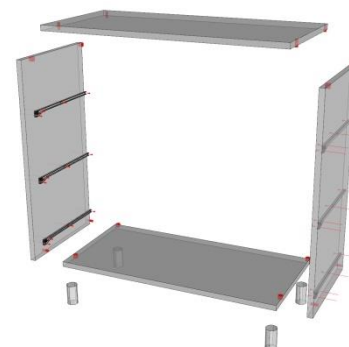
| GLISIERA / SET | | |
|-----------------|--|-----------|
| G | | 3 |
| KIT DEMONTABIL | | |
| K | | 8 |
| SURUB -3.5x16mm | | |
| S3 | | 30 |
| CUIE | | |
| Q | | 20 |
| CEP | | |
| Y | | 8 |
| PICIOR PLASTIC | | |
| T | | 4 |

Se fixeaza **G** (glisierile) pe **P** (peretii laterali) cu suruburi **S3**.

Se fixeaza **P** (peretii laterali) pe **F** (placa inferioara) si pe **X** (placa superioara) cu cate 2 kit demontabil **K**.

Se strang camele **K** –prin invartire in sens +
Se aduce corpul la vinclu de 90* si se fixeaza **HDF** (spate) cu **Q** (cui).

Se fixeaza **T** (picioarele) cu cate 4 suruburi **S3**.



SERTAR NOPTIERA

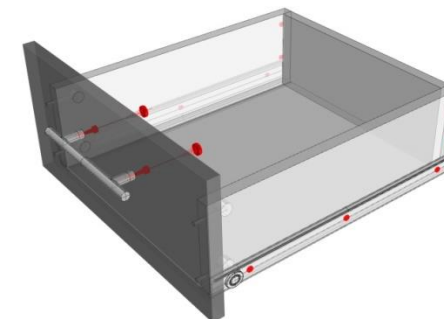
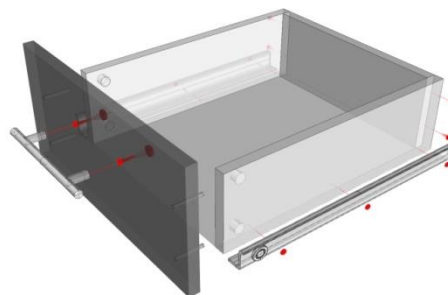
| FS | 3 | FATA SERTAR DIMENSIUNI : |
|-----------------|----------|---------------------------------|
| LS | 6 | LATERALE SERTAR DIMENSIUNI : |
| CS | 3 | CAPAT SERTAR DIMENSIUNI : |
| HS | 3 | HDF SERTAR DIMENSIUNI : |
| KIT DEMONTABIL | | |
| K | | |
| SURUB -3.5x40mm | | |
| S7 | | |
| SURUB -3.5x16mm | | |
| S3 | | |

MONTAJUL SERTARELOR

Se fixeaza **LS** (lateralele de sertar) cu **CS** (capat de sertar) prin 4 suruburi **S7**

Se fixeaza **LS** (lateralele de sertar) cu **FS** (fata de sertar) prin 2 kit demontabil **K**. Se strang camele **K** – prin invartire in sens +

Se fixeaza **G** (glisierile) de **LS** cu cate 2 suruburi **S3**
Se aduce sertarul la vinclu de 90* si se fixeaza fundul de sertar **HS** cu **Q** (cui)



SOCUB
CONFORT PENTRU CASA TA

ATENTIE!

Montajul necorespunzator atrage dupa sine, pierderea garantiei produsului.



Acordati o atentie sporita!
Posibilitate de accidentare!

