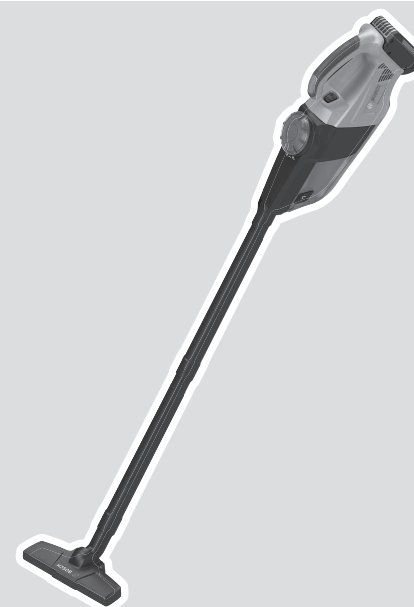




GAS 18V-1 Professional **HEAVY DUTY**



Robert Bosch Power Tools GmbH
70538 Stuttgart
GERMANY

www.bosch-pt.com

1 609 92A 7MU (2022.05) TAG / 140

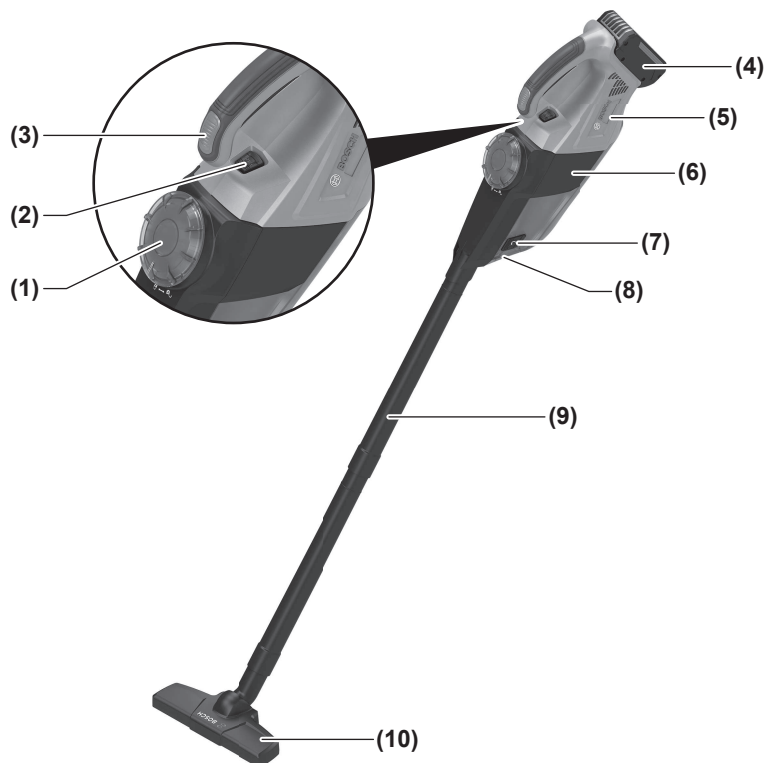
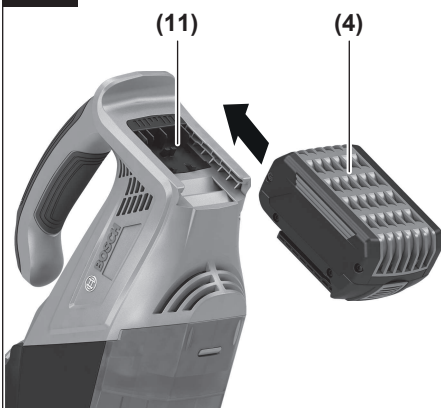
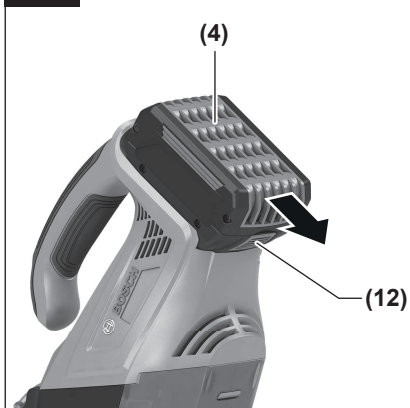


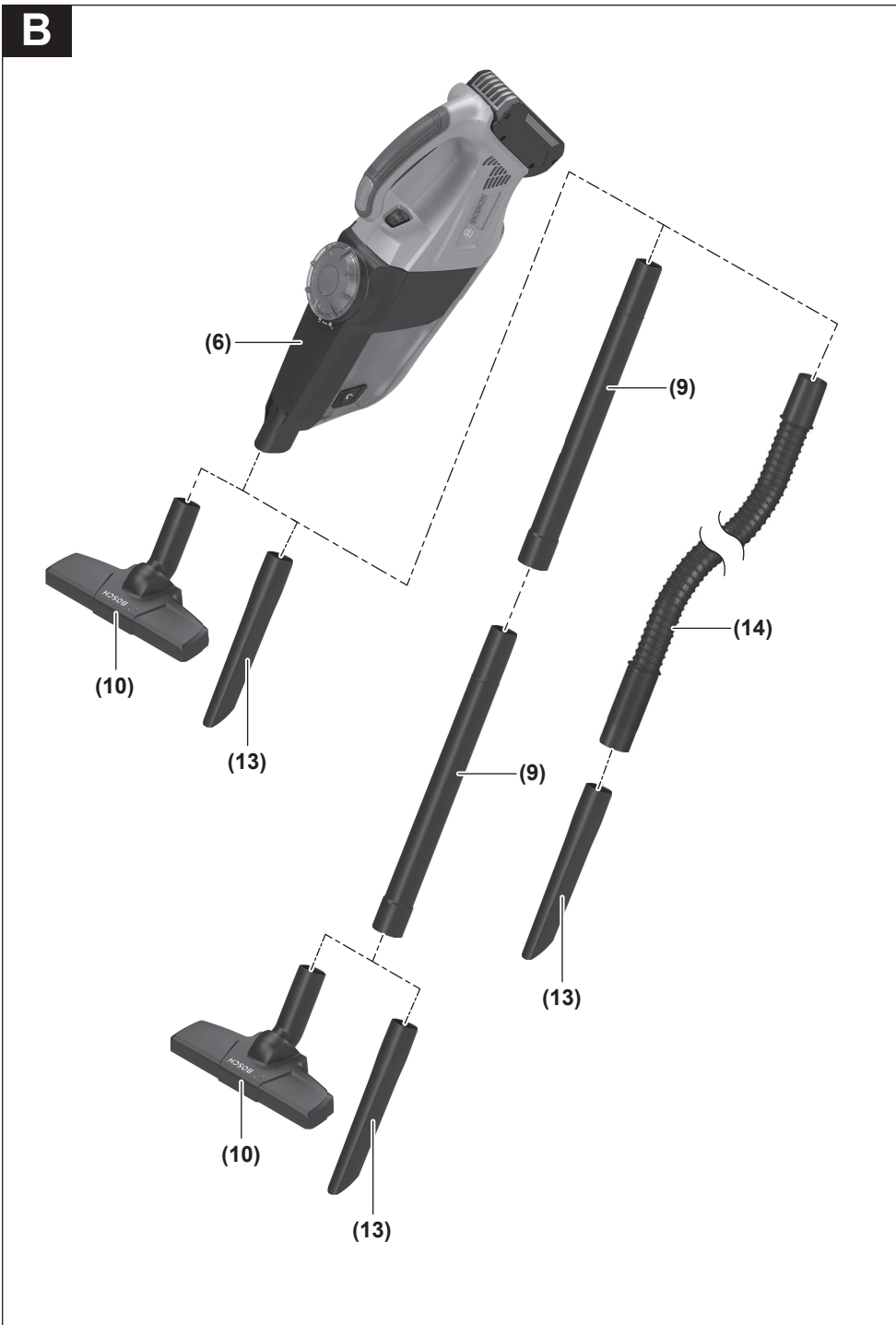
1 609 92A 7MU

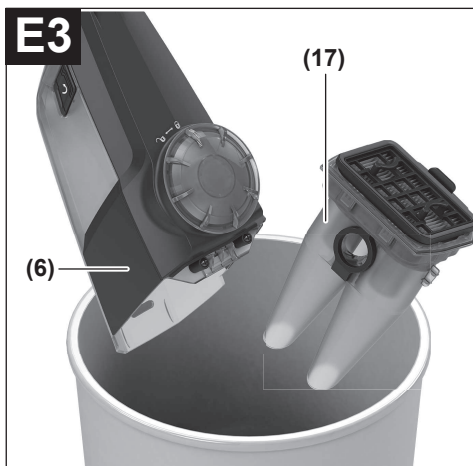
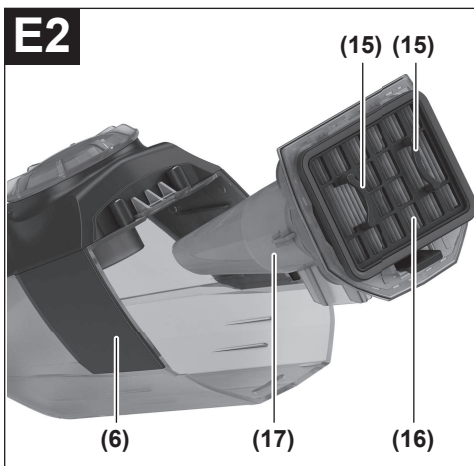
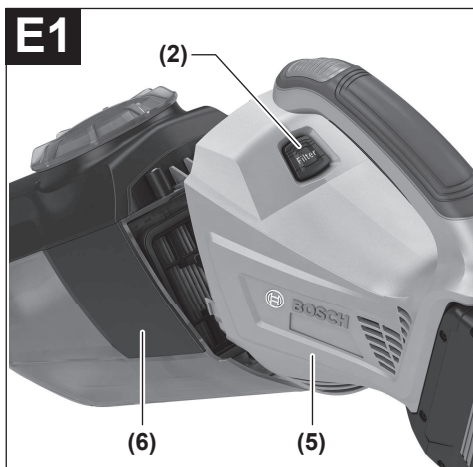
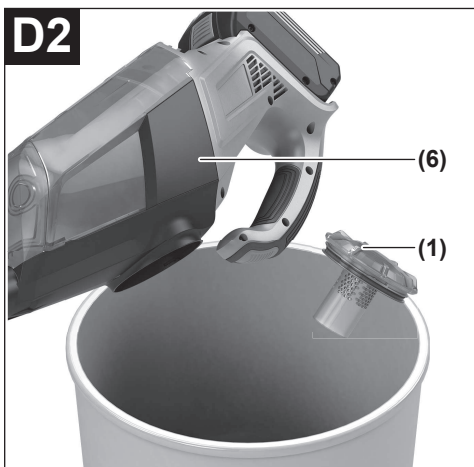
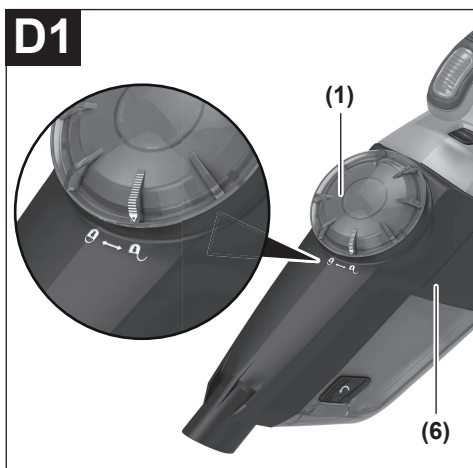
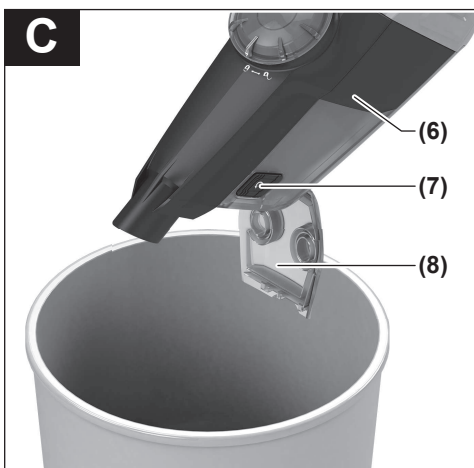
| | | |
|--|--|---------------------------------|
| de Originalbetriebsanleitung | ru Оригинальное руководство по эксплуатации | lt Originali instrukcija |
| en Original instructions | uk Оригінальна інструкція з експлуатації | ko 사용 설명서 원본 |
| fr Notice originale | kk Пайдалану нұсқаулығының түпнұсқасы | ar دليل التشغيل الأصلي |
| es Manual original | ro Instrucțiuni originale | fa دفترچه راهنمای اصلی |
| pt Manual original | bg Оригинална инструкция | |
| it Istruzioni originali | mk Оригиналное упатство за работа | |
| nl Oorspronkelijke gebruiksaanwijzing | sr Originalno uputstvo za rad | |
| da Original brugsanvisning | sl Izvirna navodila | |
| sv Bruksanvisning i original | hr Originalne upute za rad | |
| no Original driftsinstruks | et Algupärane kasutusjuhend | |
| fi Alkuperäiset ohjeet | lv Instrukcijas oriģinālvalodā | |
| el Πρωτότυπο οδηγιών χρήσης | | |
| tr Orijinal işletme talimatı | | |
| pl Instrukcja oryginalna | | |
| cs Původní návod k používání | | |
| sk Pôvodný návod na použitie | | |
| hu Eredeti használati utasítás | | |

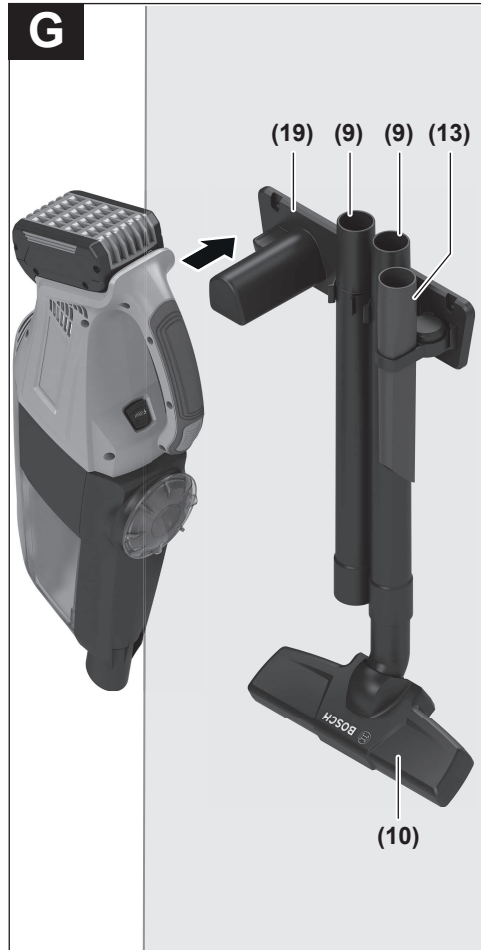
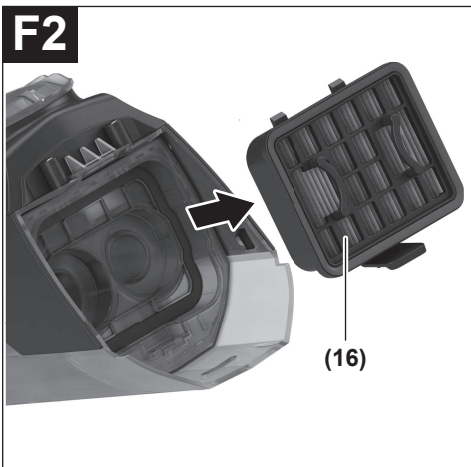
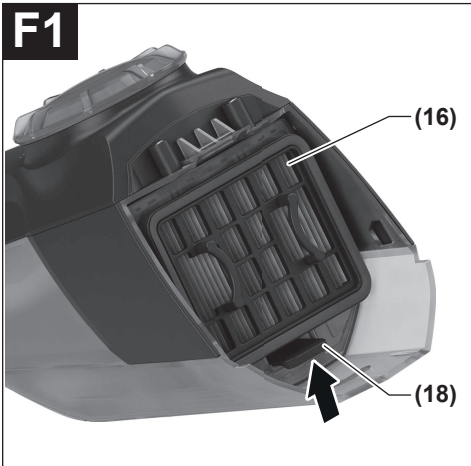


| | | |
|-------------------|----------|-----|
| Deutsch | Seite | 7 |
| English | Page | 11 |
| Français | Page | 15 |
| Español | Página | 19 |
| Portugués | Página | 23 |
| Italiano | Pagina | 27 |
| Nederlands | Página | 32 |
| Dansk | Side | 35 |
| Svensk | Sidan | 39 |
| Norsk | Side | 43 |
| Suomi | Sivu | 46 |
| Ελληνικά | Σελίδα | 50 |
| Türkçe | Sayfa | 54 |
| Polski | Strona | 59 |
| Čeština | Stránka | 63 |
| Slovenčina | Stránka | 67 |
| Magyar | Oldal | 71 |
| Русский | Страница | 75 |
| Українська | Сторінка | 81 |
| Қазақ | Бет | 85 |
| Română | Pagina | 90 |
| Български | Страница | 94 |
| Македонски | Страница | 99 |
| Srpski | Strana | 103 |
| Slovenščina | Stran | 107 |
| Hrvatski | Stranica | 111 |
| Eesti | Lehekülg | 115 |
| Latviešu | Lappuse | 118 |
| Lietuvių k. | Puslapis | 122 |
| 한국어 | 페이지 | 126 |
| عربي | الصفحة | 131 |
| فارسی | صفحه | 135 |

**A1****A2**

B





Қызмет көрсету орталықтарының басқа да мекенжайларын мына жерден қараңыз:

www.bosch-pt.com/serviceaddresses

Тасымалдау

Ұсынылған литий-иондық аккумуляторлар қауіпті тауарларға қойылатын талаптарға бағынады. Пайдаланушы аккумуляторларды көшеде қосымша құжаттарсыз тасымалдай алады.

Үшінші тұлғалар (мысалы, әуе көлігі немесе жіберу) орамаға және маркаларға қойылатын арнайы талаптарды сақтау керек. Жіберуге дайындау кезінде қауіпті жүктерді тасымалдау маманымен хабарласу керек.

Аккумуляторды корпусы зақымдалған болса ғана жіберіңіз. Ашық түйіспелерді желімденіз және аккумуляторды орамада қозғалмайтындай ораңыз. Қажет болса, қосымша ұлттық ережелерді сақтаңыз.

Кәдеге жарату



Шаңсорғыш, аккумуляторлар, жабдықтар мен орамалар қоршаған ортаны сақтайтын ретте кәдеге жаратуға апарылуы керек.



Аккумуляторлар/батареяларды үй қоқысына тастамаңыз!

Тек қана ЕО елдері үшін:

Ескі электрлік және электрондық құрылғылар туралы 2012/19/EU еуропалық директивасы және оның ұлттық заңнамада қолданылуы бойынша пайдалануға бұдан былай жарамсыз шаңсорғыштарды және 2006/66/EC еуропалық директивасы бойынша зақымдалған немесе ескірген аккумуляторларды/батареяларды бөлек жинап, қоршаған орта үшін қауіпсіз жолмен қайта өңдеуге жіберу қажет.

Қате жолмен кәдеге жаратылған ескі электрлік және электрондық құрылғылар қауіпті заттардың болу мүмкіндігіне байланысты қоршаған ортаға және адам денсаулығына зиянды әсер тигізуі мүмкін.

Аккумуляторлар/батареялар:

Литий-иондық:

Тасымалдау бөліміндегі нұсқауларды орындаңыз (қараңыз „Тасымалдау“, Бет 90).

Română

Instrucțiuni de siguranță pentru aspiratoare



Citiți toate indicațiile și instrucțiunile de siguranță. Nerespectarea instrucțiunilor și indicațiilor de siguranță poate provoca electrocutare, incendiu și/sau răniri grave.

Păstrați toate instrucțiunile și indicațiile de siguranță în vederea utilizărilor viitoare.

► **Acest aspirator nu este destinat utilizării de către copii și de către persoane cu capacități fizice, senzoriale sau intelectuale limitate sau lipsite de experiență și cunoștințe.** În caz contrar există pericol de manevrare greșită și răniri.

► **Supravegheați copiii.** Astfel veți avea siguranța că, copiii nu se joacă cu aspiratorul.

⚠️ AVERTISMENT

Nu aspirați substanțe dăunătoare sănătății, de ex. praf de lemn de fag sau stejar, praf de piatră,

azbest. Aceste substanțe se consideră a fi cancerigene. Informați-vă despre reglementările/legile în vigoare privitor la manevrarea pulberilor dăunătoare sănătății în țara dumneavoastră.

► **Folosiți aspiratorul numai dacă ați primit suficiente informații despre utilizarea acestuia.** O instruire atentă diminuează posibilitatea manevrării greșite și riscul de rănire.

⚠️ AVERTISMENT

Aspiratorul este adecvat numai pentru aspirarea de substanțe uscate. Pătrunderea lichidelor

mărește riscul de electrocutare.

► **ATENȚIE! Aspiratorul poate fi folosit și depozitat numai în incinte.** Pătrunderea apei de ploaie sau a umezelii în partea superioară a aspiratorului mărește riscul de electrocutare.

► **Asigurați o bună ventilație la locul de muncă.**

► **Nu permiteți repararea acestora decât de către personal de specialitate, calificat în acest scop și numai cu piese de schimb originale.** Astfel este garantată menținerea siguranței de exploatare a aspiratorului.

► **Înainte de punerea în funcțiune, verificați dacă furtunul de aspirare este în perfectă stare. Pentru aceasta, nu**

lăsați furtunul de aspirare montat la aspirator pentru a nu permite evacuarea accidentală a prafului din acesta. În caz contrar ați putea inhala acest praf.

- ▶ **Nu curățați aspiratorul punându-l direct sub jetul de apă.** Pătrunderea apei în partea superioară a aspiratorului mărește riscul de electrocutare.
- ▶ **Nu deschideți acumulatorul.** Există pericol de scurtcircuit.
- ▶ **În cazul deteriorării sau utilizării necorespunzătoare a acumulatorului, se pot degaja vapori. Acumulatorul poate arde sau exploda.** Aerisiți bine încăperea și solicitați asistență medicală dacă starea dumneavoastră de sănătate se înrăutățește. Vaporii pot irita căile respiratorii.
- ▶ **În cazul utilizării necorespunzătoare sau al unui acumulator deteriorat, din acumulator se poate scurge lichid inflamabil. Evitați contactul cu acesta. În cazul contactului accidental, clătiți bine cu apă. Dacă lichidul vă intră în ochi, consultați de asemenea un medic.** Lichidul scurs din acumulator poate cauza iritații ale pielii sau arsuri.
- ▶ **În urma contactului cu obiecte ascuțite ca de exemplu cuie sau șurubelnițe sau prin acțiunea unor forțe exterioare asupra sa, acumulatorul se poate deteriora.** Se poate produce un scurtcircuit intern în urma căruia acumulatorul să se aprindă, să scoată fum, să explodeze sau să se supraîncălzească.
- ▶ **Feriți acumulatorii nefolosiți de agrafele de birou, monede, chei, cuie, șuruburi sau alte obiecte metalice mici, care ar putea provoca șuntarea contactelor.** Un scurtcircuit între contactele acumulatorului poate duce la arsuri sau incendiu.
- ▶ **Utilizați acumulatorul numai pentru produsele oferite de același producător.** Numai astfel acumulatorul va fi protejat împotriva unei suprasolicitații periculoase.
- ▶ **Încărcați acumulatorii numai cu încărcătoare recomandate de către producător.** Un încărcător recomandat pentru acumulatori de un anumit tip poate lua foc atunci când este folosit pentru încărcarea altor acumulatori decât cei prevăzuți pentru acesta.



Feriți acumulatorul de căldură, de asemenea, de exemplu, de radiații solare continue, foc, murdărie, apă și umezeală. În caz contrar, există pericolul de explozie și scurtcircuit.



- ▶ **Nu aspirați pulberi fierbinți sau incandescențe și nu lucrați în spații cu pericol de explozie.** Pulberile se pot aprinde sau exploda.

Descrierea produsului și a performanțelor sale

Țineți cont de ilustrațiile din secțiunea anterioară a instrucțiunilor de utilizare.

Utilizare conform destinației

Aspiratorul este destinat aspirării și absorbției de substanțe uscate, care nu sunt nocive pentru sănătate.

Folosiți aspiratorul numai dacă sunteți pe deplin conștienți de toate funcțiile acestuia și le puteți acționa fără limitări, sau dacă ați primit indicații corespunzătoare în acest sens.

Rotational Airflow

Sistemul de filtre fără sac elimină necesitatea folosirii sacilor pentru praf. Murdăria este colectată pe perețele interior al rezervorului.

Componentele ilustrate

Numerotarea componentelor ilustrate se referă la schițele aspiratorului de la paginile grafice.

- (1) Filtru pentru murdăria grosieră
- (2) Tastă de deblocare a rezervorului de praf
- (3) Tastă pornit-oprit
- (4) Acumulator^{a)}
- (5) Carcasă motor
- (6) Rezervor de praf
- (7) Tastă de deblocare a clapetei de eliminare
- (8) Clapetă de eliminare
- (9) Tub prelungitor
- (10) Duză pentru pardoseală
- (11) Adaptor pentru acumulator
- (12) Tastă de deblocare a acumulatorului^{a)}
- (13) Duză pentru rosturi
- (14) Tub prelungitor flexibil
- (15) Mânere filtru
- (16) Filtru
- (17) Unitate Rotational Airflow cu filtru (16)
- (18) Eclisă de blocare a filtrului
- (19) Suport de perete^{a)}

a) **Accesoriiile ilustrate sau descrise nu sunt cuprinse în setul de livrare standard. Puteți găsi accesoriile complete în programul nostru de accesorii.**

Date tehnice

| Aspirator cu acumulator pentru aspirare uscată | GAS 18V-1 | |
|---|-----------|-----------------------|
| Număr de identificare | | 3 601 JC6 2.. |
| Capacitate rezervor (brută) | l | 0,7 |
| Subpresiune maximă ^{A)} | kPa | 6 |
| Debit volumic maxim ^{A)} | l/s | 10 |
| Greutate conform EPTA-Procedure 01:2014 | kg | 1,7–2,3 ^{A)} |
| Temperatură ambiantă recomandată în timpul încărcării | °C | 0 ... +35 |

| Aspirator cu acumulator pentru aspirare uscată | | GAS 18V-1 |
|---|----|---------------------------------------|
| Temperatură ambientă admisă în timpul funcționării ^{B)} și pe perioada depozitării | °C | -20 ... +50 |
| Acumulatori compatibili | | GBA 18V... ProCORE18V... |
| Acumulatori recomandați | | GBA 18V... ProCORE18V... ≤ 8 Ah |
| Încărcătoare recomandate | | GAL 18... GAX 18... GAL 36... |

A) În funcție de acumulatorul folosit

B) Putere mai redusă la temperaturi <0 °C.

Acumulator

Încărcarea acumulatorului

► **Folosiți numai încărcătoarele menționate în datele tehnice.** Numai aceste încărcătoare sunt adaptate la acumulatorul cu tehnologie litiu-ion montat la aspiratorul dumneavoastră.

Notă: Acumulatorul este parțial încărcat la livrare. Pentru a asigura funcționarea la capacitatea nominală a acumulatorului, înainte de prima utilizare încărcați complet acumulatorul în încărcător.

Acumulatorul cu tehnologie litiu-ion poate fi încărcat în orice moment, fără ca prin aceasta să i se reducă durata de viață. O întrerupere a procesului de încărcare nu dăunează acumulatorului.

Acumulatorul Li-Ion este protejat împotriva descărcării profunde prin "Electronic Cell Protection (ECP)". Când acumulatorul este descărcat, aspiratorul este deconectat prin intermediul unui circuit de protecție.

► **După deconectarea automată a aspiratorului, nu mai continua să apeși tasta de pornire/oprire.**

Acumulatorul s-ar putea deteriora.

Introducerea acumulatorului

Introdu acumulatorul încărcat în adaptorul pentru acumulator până când acesta se fixează.



Extragerea acumulatorului

Pentru extragerea acumulatorului, apăsa tasta de deblocare și extrage acumulatorul. **Nu forța.**

Acumulatorul este prevăzut cu 2 trepte de blocare, care au rolul de a preveni căderea acumulatorului din scula electrică în cazul apăsării involuntare a tastei de deblocare a acumulatorului. Atât timp cât acumulatorul se află în interiorul aspiratorului, acesta este menținut în poziție prin forța elastică a unui arc.

Indicatorul stării de încărcare a acumulatorului

LED-urile verzi ale indicatorului stării de încărcare a acumulatorului indică starea de încărcare a acumulatorului. Din considerente legate de siguranță, verificarea stării de încărcare este posibilă numai cu aspiratorul oprit.

Pentru indicarea nivelului de încărcare, apăsa tasta  sau . Acest lucru este posibil și când acumulatorul nu este montat pe scula electrică.

Dacă, după apăsarea tastei pentru indicarea nivelului de încărcare, nu se aprinde niciun LED, înseamnă că acumulatorul este defect și trebuie înlocuit.

Tip de acumulator GBA 18V...



| LED | Capacitate |
|--|------------|
| Aprindere continuă de 3 ori în verde | 60–100% |
| Aprindere continuă de 2 ori în verde | 30–60% |
| Aprindere continuă o dată în verde | 5–30% |
| Aprindere intermitentă o dată în verde | 0–5% |

Tip de acumulator ProCORE18V...



| LED | Capacitate |
|--|------------|
| Aprindere continuă de 5 ori în verde | 80–100% |
| Aprindere continuă de 4 ori în verde | 60–80% |
| Aprindere continuă de 3 ori în verde | 40–60% |
| Aprindere continuă de 2 ori în verde | 20–40% |
| Aprindere continuă o dată în verde | 5–20% |
| Aprindere intermitentă o dată în verde | 0–5% |

Indicații privind manevrarea optimă a acumulatorului

Protejați acumulatorul împotriva umezelii și a apei.

Depozitați acumulatorul numai la temperaturi cuprinse între -20 °C și 50 °C. Nu lăsați acumulatorul în autovehicul, de exemplu, pe timpul verii.

Ocazional curățați fantele de ventilație ale acumulatorului utilizând o pensulă moale, curată și uscată.

Un timp de funcționare considerabil redus după încărcare indică faptul că acumulatorul s-a uzat și trebuie înlocuit.

Respectați instrucțiunile privind eliminarea.

Montarea

Montarea accesoriilor de aspirare (consultă imaginea B)

► **Înainte de a întreține sau curăța aspiratorul, a efectua reglaje, a schimba accesorii sau de a depozita aspiratorul, scoateți acumulatorul din acesta.** Această

măsură preventivă împiedică pornirea accidentală a aspiratorului.

Accesoriiile de aspirare pot fi montate direct la rezervorul de praf (6).

În figură sunt prezentate posibilitățile de combinare ale diferitelor accesorii de aspirare.

- Montați strâns accesoriiile de aspirare în racordul rezervorului de praf (6) și între ele.

Funcționarea

- ▶ **Înainte de a întreține sau curăța aspiratorul, a efectua reglaje, a schimba accesorii sau de a depozita aspiratorul, scoateți acumulatorul din acesta.** Această măsură preventivă împiedică pornirea accidentală a aspiratorului.

Punerea în funcțiune

- ▶ **Înainte de aspirare asigurați-vă că filtrele sunt bine fixate.**
- ▶ **Folosiți numai un filtru nedeteriorat (fără fisuri, găuri etc.). Înlocuiți imediat filtrele deteriorate.**

Pornirea/Oprirea

- Pentru **pornirea** aspiratorului, apăsați tasta de pornire/oprire (3).
- Pentru **oprirea** aspiratorului, apăsați din nou tasta de pornire/oprire (3).

Întreținere și service

Întreținerea și curățarea

- ▶ **Înainte de a întreține sau curăța aspiratorul, a efectua reglaje, a schimba accesorii sau de a depozita aspiratorul, scoateți acumulatorul din acesta.** Această măsură preventivă împiedică pornirea accidentală a aspiratorului.
- ▶ **Mențineți curat aspiratorul și fantele de ventilație, pentru a putea lucra bine și sigur.**

Curăță din când în când cu o lavetă umedă carcasa aspiratorului.



Curăță cu o lavetă uscată contactele de încărcare murdare.

Golirea rezervorului de praf (consultă imaginea C)

Curăță rezervorul de praf (6) după fiecare utilizare, pentru a menține eficiența optimă a aspiratorului.

- Ține aspiratorul deasupra unui recipient adecvat de colectare a deșeurilor.
- Apasă tasta de deblocare (7) pentru a deschide clapeta de eliminare (8).
- Scutură rezervorul de praf (6).
- Închide clapeta de eliminare (8) astfel încât să se fixeze sonor în poziție.
- Dacă este necesar, golește filtrul pentru murdăria grosieră (1) și curăță unitatea Rotational Airflow (17) precum și filtrul (16).

Golirea filtrului pentru murdăria grosieră (consultă imaginile D1–D2)

- Rotește filtrul pentru murdăria grosieră (1) până la opritor în direcția  și extrage-l din rezervorul de praf (6).
- Scutură filtrul pentru murdăria grosieră și rezervorul de praf deasupra unui recipient adecvat de colectare a deșeurilor.
- Introdu filtrul pentru murdăria grosieră (1) în rezervorul de praf (6) și rotește-l până la opritor în direcția .

Curățarea unității Rotational Airflow și a filtrului (consultă imaginile E1–F2)

- Ține aspiratorul ușor în jos conform figurii, astfel încât, la deschiderea aspiratorului, praful să nu cadă din rezervorul de praf.
- Apasă tasta de deblocare (2) și scoate rezervorul de praf (6) din carcasa motorului (5) (consultă imaginea E1).
- Apucă mânerul filtrului (15) și trage unitatea Rotational Airflow (17) împreună cu filtrul (16) din rezervorul de praf (6) (consultă imaginea E2).
- Scutură rezervorul de praf (6) și unitatea Rotational Airflow (17) deasupra unui recipient adecvat de colectare a deșeurilor (consultă imaginea E3).
- Introdu unitatea Rotational Airflow (17) împreună cu filtrul înapoi în rezervorul de praf (6).
- Apasă în sus eclisa de blocare (18) și scoate filtrul (16) (consultă imaginile F1–F2).
- Bate ușor filtrul de un suport ferm pentru a îndepărta praful. Înlocuiește filtrul dacă este deteriorat.
- Așază filtrul curățat (16) în unitatea Rotational Airflow (17).
- Fixează rezervorul de praf (6) în partea inferioară a carcasei motorului (5). Lasă rezervorul de praf să se fixeze în carcasa motorului, exercitând o presiune ușoară.

Depozitarea (consultă imaginea G)

Pentru a depozita cu economie de spațiu aspiratorul și accesoriiile de aspirare, poți utiliza suportul de perete (19) (accesoriu).

Deranjamente

Pentru a asigura o putere optimă de aspirare, golește cu regularitate rezervorul de praf (6) și filtrul pentru murdăria grosieră (1) și curăță cu regularitate unitatea Rotational Airflow (17) și filtrul (16).

În cazul unei puteri de aspirare insuficiente, verifică dacă:

- Rezervorul de praf (6) este plin?
 - ▷ Golește rezervorul de praf.
- Filtrul pentru murdăria grosieră (1) are depuneri de murdărie?
 - ▷ Golește filtrul pentru murdăria grosieră.
- Unitatea Rotational Airflow (17) sau filtrul (16) au depuneri de praf?
 - ▷ Curăță unitatea Rotational Airflow și filtrul.

- Capacitatea acumulatorului (4) este prea scăzută?
▷ Încarcă acumulatorul.

Дacă ulterior nu се revine la puterea de aspirare normală, contactează центърът за техническа помощ **Bosch**.

Сервизи де асистенță теhничă пост-вânзăри și консултанță клиенți

Сервизиул ностру де асистенță теhничă рăспунде ънтребăрилу тале атăт ън ceea ce прѳвеște ънтреѳинerea și репарarea продусулу тăу, цăт și реферитор ла пieseле де schimb. Пентру desenеle дескомпозе și информății прѳвѳнд пieseле де schimb, поți де asemenea сă accesezi:

www.bosch-pt.com

Ечипа де консултанță Bosch ѳти стă цу плăcere ла диспозѳиѳе пентру а те ajuta ън chestiuni legate де produsele noastre și accesorii де acestora.

Њн caz де reclamații și comenzi де пiese де schimb, те rugăm сă specifici neapărat нумăрул де идентификаре компус дѳн 10 cifre, indicat пе плăцуѳа цу date теhnice а продусулу.

România

Robert Bosch SRL

PT/MKV1-EA

Service scule electrice

Strada Horia Măcelariu Nr. 30–34, sector 1

013937 București

Tel.: +40 21 405 7541

Fax: +40 21 233 1313

E-Mail: BoschServiceCenter@ro.bosch.com

www.bosch-pt.ro

Май multe adrese ale unităților де service sunt disponibile ла:

www.bosch-pt.com/serviceaddresses

Transport

Акуматории литиу-ион рекомандăți реsectă cerințele legislației прѳвѳнд transportul mărfurilor periculoase. Акуматории пот фи transportăți rutier fără restricții де цătre utilizator.

Њн cazul transportului де цăтре терți (де exemplu: transport aerian sau prin firmă де expediții) trebuie resectate cerințe speciale прѳвѳнд ambalarea și marcarea. Њн această situație, ла pregătirea expedierii trebuie consultat un expert ън transportul mărfurilor periculoase.

Expediați acumulatorii numai ън cazul ън care carcasa acestora este intactă. Acoperiți цу bandă де lipit contactele deschise și ambalați astfel acumulatorul ѳцăт сă ну се поатă deplasa ѳн interiorul ambalajului. Vă rugăm сă resectați eventualele norme naționale suplimentare.

Eliminarea ecologică



Аспираторул, акуматории, accesorii де și ambalajele trebuie сă фи predate unui centru де reciclare.



Ну eliminați aspiratorul și acumulatorii/ bateriile ѳмпреună цу деșeurile menajere!

Numai pentru statele membre UE:

Conform Directivei Europene 2012/19/UE прѳвѳнд деșeurile де echipamente electrice și electronice și transpunerea acesteia ѳн legislația națională, aspiratoarele scoase дѳн uz și, conform Directivei Europene 2006/66/CE, acumulatorii/ bateriile defecti/defecte sau uzați/uzate trebuie colectați/ colectate separat și predați/predate ла un centru де reciclare ecologică.

Њн cazul eliminării necorespunzătoare, aparatele electrice și electronice пот avea un efect nociv asupra mediului și sănătății дѳн cauza posibilei prezențe а substanțelor periculoase.

Акуматори/Батерии:

Литиу-ион:

Vă rugăm сă resectați indicațiile де ла параграфул Transportul (vezi „Transportul”, Pagina 94).

Български

Указания за безопасна работа с прахосмукачка



Прочетете внимателно всички указания и инструкции за безопасност. Пропуски при спазването на инструкциите за безопасност и указанията за работа могат да имат за последиствие токов удар, пожар и/или тежки травми.

Съхранявайте тези указания на сигурно място.

- ▶ **Тази прахосмукачка не е предназначена за ползване от деца и лица с ограничени физически, сензорни или душевни способности или лица без достатъчно знания и опит.** В противен случай съществува опасност от неправилно ползване и трудови злополуки.
- ▶ **Контролирайте децата.** Така гарантирате, че деца няма да играят с прахосмукачката.

⚠ ПРЕДУПРЕЖДЕНИЕ Не засмуквайте опасни за здравето вещества, напр. прах от бук или дъб, каменна прах, асбест.