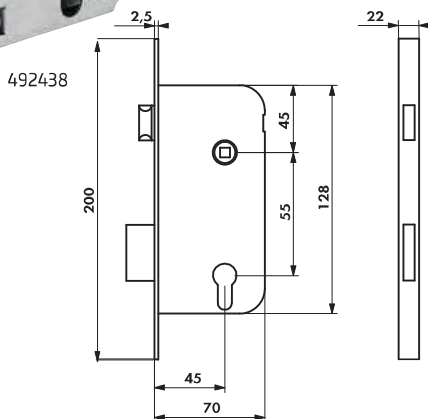


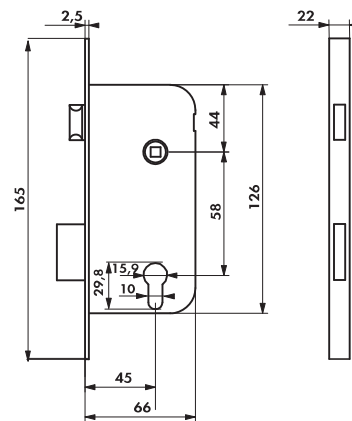
Axa de 45 mm / CU CILINDRU



N NOU



N NOU



992188

Descriere / Leírás / Описание Cutie din oțel ambutisat cu grosime de 14,5 mm. Tetieră din oțel cu margini rotunjite. Jumătate de tură reversibilă fără demontare cutie. Limbă aliaj zincat. Închizător plat din oțel. □ 8 mm, interax 55 mm. Fără întoarcere 1/2 tură cu cheia.
14,5 mm, mély-húzott acél burkolat. Kerekített szélű acél fedőrész. Félfordulatos átfordíthatóság a burkolat eltávolítása nélkül.
Horganyzott ötvözet nyelv. Lapos zár acélből. □ 8 mm, interax 55 mm. Félfordulatos kulcsfordítás nélkül.
Stomanena kutia s debelina 14,5 mm. Stomanena

облегалка за глава със заоблени ръбове. Половин обратим ход без демониране на кутията. Болт от поцинкован сплав. Плоска стоманена брава. □ 8 мм, интегралс 55 мм. Без завъртане с 1/2 оборот с ключа.

Finisaj / Felület / Довършителна обработка Zincat / organzott / Поцинкована

Confort
5
ans
Garantie

Descriere / Leírás / Описание Cutie din oțel ambutisat cu grosime de 13 mm. Placa frontala din inox. Bolt cu arc, reversibil, fara a fi necesara demontarea carcasi. Bolt aliaj zincat. Închizător plat din oțel. □ 8 mm, interax 58 mm.
13 mm, mély-húzott acél burkolat. Inox ellendarab. Félfordulatos átfordíthatóság a burkolat eltávolítása nélkül.
Horganyzott ötvözet nyelv. Lapos zár acélből. □ 8 mm, interax 58 mm.
Stomanena kutia s debelina 13 mm. Лицева планка от неръждаема стомана. Половин обратим ход без

демониране на кутията. Болт от поцинкован сплав. Плоска стоманена брава. □ 8 мм, интегралс 58 мм.

Finisaj / Felület / Довършителна обработка Zincat organzott Поцинкована

Confort
5
ans
Garantie



Descriere	Cutie carton	Cant.	Pret	Punga	Cant.	Pret	Blister				Cant.	Pret
							France	Euro 1	Euro 2	Euro 3		
CARCASA BROASCA 45 x 55 mm	N								4924387			
CARCASA BROASCA 45 x 58 mm	N			9928007	1							
Dimensiunea orificiului pentru cilindru 15,9 x 29,8 x 10 mm												
CILINDRU (15x29x10) cama redusa 34 x 34 mm 3 chei	N			9921886	1							