

Instrucțiuni de utilizare  
și asamblare

---

GAMING CHAIR ◀



## ▷ SCAUN GAMING XZONE

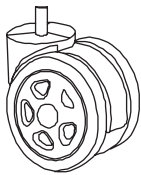
În acest manual vă prezentăm cum să asamblați și să utilizați cu ușurință scaunul de gaming XZONE by ANTARES

### LAYOUT



Conținut cutie

**A**



Role (5 buc)

**B**



Bază stea (1 buc)

**C**



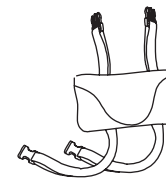
Cilindru cu gaz (1 buc)

**J**



Pernă superioară spătar (1 buc)

**K**



Pernă suport lombar (1 buc)

**CH**



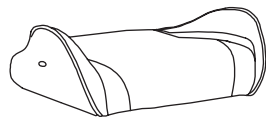
Cheie CH5 (1 buc)

**D**



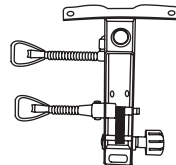
Apărător cilindru (1 buc)

**E**



Șezut (1 buc)

**F**



Mecanism Scaun (1 buc)

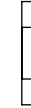
Set șuruburi A



șurub  
M8 \* 20  
4 buc



Șaibă  
M6  
4 buc



Șaibă  
M6\*18  
4 buc

Set șuruburi B



șurub  
M6 \* 40  
3 buc



Șaibă  
M6  
3 buc



Șaibă  
M6\*18  
3 buc

Set șuruburi C



șurub  
M8 \* 20  
4 buc



Șaibă  
M6  
4 buc



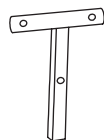
Șaibă  
M6\*18  
4 buc

**G**



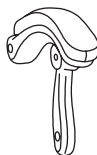
Spătar (1 buc)

**H**



Suport Spătar (1 buc)

**I**



Brațe scaun (2 buc)

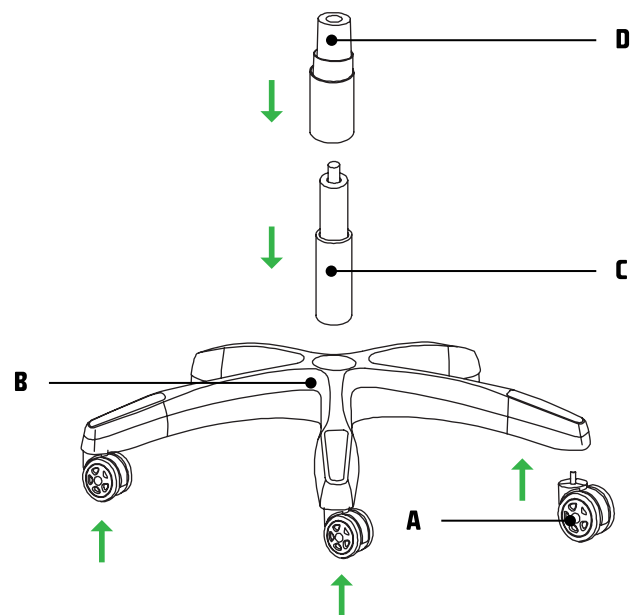
**T**



Capac  
plastic  
(4 buc)

## Instrucțiuni de asamblare

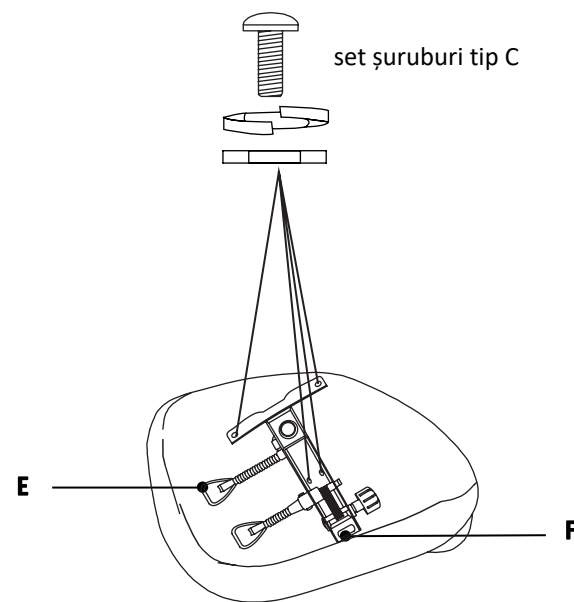
### Pasul 1



Fixați cele 5 role în baza scaunului, apoi introduceți cilindrul conform desenului de mai sus.

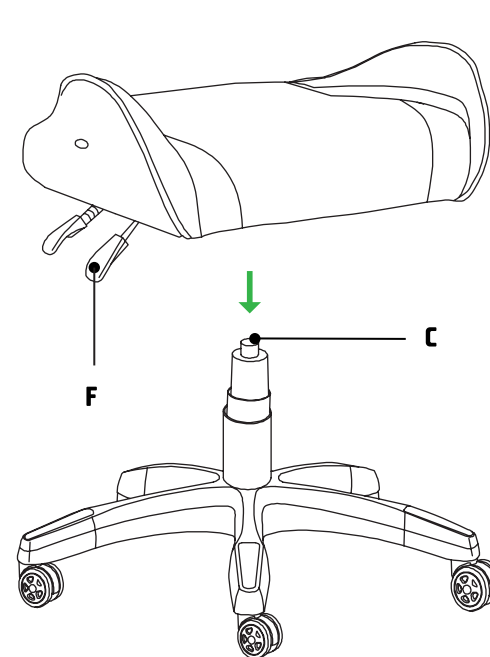
Adăugați cilindrul și apărătorul de cilindru conform desenului de la pasul 1.

### Pasul 2



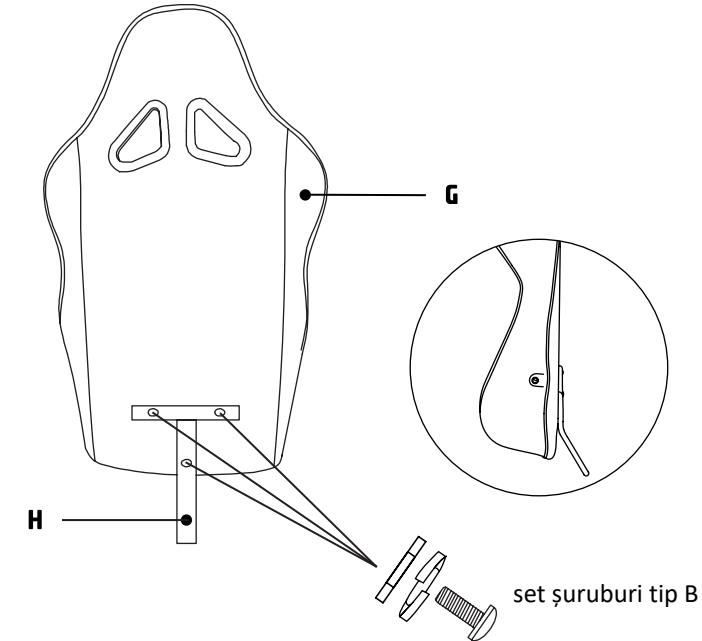
Fixați pe șezut (E) mecanism-ul (F) cu ajutorul șuruburilor de tip C

### Pasul 3



Fixați șezutul cu mecanismul montat pe cilindrul cu gaz.

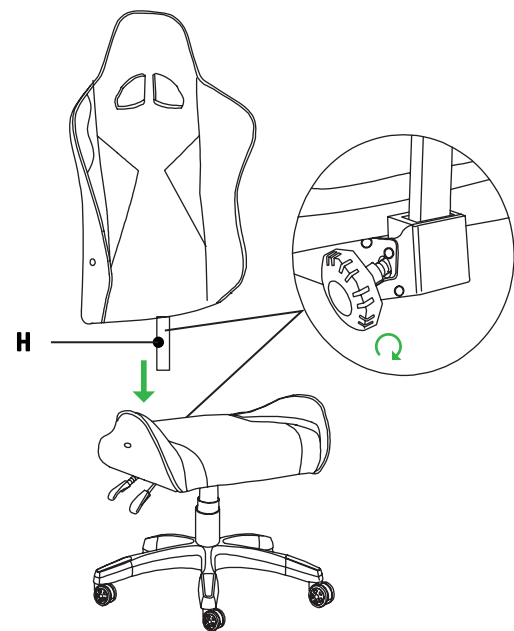
### Pasul 4



Fixați pe spătar suportul de spătar (H) cu ajutorul setului de șuruburi B

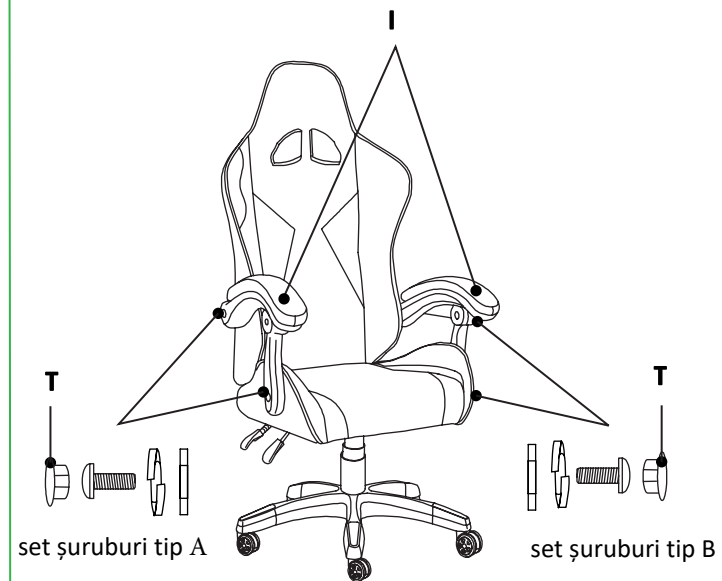
## INSTRUÇÕES DE MONTAGEM

### Passo 5



Fixați spătarul pe mecanism prin strângerea șurubului

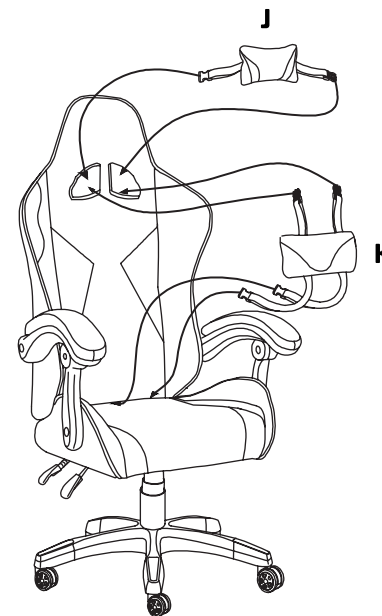
### Passo 6



Fixați șezutul și spătarul prin prinderea brațelor (I) cu seturile de șuruburi de tip A.

## INSTRUÇÕES DE MONTAGEM

### Passo 7



În ultimul pas, prindeți pernele pe spătarul scaunului.

