



## **MANUAL DE UTILIZARE / USER'S MANUAL**

### **BETONIERA / CONCRETE MIXER CM 130 / CM 160 / CM 180/CM 200**









Va multumim pentru achizitionarea acestui produs EVOTOOLS, fabricat conform celor mai inalte standarde de siguranta si de functionare.



**Avertizare! Pentru siguranta dumneavoastra cititi cu atentie acest manual si instructiunile generale de siguranta inaintea utilizarii echipamentului. Nerespectarea acestor reguli poate avea ca rezultat producerea electrocutarilor, a incendiilor si/sau a ranirilor personale.**

## Simboluri

Simbolurile utilizate in manual sau pe produs au urmatoarele semnificatii:

	Atentie!		Purtati protectii antifonice
	Cititi manualul de utilizare		Purtati ochelari de protectie
	Produsul este in conformitate cu standardele de siguranta ale Directivelor Europene		Izolatie dubla

## Masuri de siguranta generale pentru uneltele electrice

### Zona de lucru

- Nu utilizati unealta in zonele cu potential exploziv, de exemplu in prezenta lichidelor, gazelor sau particulelor inflamabile. Uneltele electrice genereaza scantei care pot aprinde aceste materiale.
- Nu lasati copii sau persoanele neautorizate in zona de lucru. Distragerea atentiei poate cauza pierderea controlului uneltei.

### Masuri de siguranta a echipamentului in exploatare



**ATENTIE! Verificati intotdeauna ca tensiunea de alimentare sa corespunda cu cea inscrisa pe placuta uneltei.**

- Nu rasuciti cablul electric de alimentare al uneltei
- Nu transportati unealta tinand-o de cablul electric si nu trageți de cablul electric pentru a o scoate din priza.
- Tineti cablul electric de alimentare a masinii la distanta fata de sursele de caldura, de petele de ulei, de grasimi, de obiectele ascutite si sursele care emana caldura.
- Verificati stecherul si cablul electric in mod regulat si in caz de deteriorare a acestora apelati la un electrician autorizat.
- Evitati pornirile accidentale ale uneltei. Asigurati-va ca intrerupatorul este in pozitia "Oprit" inainte de introducerea cablului de alimentare in priza.
- Nu utilizati unealta in conditii de ploaie sau umiditate excesiva. Patrunderea apei in interiorul uneltei creste riscul unui scurtcircuit.

- Nu suprasolicitati uealta electrica! Masina poate fi folosita in conditii de siguranta daca sunt respectati parametrii de exploatare care o caracterizeaza. Nu utilizati unelte electrice cu un alt scop fata de cel pentru care sunt destinate.

### **Masuri de siguranta personala**

- Intotdeauna utilizati o imbracaminte adecvata. Nu purtati haine largi sau bijuterii. Daca aveti parul lung, acesta trebuie legat. Apare riscul prinderii acestora de catre partile componente ale masinii aflate in miscare.
- Utilizati intotdeauna ochelari ,masca si bocanci de protectie.

### **Service**

- Repararea trebuie realizata numai de catre personal autorizat prin inlocuirea cu accesorii si piese de schimb originale pentru a se evita producerea accidentelor datorate reparatiilor necorespunzatoare.

### **Masuri de siguranta specifice betonierei**

- Cablurile de prelungire vor avea o lungime maxima de 50 m si trebuie sa fie atestate și marcate în mod corespunzător pentru utilizarea in mediul exterior.
- Mențineți-va stabilitatea și echilibrul in timpul încărcării sau descărcării betonierei. In cazul în care cuva betonierei este înclinata sau atineti in mod neintentionat partile in miscare se pot produce vătămări corporale grave.
- Betoniera este dublu izolata. Aceasta inseamna ca este prevazuta cu doua tipuri complet independente de izolatie care impiedica operatorul sa intre in contact direct cu partile metalice ale cablurilor. Această măsură reprezintă un grad ridicat de protectie împotriva electrocutarilor.

### **Domeniu de utilizare.**

Betoniera este destinata uzului personal pentru operatiile de preparare a betoanelor si mortarelor si tencuiei.

**NU ESTE PROIECTATA PENTRU UZ INDUSTRIAL.**

### **Pregatirea pentru punerea in functiune**



**ATENTIE! Se recomanda ca la punerea in functiune sa participe 2 persoane.**

- **A Roti:** utilizati cate 2 splinturi de siguranta si 2 saibe plate pentru fiecare roata. Indoiti fiecare parte a splinturilor in spre exterior, astfel incat acestea sa nu poata sa iasa.
- **B Asamblare cadru** Cu rama culcata pe o parte, atasati piciorul de sprijin. Fixati cu doua suruburi si cu saibe trecute prin orificiile laterale apoi saibe plate si piulite de cealalta parte. Intoarceți rama și atasati piciorul de sprijin cu roti in acelasi mod. Asigurati-va ca toate suruburile si piulitele sunt stranse.
- **C. Cuva inferioara** potriviti cuva inferioara cu bratele de sustinere pe lagarele laterale ale suportului . Axul cu diametru mai mare ar trebui sa fie pozitionat in partea opusa rotilor . La fixarea ansamblului utilizati cate 2 suruburi cu saibe si piulite pentru fiecare lagar.
- **D. Paletele de amestecare** Sunt marcate doua sageti, una pe cuva superioara si una pe cea inferioara, care trebuie aliniata pentru a va ajuta sa le pozitionati corespunzator. Paletele se fixeaza cu cate 2 suruburi, saibe si piulite.
- **E. Cuva superioara:** se pozitioneaza garnitura , se aliniaza gaurile celor doua cuve si se strang cu ajutorul suruburilor.
- **F. Roata de basculare:** se fixeaza cu 2 suruburi de ax
- **G. Cutia de transmisie** : introduceti inelul de etansare , glisati cutia de transmisie pe axul pinionului aflat deasupra piciorului cu roti si fixati-o cu suruburi de cadru.

La sfarsit, verificați corectitudinea strangerii pentru toate șuruburile și piulițele. Vibrațiile din timpul functionării pot provoca slabirea acestora.

## Utilizare



**ATENȚIE! IN CAZUL IN CARE APAR ZGOMOTE ANORMALE IN FUNCTIONARE OPRIȚI IMEDIAT UNEALTA SI ADRESATI-VA UNUI SERVICE AUTORIZAT PENTRU CONSTATARI SI REPARATII.**



**ATENȚIE! Intotdeauna porniti betoniera inainte de incarcarea cuvei cu material**



**ATENȚIE! Nu opriti betoniera oprit in timp ce este plina. Golirea cuvei trebuie facuta in timp ce acesta se roteste.**

Pentru cele mai bune rezultate, procedati dupa cum urmeaza:

1. Aaugati cantitatea necesara de pietris in cuva.
2. Aaugati cantitatea necesara de ciment in cuva.
3. Aaugati cantitatea necesara de nisip in cuva.
4. Turnati cantitatea necesara de apa in cuva.

Roata de basculare cu arc si cu urechi de blocare ofera un control facil al cuvei, care poate fi blocata in pozitia de amestec, de descarcare si pozitia de depozitare

## Curatare si intretinere



**ATENȚIE! Inainte de orice interventie asupra echipamentului, deconectati alimentarea cu energie electrica de la retea.**



**ATENȚIE! Nu introduceti niciodata mainile in cuva in timp ce acesta se roteste.**

### Curatare

- Curatati bine betoniera, la sfarsitul operatiunii in fiecare zi. Pastrati betoniera curata. Cea mai mica urma de material ramas in cuva va intari si se va mari de fiecare data cand este folosita devenind din ce in ce mai greu de curatat. Cuva trebuie razuata de cimentul uscat.
- Nu introduceti caramizi in cuva betonierei pentru a o curata. Nu bateti in cuva cu lopata, cu ciocanul sau cu alte instrumente pentru a sparge acumulari de amestec de ciment uscat, pentru ca acest lucru poate duce la deteriorarea betonierei.
- Cuva poate fi curatata amestecand pentru aproximativ 2 minute, pietris de 1" in amestec cu apa. Apoi se descarca amestecul de pietris si apa si se poate spala cu furtunul interiorul si exteriorul cuvei. Betonierele construite cu clasa de protectie IP45D permit sa fie spalati cuva cu furtunul atat in interior cat si in exterior in conditii de siguranta. Nu udati partea electrica a betonierei si/sau prelungitoarele.

### Intretinere

Echipamentul nostru a fost proiectat astfel incat sa poata fi utilizat pentru o perioada indelungata cu un minimum de intretinere. Vetii putea obtine intotdeauna o satisfactie maxima in timpul utilizarii respectand indicatiile de mai sus.

## Date tehnice

Model	HCM 450	HCM 550	HCM 650	HCM 700
Tensiune / Frecventa	230-240V ~ 50Hz	230-240V ~ 50Hz	230-240V ~ 50Hz	230-240V~50Hz
Putere nominala	550W	800W	800W	800W
Volum cuva	125 L	160 L	180 L	200 L
Grad de protectie	IP44	IP44	IP44	IP44
Rotatie maxima cuva	26.6 RPM	28 RPM	28 RPM	28 RPM
Material coroana	Fonta	Fonta	Fonta	Fonta
Material cuva	Otel	Otel	Otel	Otel
Tip transmisie	Curea	Curea	Curea	Curea
Greutate	51 kg	59 kg	61 kg	70 kg
Clasa de protectie	II	II	II	II
Nivel de zgomot LwA	95dB(A)	95dB(A)	95dB(A)	95dB(A)

## Depozitare

- Depozitati unealta electrica intr-un spatiu inaccesibil copiilor intr-o pozitie stabila si sigura intr-un loc racoros si uscat, evitand temperaturile prea ridicate sau scazute.
- Protejati unealta electrica fata de actiunea directa a razelor solare si pastrati-o intr-un loc intunecos, daca este posibil.
- Nu pastrati masina ambalata in folie sau in pungă de plastic pentru a evita acumularea umiditatii.

## Garantie

Garantia acopera toate materialele componente si vicile de fabricatie cu exceptia, fara in sa a fi limitate la:

- Componente uzate ca urmare a unei exploatari normale (perii colectoare, rulmenti, cabluri, etc)
- Defecte cauzate de o exploatare, intretinere si depozitare necorespunzatoare, modificari neautorizate asupra echipamentului, costul transportului.
- Pagube materiale si leziuni corporale rezultate in urma exploatarii necorespunzatoare a echipamentului.
- Deteriorari cauzate de lichide, patrundere excesiva de praf, distrugere intentionata , utilizare inadecvata (pentru scopuri in care acest echipament nu este proiectat), etc..

**Thank you for buying this EVOTOOLS product, manufactured according to the highest safety and performance standards**



**WARNING!** For your own safety, read this manual and the general safety instructions carefully before using the appliance. Your power tool should only be given to other users together with these instructions.

**Symbols**

In this manual and/or on the machine the following symbols are used:

	Warning / Danger!		Wear ear protection.
	Read manual before use.		Wear eye protection.
	In accordance with essential applicable safety standards of European directives		Double insulated.

**General power tools safety warnings**

**Working area**

- Keep working area clean and well lit. Untidy and dark areas can lead to accidents.
- Do not operate power tools in potentially explosive surroundings, for example, in the presence of inflammable liquids, gases or dust. Power tools create sparks which may ignite the dust or fumes.
- Keep children and bystanders at a distance when operating a power tool. Distractions can cause you to lose control of it.

**Electrical safety**



**Always check that the power supply corresponds to the voltage on the rating plate.**

- Do not expose power tools to rain or wet conditions. Water entering a power tool will increase the risk of electric shock.
- Do not abuse the cord. Never use the cord for carrying, pulling or unplugging the power tool. Keep cord away from heat, oil, sharp edges or moving parts. Damaged or entangled cords increase the risk of electric shock.
- When operating a power tool outdoors, use an extension cord suitable for outdoor use. Use of a cord suitable for outdoor use reduces the risk of electric shock.

**Personal safety**

- Use safety equipment. Always wear eye protection. Using safety equipment such as a dust mask, non-skid safety shoes, a hard hat, or hearing protection whenever it is needed will reduce the risk of personal injury.
- Avoid accidental starts. Ensure the switch is in the off position before inserting the plug. Carrying power tools with your finger on the switch or plugging in power tools when the

switch is in the on position makes accidents more likely.

- Dress properly. Do not wear loose clothing or jewellery. Keep your hair, clothing and gloves away from the power tool. Loose clothes, jewellery or long hair can become entangled in the moving parts.

## Service

Your power tool should be serviced by a qualified specialist using only standard spare parts. This will ensure that it meets the required safety standards.

## Specific safety instructions for concrete mixer

- Extension cords must be no longer than 50 meters in length. Must be certified and marked accordingly for outdoor using
- Keep proper footing and balance at all times when loading or unloading the mixer. Never stand on mixer. Serious injury could occur if the mixer is tipped or if the moving parts are unintentionally contacted.
- Concrete mixer is double insulated. This means that it has two completely independent types of insulation that prevents the operator to enter into direct contact with the metal parts of the cables. This measure is a high degree of protection against electrical shock.

## Application

Concrete mixer is intended for personal use for mixing of concrete and mortar. IT IS NOT DESIGNED FOR PROFESSIONAL USE.

## Assembly



**Two people assist in assembly recommended.**

- **A. Wheels:** Use 2 lock pins and two flat washers for each wheel. For safety, fold each side of the pins in the outside.
- **B. Frame assembly:** frame lying on one side, attach supporting leg. Fasten with two screws and washers through the holes, then flat washers and nuts on the other side. Turn the frame and attach supporting wheels in the same way. Make sure all nuts and bolts are tight.
- **C. Lower drum:** Fit lower drum support arms on the side of the support bearings. Larger diameter shaft should be positioned on the opposite side of wheels. Use 2 screws with washers and nuts for each shaft.
- **D. Mixing blades:** the arrows from the upper and lower drums should be aligned to help you position them properly. The blades are fixed with 2 screws, washers and nuts.
- **E. Upper drum:** position the seal over the rim, align the holes of the two drums and tighten the screws.
- **F. Tipping wheel:** use 2 screws for fixing on shaft
- **G. Gearbox:** insert O-ring, slide gearbox over the shaft above the supporting wheels and fasten it with screws to the frame.

## Operation



**WARNING! In case of any abnormal noise, immediately turn off the tool and contact an authorized service facility for repairs**



**Always start the mixer before loading the drum  
Do not turn mixer off while full load. Emptying the drum while rotating.**

For best results, proceed as follows:

1. Add the required amount of gravel into the drum.
2. Add the required amount of cement into the drum.
3. Add the required amount of sand into the drum.
4. Pour the required amount of water into the drum.

Tipping wheel provide an easy control of the tank, which can be locked in position: mixing, discharge and storage.

## **Cleaning and maintenance**



**Before performing any work on the equipment, pull the power plug.**



**Never put hands inside the drum while rotating.**

### **Cleaning**

- Thoroughly clean the mixer at the end of each day's operation. Keep your mixer clean. The slightest trace of material left in the drum will harden and attract more each time you use it until the machine is useless. Dried cement should be scraped out of the drum.
- Do not throw bricks into mixer drum to clean it out. Do not beat on the drum with a shovel, a hammer or other tools to break up accumulations of dried cement mix, as damage to the mixer may result.
- The drum may be scoured for approximate 2 minutes, using 1" gravel and water mixture. Then discharge the gravel/water mixture and hose down the drum assembly inside and out. The IP45D protection class construction of the concrete mixer enables you to hose down the drum assembly safely.

### **Maintenance**

Our machines have been designed to operate over a long period of time with a minimum of maintenance. Continuous satisfactory operation depends upon proper machine care and regular cleaning.

## **Technical data**

<b>Model</b>	<b>HCM 450</b>	<b>HCM 550</b>	<b>HCM650</b>	<b>HCM700</b>
Voltage / Frequency	230-240V ~ 50Hz	230-240V ~ 50Hz	230-240V ~ 50Hz	230-240V ~ 50Hz
Input power	550W	800W	800W	800W
Drum volume	125 L	160 L	180 L	200 L
Degree of protection	IP44	IP44	IP44	IP44
Insulation class	II	II	II	II
Max Drum speed	26.6 RPM	28 RPM	28 RPM	28 RPM
Ring material	Cast iron	Cast iron	Cast iron	Cast iron
Drum material	Steel	Steel	Steel	Steel
Transmission	Belt	Belt	Belt	Belt
Weight	51 kg	59 kg	61 kg	70 kg
Sound power level LwA	95 dB(A)	95 dB(A)	95 dB(A)	95 dB(A)

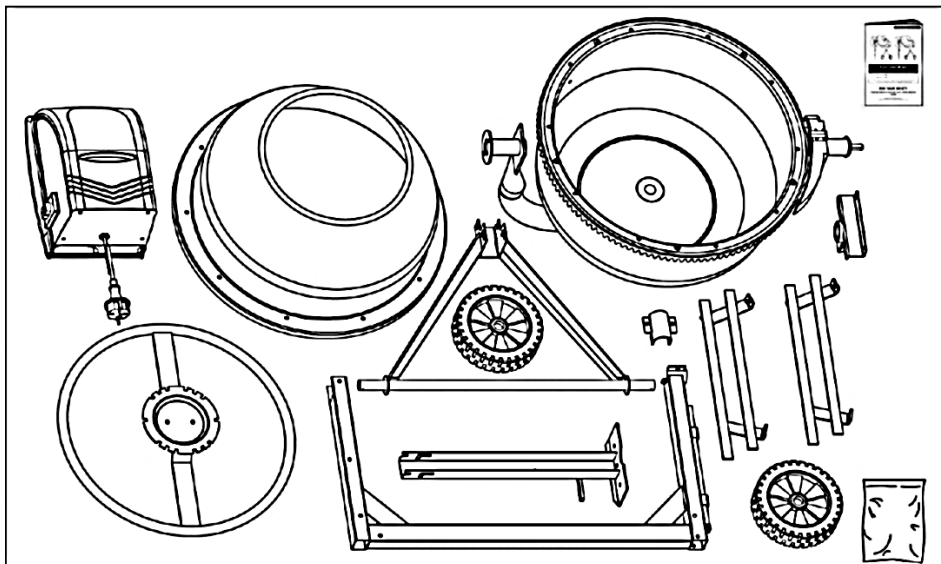
## **Storage**

- Thoroughly clean the whole machine and its accessories.
- Store it out of the reach of children, in a stable and secure position, in a cool and dry

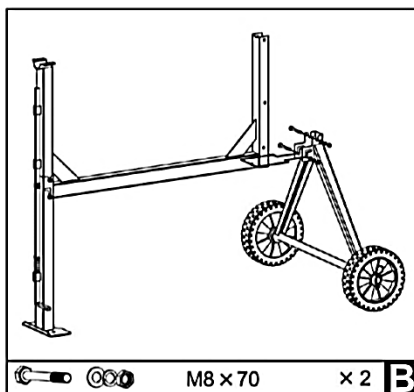
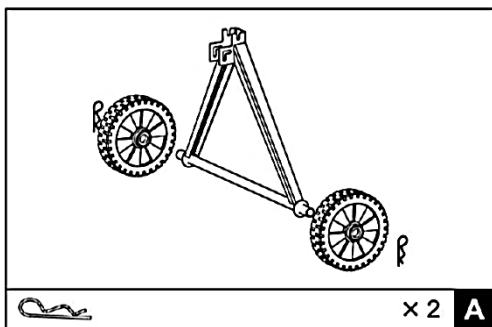


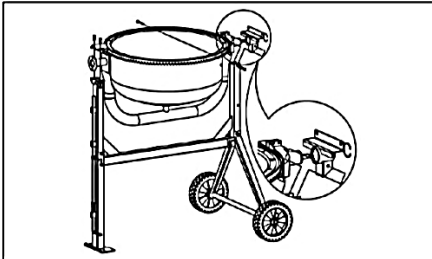
- place, avoid too high and too low temperatures.
- Protect it from exposure to direct sunlight. Keep it in the dark, if possible.
- Don't keep it in plastic bags to avoid humidity build-up.

## Parti componente / Components

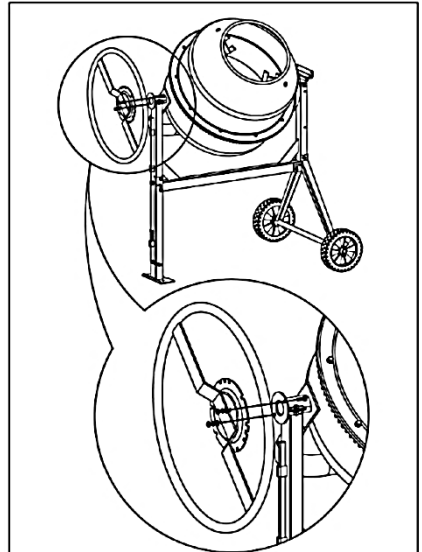


## Mod assemblare / Assembly

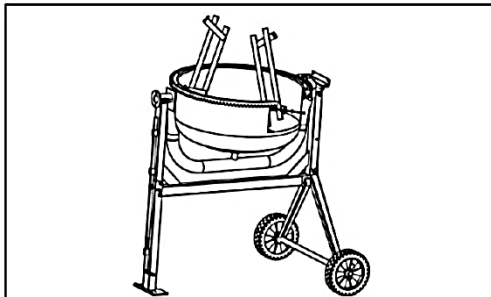




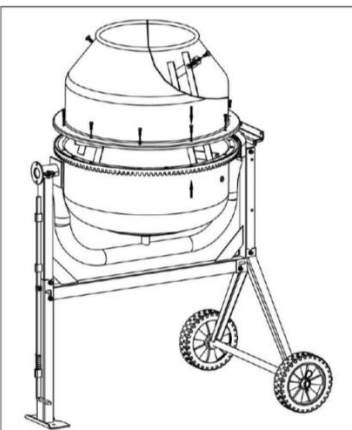
- |  |  |         |     |          |
|--|--|---------|-----|----------|
|  |  | M8 x 20 | x 2 | <b>C</b> |
|  |  | M8 x 65 | x 1 |          |
|  |  | Ø42     | x 1 |          |



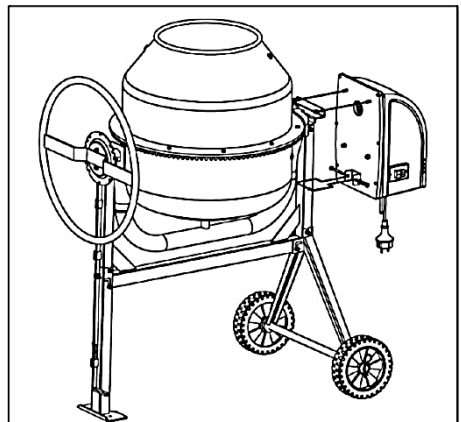
- |  |  |         |     |          |
|--|--|---------|-----|----------|
|  |  | M8 x 20 | x 2 | <b>F</b> |
|--|--|---------|-----|----------|



- |  |  |  |  |  |          |     |          |
|--|--|--|--|--|----------|-----|----------|
|  |  |  |  |  | M10 x 20 | x 2 | <b>D</b> |
|--|--|--|--|--|----------|-----|----------|



- |  |  |  |  |  |          |      |          |
|--|--|--|--|--|----------|------|----------|
|  |  |  |  |  | M10 x 20 | x 2  | <b>E</b> |
|  |  |  |  |  | M8 x 20  | x 10 |          |



- |  |  |         |     |          |
|--|--|---------|-----|----------|
|  |  | M8 x 70 | x 1 | <b>G</b> |
|  |  | M8      | x 2 |          |



## **DECLARAȚIE DE CONFORMITATE**

NOI, SOCIETATEA COMERCIALĂ HONEST GENERAL TRADING SRL, PERSOANĂ JURIDICĂ DE NAȚIONALITATE ROMÂNĂ, NUMAR DE ÎNMATRICULARE ÎN REGISTRUL COMERȚULUI J40/25279/20.12.1994 CU SEDIUL ÎN BUCUREȘTI, STR. AGRICULTORI, NR.121, SECTOR 3, COD UNIC DE ÎNREGISTRARE RO 6615609, ASIGURĂM, GARANTĂM ȘI DECLARĂM PE PROPRIA RĂSPUNDERE, CA PRODUSUL:

TIP PRODUS: **BETONIERA CM 130, CM 160, CM 180, CM 200**  
MODEL /MARCA: **HCM450; HCM550; HCM650; HCM700 / EVOTOOLS**

LA CARE SE REFERĂ ACEASTĂ DECLARAȚIE ESTE ÎN CONFORMITATE CU: DIRECTIVA 2014/30/EU PENTRU COMPATIBILITATEA ELECTROMAGNETICĂ, DIRECTIVA MASINILOR 2006/42/EC, DIRECTIVA 2000/14/EC PRIVIND EMISIILE DE ZGOMOT SI URMATOARELE STANDARDE: EN 55014-1:2006+A1:2009+A2:2011, EN 55014-2:2015, EN 61000-3-2:2014, EN 61000-3-3:2013, EN 12151:2007, EN 60204-1:2006+A1:2009, EN ISO 3744:1995,

PENTRU ACEST PRODUS INCERCARILE AU FOST REALIZATE DE INTERTEK TESTING SERVICES SHANGHAI, CHINA

CERTIFICAT NR.: 160900304SHA-V1, SH11120392-V1, 160900309SHA-V1, 170503038SHA-V1.

NIVEL MAXIM DE ZGOMOT: 95 DB(A) .

DATA SI LOCUL EMITERII  
BUCURESTI, 14.11.2019

ȘEF BIROU TEHNIC  
VARGĂ ȘTEFAN





Honest General Trading SRL  
CIF: RO 6615609  
Reg.Com: J40/25279/1994  
Capital Social: 7.050  
Sediul Social: Str. Agricultori nr.121,  
Sector 3, București



## CERTIFICAT DE GARANȚIE

TIP PRODUS: BETONIERA CM 130, CM 160, CM 180, CM 200  
MODEL / MARCĂ: HCM450; HCM550; HCM650; HCM700 / EVOTOOLS

Următoarele date se completează de către vânzător:

S/N (serial no.): .....

Data vânzării: .....

Factura nr. / bon fiscal nr.: .....

Vândut prin magazinul: .....

Adresa magazinului: .....

### **Acest produs nu este proiectat pentru uz industrial.**

Prezentul certificat constituie atestarea legală a îndeplinirii de către produsul menționat în prezentul certificat a condițiilor de calitate, în conformitate cu HG 457/2003, Legea 449/2003, OG 21/95 republicată cu modificările și completările ulterioare, OG 58/2000, 296/2004 – Codul Consumatorului, OG 9/2016.

Drepturile consumatorului nu sunt afectate de prezentul certificat de garanție.

În cazul apariției sau depistării lipsei de conformitate a produsului pe parcursul duratei medii de utilizare menționate mai jos, consumatorul îi este garantată aducerea la conformitate a produsului prin reparare sau înlocuire.

Termenul de aducere la conformitate a produsului este de maxim 15 zile calendaristice, începând din momentul în care consumatorul a adus la cunoștință vânzătorului lipsa de conformitate.

Conform condițiilor prezentului certificat, produsul aflat în perioada de garanție menționată mai jos este adus la conformitate fără niciun cost suplimentar pentru client.

**Termen de garanție comercială pentru persoane fizice: 24 luni.**

**Termen de garanție comercială pentru persoane juridice: 6 luni.**

**Durată medie de utilizare: 24 luni.**

### **Condiții de acordare a garanției:**

- la predarea în unitatea de service, produsul trebuie să fie însoțit de prezentul certificat de garanție având toate rubricile completate și de factura fiscală sau bonul fiscal care atestă cumpărarea produsului; atât certificatul de garanție, cât și factura fiscală sau bonul fiscal trebuie prezentate în original;
- datele înscrise în prezentul certificat la momentul cumpărării trebuie să corespundă cu datele înscrise pe eticheta produsului și pe factura fiscală sau bonul fiscal, fără modificări și corecturi;
- defecțiunile cauzate de transport și manipulare necorespunzătoare, șocuri mecanice și/sau termice, prezența lichidelor în interiorul carcasei motorului, prezența prafului în exces și a corpurilor străine în interiorul carcasei motorului și expunerea la agenți chimici corozivi nu fac obiectul garanției;
- sunt interzise eliminarea și/sau deteriorarea sigiliilor; aceste acțiuni au ca efect anularea garanției;
- produsul trebuie să fie utilizat doar în scopurile definite în instrucțiunile de utilizare ale produsului, cu bună credință, respectând modul de utilizare, parametrii de funcționare și durata maximă de utilizare continuă descrise de acestea, evitând suprasolicitarea produsului; în cazul în care se observă că produsul a fost utilizat în alte scopuri decât cele definite în instrucțiunile de utilizare ale produsului și/sau fără respectarea modului de utilizare, a parametrilor de funcționare și a duratei maxime de folosire continuă descrise de acestea, eventualele defecțiuni nu fac obiectul garanției;
- produsul trebuie să fie utilizat doar împreună cu accesorii și consumabile compatibile, în stare bună de funcționare; eventualele defecțiuni cauzate de folosirea unor accesorii și consumabile incompatibile și/sau deteriorate, nu fac obiectul garanției;
- montarea și instalarea produsului trebuie să fie realizată conform instrucțiunilor de utilizare care însoțesc produsul; montarea și instalarea produsului trebuie realizată de către o persoană autorizată, în cazul în care instrucțiunile care însoțesc produsul menționează acest lucru; eventualele defecțiuni cauzate de montaj și/sau instalare defectuoase ale produsului nu fac obiectul garanției;
- întreținerea produsului trebuie să fie realizată conform instrucțiunilor de utilizare care însoțesc produsul; eventualele defecțiuni cauzate de nerespectarea acestora nu fac obiectul garanției;
- sunt interzise desfăcerea și/sau demontarea unor părți din carcasa produsului, precum și orice intervenții asupra componentelor interne ale produsului de către client sau alte persoane neautorizate; aceste acțiuni au ca efect anularea garanției;
- nu fac obiectul garanției defecțiunile cauzate de uzura consumabilelor și accesorilor, așa cum sunt acestea definite în prezentul certificat și/sau în instrucțiunile de utilizare care însoțesc produsul;
- produsul trebuie să fie depozitat conform instrucțiunilor care însoțesc produsul; eventualele defecțiuni cauzate de nerespectarea acestora nu fac obiectul garanției.
- pornirea betonierei trebuie să se realizeze fără sarcină (fără material în cuvă); eventualele defecțiuni cauzate de nerespectarea acestei cerințe nu fac obiectul garanției;
- în timpul funcționării și depozitării betonierei, aceasta nu trebuie expusă fenomenelor meteorologice care o pot afecta (ex: ploaie, ninsoare, vânt puternic, grindină) sau mediilor cu umiditate excesivă; eventualele defecțiuni nu fac obiectul garanției;

Honest General Trading SRL  
CIF: RO 6615609  
Reg.Com: J40/25279/1994  
Capital Social: 7.050  
Sediu Social: Str. Agricultori nr.121,  
Sector 3, București



- defecțiunile cauzate de nerespectarea sarcinii maxime nu fac obiectul garanției;
- defecțiunile cauzate de încărcarea betonierei cu alte materiale decât cele pentru care este destinată nu fac obiectul garanției;

**Consumabile și accesorii a căror uzură este considerată normală și nu fac obiectul garanției: curea, arc blocare poziție, fulie curea, roți, perii colectoare.**

#### **LISTA UNITĂȚILOR DE SERVICE AUTORIZATE**

1. HGT Glina: Intrarea Abatorului, nr. 1A, Glina, jud. Ilfov, service.hq@honest.ro;
2. HGT Brașov: str. Zizinului, nr. 113, Brașov, jud. Brașov, service.bv@honest.ro;
3. HGT Cluj: str. Constructorilor, nr. 25, Apahida, jud. Cluj, service.cj@honest.ro;
4. HGT Dolj: T40, P1, P2, P3, Ghercești, jud. Dolj, service.dj@honest.ro;
5. HGT Iași: Calea Chișinăului, nr. 31, Iași, jud. Iași, service.is@honest.ro;
6. HGT Timiș: DJ691, km 8+775/A, Giarmata, jud. Timiș, service.tm@honest.ro.

Transportul produsului pentru reparații în condițiile prezentului certificat de garanție se realizează fără niciun cost suplimentar pentru client. Vă rugăm să ambalați produsul și documentele însoțitoare astfel încât să nu sufere deteriorări în timpul transportului. SC HONEST GENERAL TRADING SRL nu își asumă răspunderea pentru defecte apărute în timpul transportului din cauza ambalării necorespunzătoare.

Prin semnarea acestui document, cumpărătorul confirmă următoarele:

- a fost efectuată proba de funcționare a produsului;
- i-a fost explicat modul de montaj, punere în funcțiune, utilizare, întreținere și depozitare a produsului, conform instrucțiunilor care însoțesc produsul și prezentul certificat de garanție;
- a primit instrucțiunile de utilizare ale produsului în limba română;
- a citit și a înțeles prevederile prezentului certificat de garanție.

**Semnătura cumpărătorului**

**Semnătura și ștampila vânzătorului**

<b>Data de intrare în service</b>	<b>Nr. reparație</b>	<b>Descrierea reparației</b>	<b>Data de ieșire din service</b>